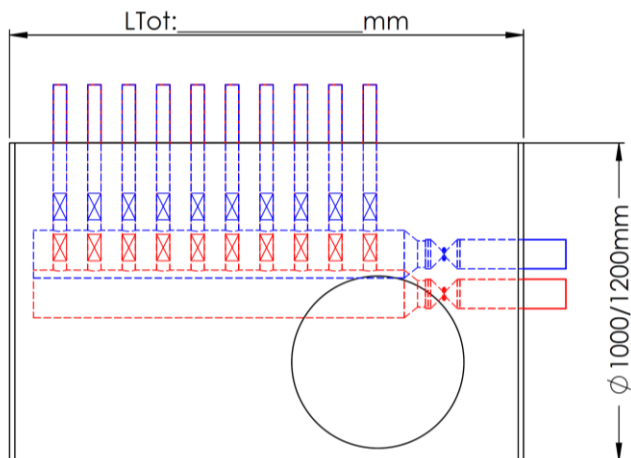
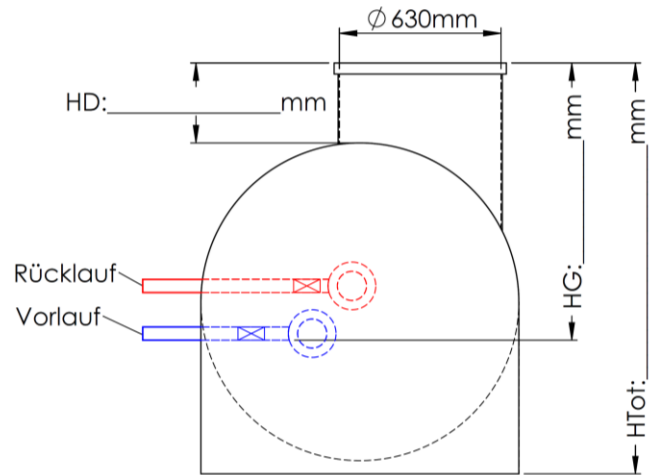


KNS 01.2018

Anfrage-/ Auftrags Nr. HakaGerodur AG: \_\_\_\_\_



Objekt: \_\_\_\_\_  
 Kunde: \_\_\_\_\_  
 Ansprechperson: \_\_\_\_\_

Sammler-/Verteileranschlüsse  
 Anzahl: (6-11 Stk.) \_\_\_\_\_  
 (z.B. 6 Stk. = 6x Vorlauf + 6x Rücklauf)

- \_\_\_\_\_ Anschlüsse
- ø 32
  - ø 40
  - ø 50

Verteileranschlüsse: (Vorlauf)  
 Sammleranschlüsse: (Rücklauf)

- Kugelhahn
- Hyline-Setter (10-25 l/min)
- Hyline-Setter (20-60 l/min)
- Inline-Setter (20-70 l/min)
- Kugelhahn

Hauptabgang Aussendurchmesser: \_\_\_\_\_ ø \_\_\_\_\_ mm

- Dimensionierung Sammler/Verteiler:
- ø 125 – 16.2 m³/h mit Füll- / Entleerhahn
  - ø 180 – 35 m³/h mit Füll- / Entleerhahn
  - ø 250 – 70 m³/h mit Füll- / Entleerhahn

Gesamtvolumenstrom: \_\_\_\_\_ m³/h

- Automatische Entlüftung :  
 Hauptabsperklappe:
- Ja       Nein
  - Ja       Nein

- Abdeckung:
- Klasse A15 verschraubt
  - Klasse B125 verschraubt
  - Klasse D400 lose mitgeliefert

- Weitere Optionen:
- Niveaueinbau vor Ort
  - Domabdichtung gegen Grundwasser
  - Thermomanometer (0-120°C und 0-10 bar)
  - Beleuchtung

HakaGerodur AG  
 Giessenstrasse 3  
 Postfach  
 CH-8717 Benken

Telefon +41 (0)55 293 25 25  
 Fax +41 (0)55 293 25 26  
[sekretariat@hakagerodur.ch](mailto:sekretariat@hakagerodur.ch)  
[www.hakagerodur.ch](http://www.hakagerodur.ch)

Ort, Datum

Unterschrift & Stempel (Kunde)