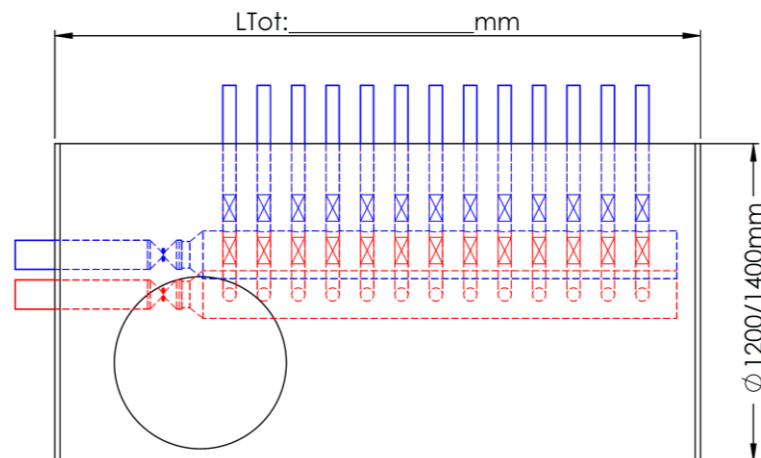
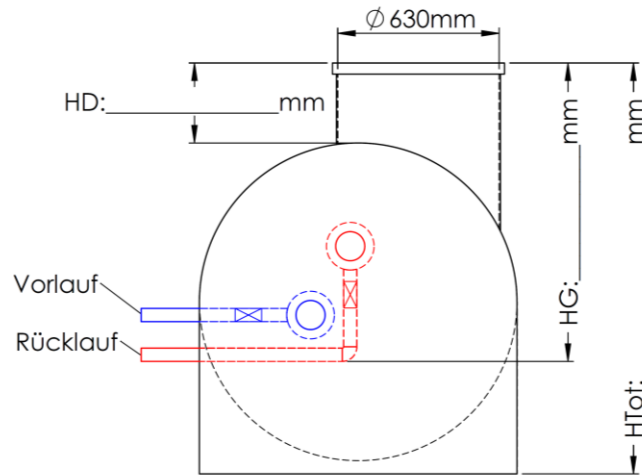


KNS 01.2018

Anfrage-/ Auftrags Nr. HakaGerodur AG: _____



Objekt: _____

Kunde: _____

Ansprechperson: _____

Sammler-/Verteileranschlüsse

Anzahl: (12-36 Stk.)

(z.B. 12 Stk. = 12x Vorlauf + 12x Rücklauf)

_____ Anschlüsse ø 40

ø 50

Verteileranschlüsse: (Vorlauf)

Sammleranschlüsse: (Rücklauf)

Kugelhahn

Hyline-Setter (10-25 l/min)

Hyline-Setter (20-60 l/min)

Inline-Setter (20-70 l/min)

Kugelhahn

Hauptabgang Aussendurchmesser: _____ ø _____ mm

Dimensionierung Sammler/Verteiler:

ø 125 – 16.2 m³/h mit Füll- / Entleerhahn

ø 180 – 35 m³/h mit Füll- / Entleerhahn

ø 250 – 70 m³/h mit Füll- / Entleerhahn

Gesamtvolumenstrom: _____ m³/h

Automatische Entlüftung :

Ja Nein

Hauptabsperrklappe:

Ja Nein

Abdeckung:

Klasse A15 verschraubt

Klasse B125 verschraubt

Klasse D400 lose mitgeliefert

Weitere Optionen:

Niveaueinpassung vor Ort

Domabdichtung gegen Grundwasser

Thermomanometer (0-120°C und 0-10 bar)

Beleuchtung

HakaGerodur AG
Giessenstrasse 3
Postfach
CH-8717 Benken

Telefon +41 (0)55 293 25 25
Fax +41 (0)55 293 25 26
sekretariat@hakagerodur.ch
www.hakagerodur.ch

Ort, Datum

Unterschrift & Stempel (Kunde)