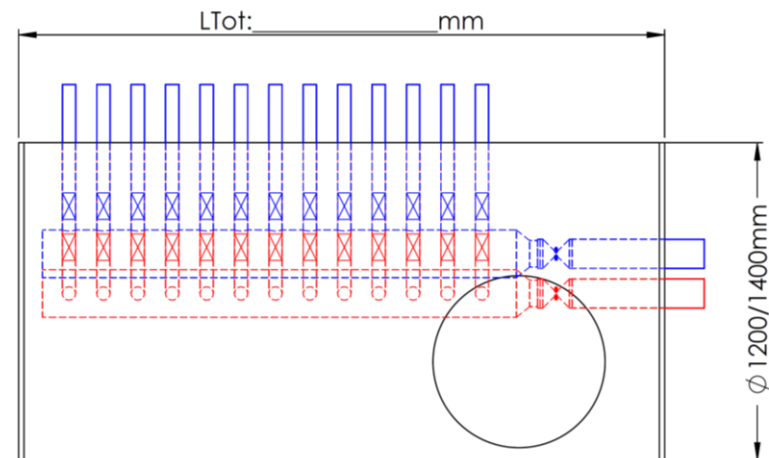
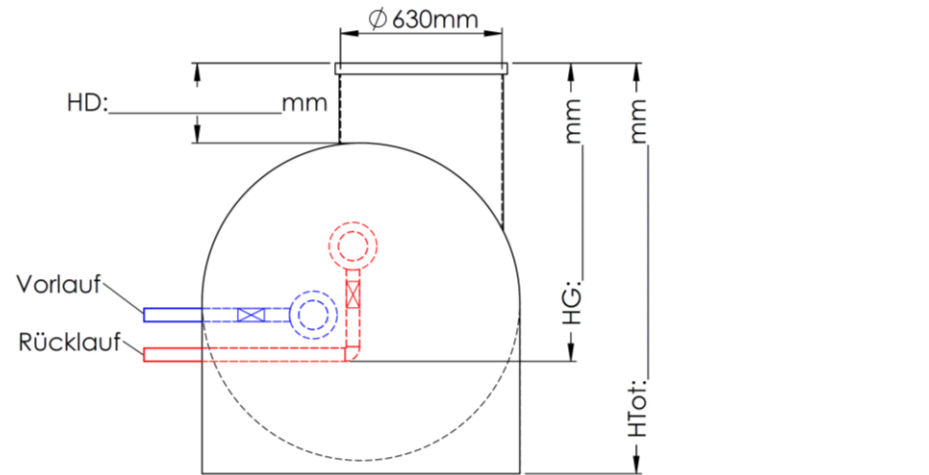


KNS 01.2018

Anfrage-/ Auftrags Nr. HakaGerodur AG: \_\_\_\_\_



Objekt: \_\_\_\_\_  
 Kunde: \_\_\_\_\_  
 Ansprechperson: \_\_\_\_\_

Sammler-/Verteileranschlüsse

Anzahl: (12-36 Stk.)

(z.B. 12 Stk. = 12x Vorlauf + 12x Rücklauf)

\_\_\_\_\_ Anschlüsse  ø 40  
 ø 50

Verteileranschlüsse: (Vorlauf)

Sammleranschlüsse: (Rücklauf)

Kugelhahn  
 Hyline-Setter (10-25 l/min)  
 Hyline-Setter (20-60 l/min)  
 Inline-Setter (20-70 l/min)  
 Kugelhahn

Hauptabgang Aussendurchmesser: \_\_\_\_\_ ø \_\_\_\_\_ mm

Dimensionierung Sammler/Verteiler:  ø 125 – 16.2 m³/h mit Füll- / Entleerhahn  
 ø 180 – 35 m³/h mit Füll- / Entleerhahn  
 ø 250 – 70 m³/h mit Füll- / Entleerhahn

Gesamtvolumenstrom: \_\_\_\_\_ m³/h

Automatische Entlüftung:  Ja  Nein  
 Hauptabsperklappe:  Ja  Nein

Abdeckung:  Klasse A15 verschraubt  
 Klasse B125 verschraubt  
 Klasse D400 lose mitgeliefert

Weitere Optionen:  Niveaueinrichtung vor Ort  
 Domabdichtung gegen Grundwasser  
 Thermomanometer (0-120°C und 0-10 bar)  
 Beleuchtung

HakaGerodur AG  
 Giessenstrasse 3  
 Postfach  
 CH-8717 Benken

Telefon +41 (0)55 293 25 25  
 Fax +41 (0)55 293 25 26  
[sekretariat@hakagerodur.ch](mailto:sekretariat@hakagerodur.ch)  
[www.hakagerodur.ch](http://www.hakagerodur.ch)

Ort, Datum

Unterschrift & Stempel (Kunde)