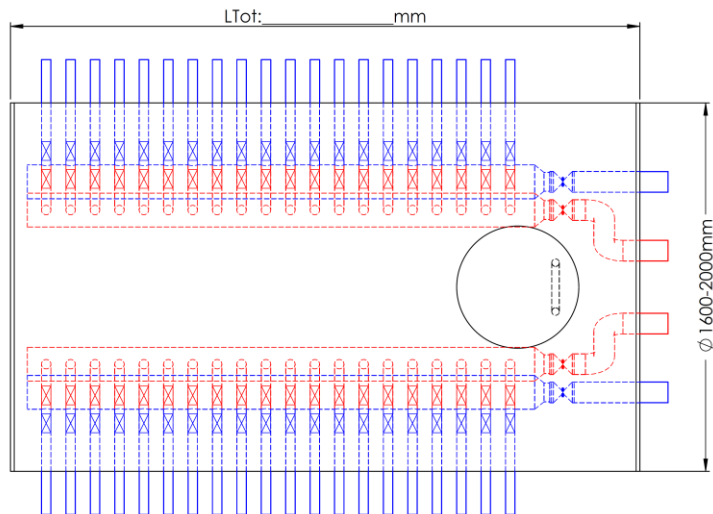
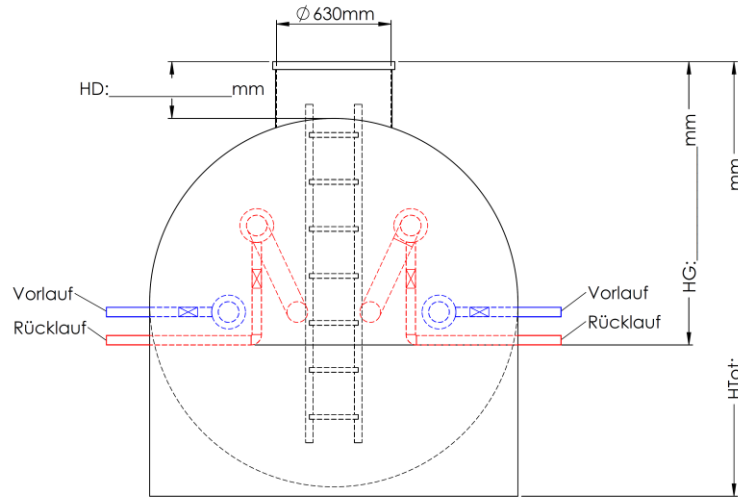


KNS 01.2018

Anfrage-/ Auftrags Nr. HakaGerodur AG: _____



Objekt: _____
 Kunde: _____
 Ansprechperson: _____

Sammler-/Verteileranschlüsse

Anzahl: (ab 37 Stk.) _____

(z.B. 37 Stk. = 37xVorlauf + 37xRücklauf)

_____ Anschlüsse ø 40
 ø 50

Verteileranschlüsse: (Vorlauf)

Sammleranschlüsse: (Rücklauf)

- Kugelhahn
- Hyline-Setter (10-25 l/min)
- Hyline-Setter (20-60 l/min)
- Inline-Setter (20-70 l/min)
- Kugelhahn

Hauptabgang Aussendurchmesser: _____ ø _____ mm

Anzahl Seitliche Abgänge: 2 Stk. 4 Stk.

Dimensionierung Sammler/Verteiler:

- ø 125 – 16.2 m³/h mit Füll- / Entleerhahn
- ø 180 – 35 m³/h mit Füll- / Entleerhahn
- ø 250 – 70 m³/h mit Füll- / Entleerhahn

Gesamtvolumenstrom: _____ m³/h

Automatische Entlüftung: Ja Nein

Hauptabsperklappe: Ja Nein

Abdeckung: Klasse A15 verschraubt
 Klasse B125 verschraubt
 Klasse D400 lose mitgeliefert

Weitere Optionen: Niveauanpassung vor Ort
 Domabdichtung gegen Grundwasser
 Thermomanometer (0-120°C und 0-10 bar)
 Beleuchtung

HakaGerodur AG
 Giessenstrasse 3
 Postfach
 CH-8717 Benken

Telefon +41 (0)55 293 25 25
 Fax +41 (0)55 293 25 26
sekretariat@hakagerodur.ch
www.hakagerodur.ch

Ort, Datum

Unterschrift & Stempel (Kunde)