

Einbauanleitung



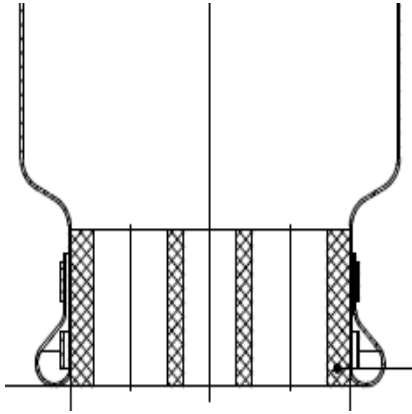
1. Gewebeschlauch über Standrohr stülpen.



2. Unteres Packerdichtelement auf gewünschte Position bringen.



3. Gewebeschlauch fixieren mit 1. Rohrbride.



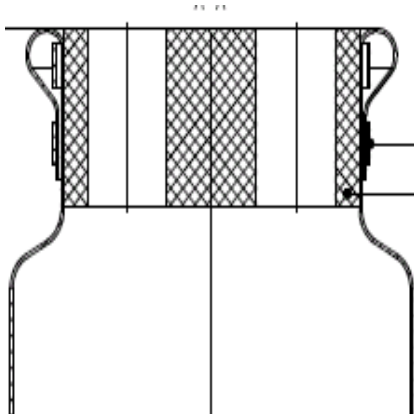
3.1. Die 2. Rohrbride anbringen.



4. Oberes Packerdichtelement auf gewünschte Position bringen.



5. Gewebeschlauch fixieren mit 1. Rohrbride.



5.1. Die 2. Rohrbride anbringen.



6. Abteufen



7. Packerinjektion mit Zement füllen und unter Druck halten bis Zement abgebunden ist.