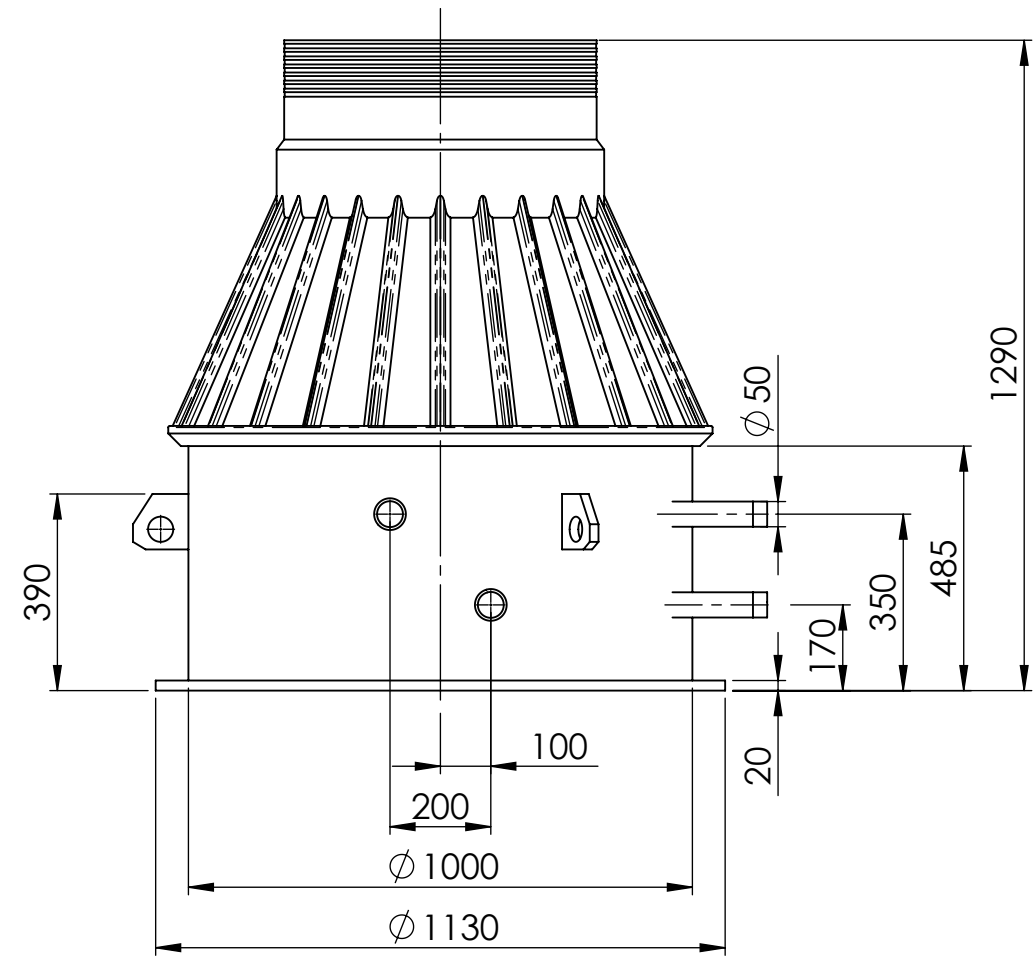
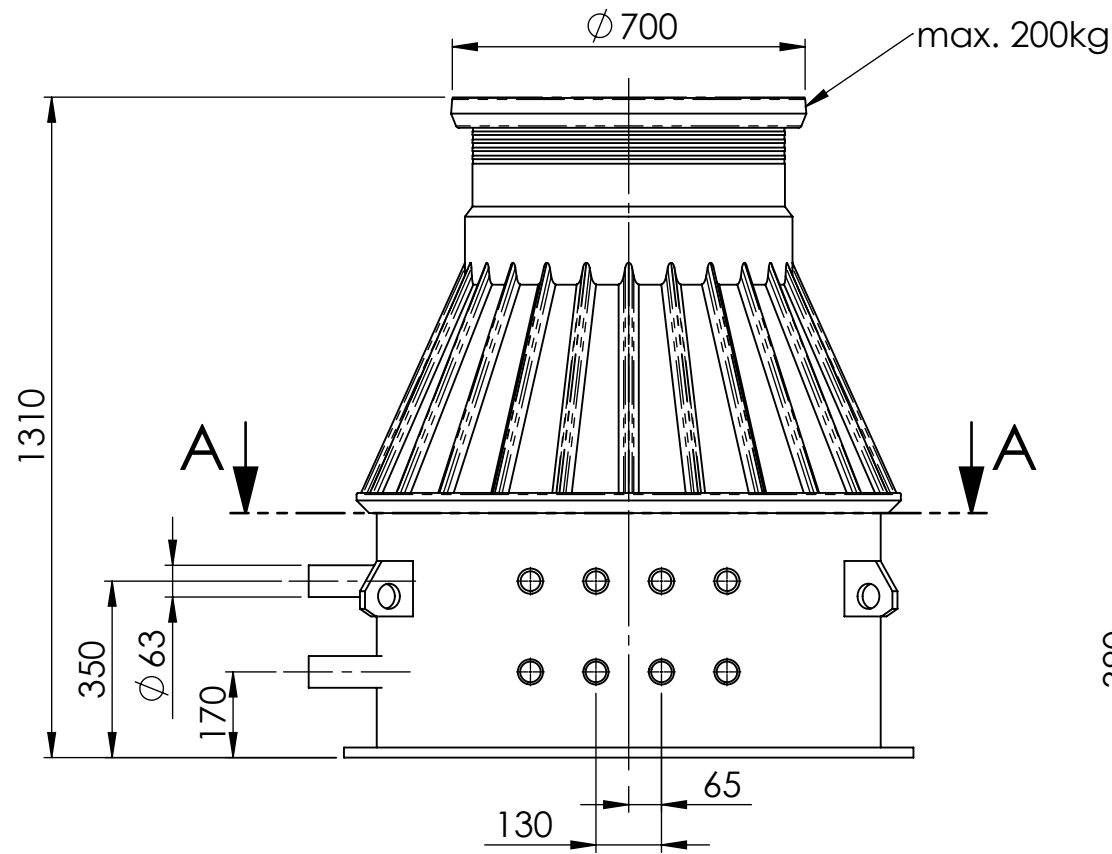
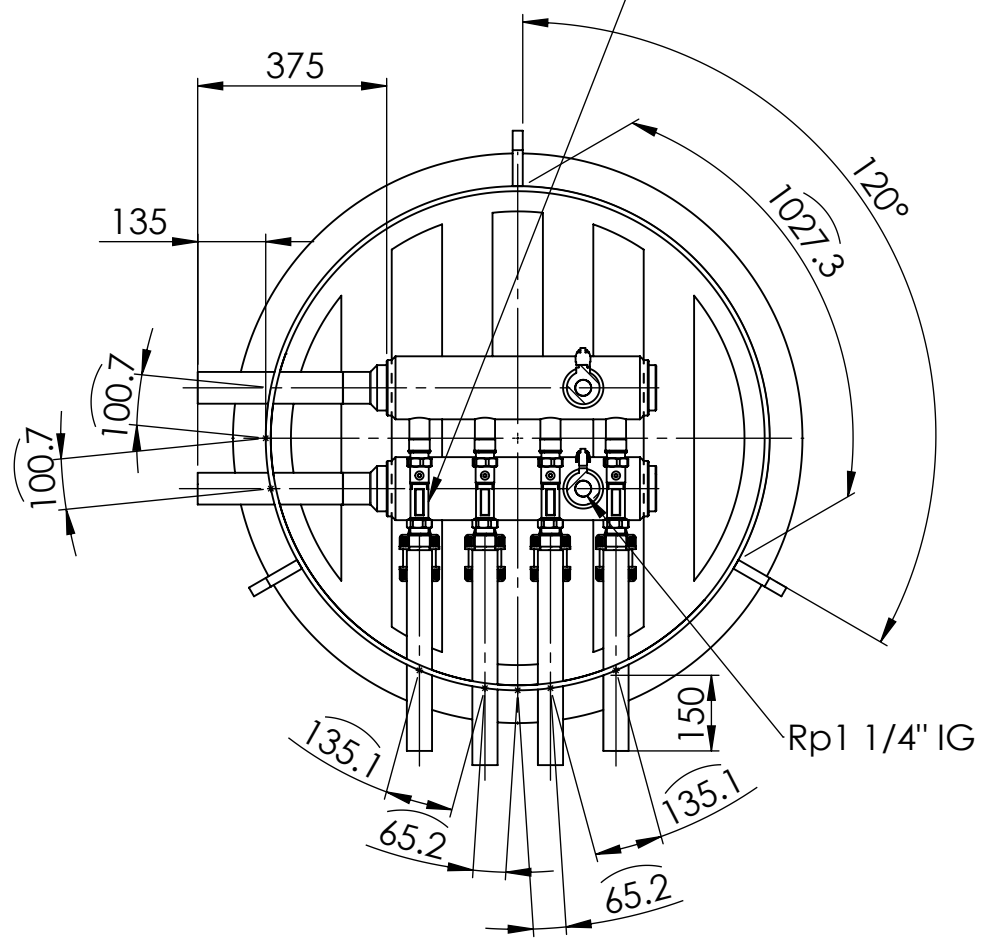


We reserve all rights in this document and it's subject matter. The recipient hereby acknowledges these rights and assures the use of this document only for the purpose it was delivered. © HakaGerodur AG

Dieses Dokument ist unser geistiges Eigentum. Es darf ohne ausdrückliche Genehmigung weder kopiert, vervielfältigt oder verwendet, noch an Dritte weitergegeben werden. Zuwiderhandlung ist strafbar und wird strafrechtlich verfolgt. Copyright reserved! © HakaGerodur AG



Messbereich 20-70 l/min: Art. Nr. Verteilerschacht 108448
 Messbereich 5-42 l/min: Art. Nr. Verteilerschacht 108449



SCHNITT A-A

Bitte beachten Sie die Einbauhinweise
 Toleranztabelle Längenmasse bei 20°C

>0 bis ≤100mm	>100 bis ≤500mm	>500 bis ≤2000mm	>2000 bis ≤3000mm
±5mm	±10mm	±20mm	±40mm
>3000 bis ≤4000mm	>4000 bis ≤5000mm	>5000 bis ≤6000mm	>6000 bis ≤10000mm
±50mm	±60mm	±70mm	±100mm

Achsabstände Anschlüsse ±2mm

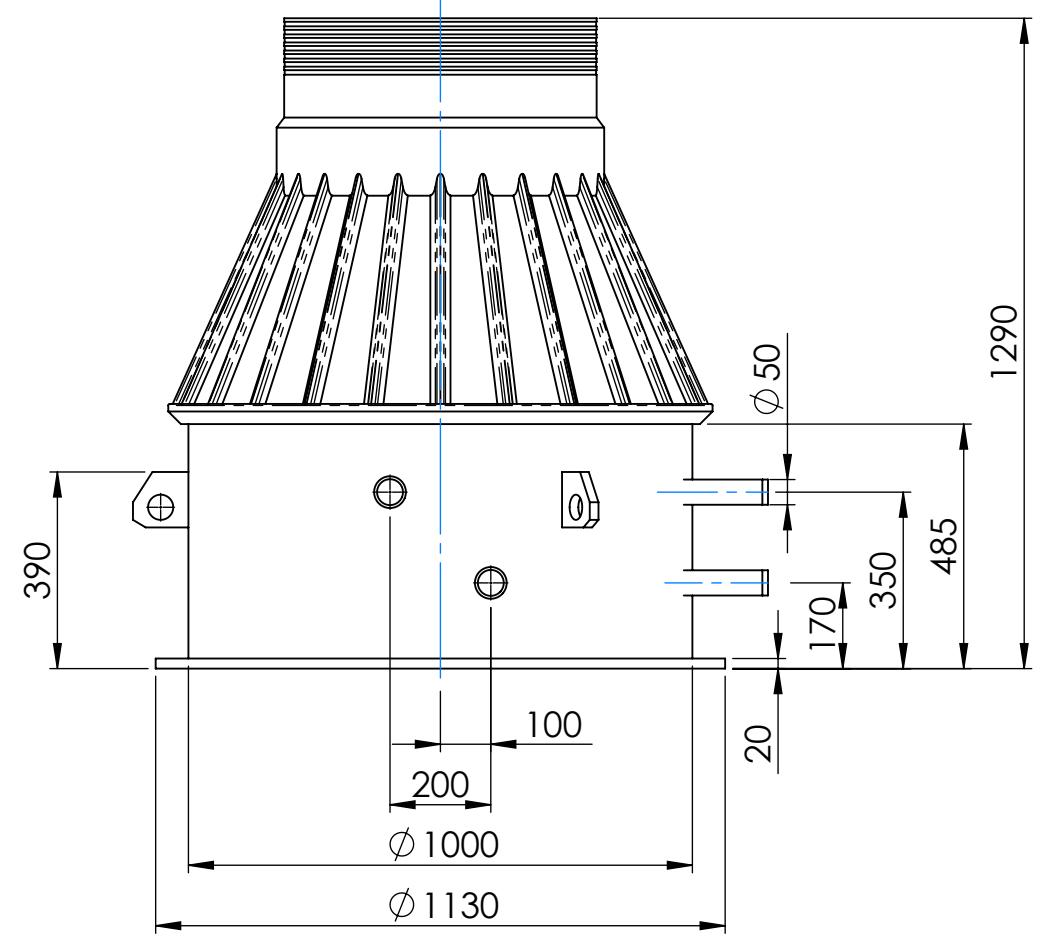
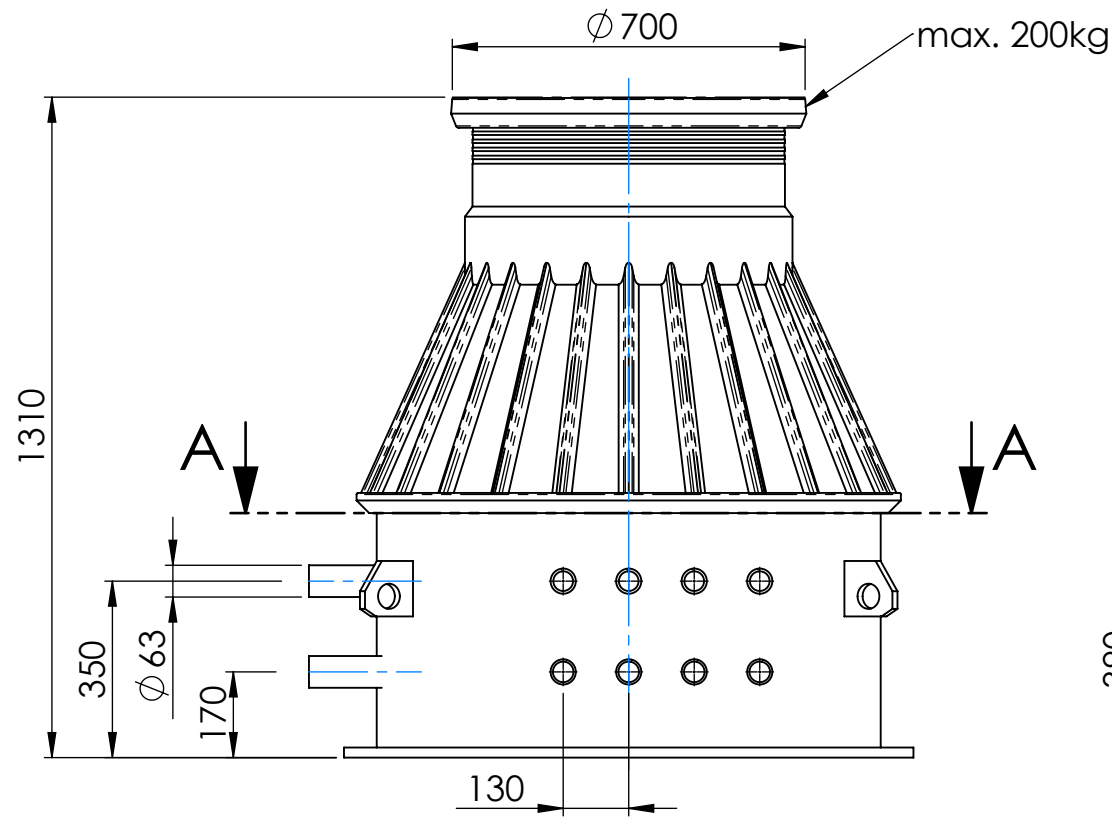
Optional mit Hauptabspernung 108132
 Zeichnung auf Seite 2



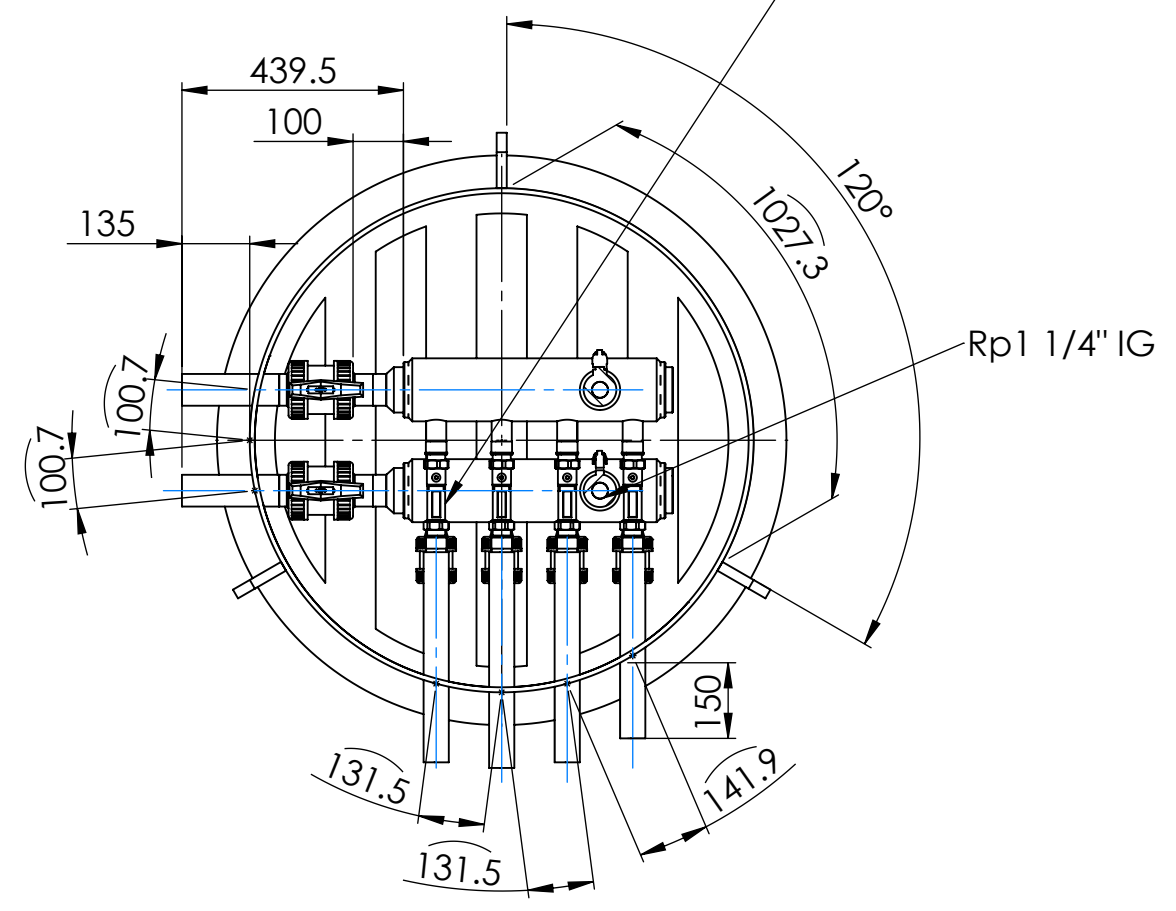
Erstellt	18.01.2024	Marco Sestito	Massstab 1:15
Geprüft	18.01.2024	Ansgar Vollbrecht	
Freigegeben	18.01.2024	Marco Sestito	Blatt / Anz. 1 / 2
Gewicht	82kg	Änderungen vorbehalten	
Verwendungsbereich, Projekt	GEROthem Kleinverteilerschächte		Blatt / Anz. 1 / 2
Benennung	GEROthem Typ M, SAVE 125 4x50 KH + IS rechts		
Seriennummer	Material PE schwarz	Format A3	Index B
Zeichnungs-Nr. 108448/108449			

We reserve all rights in this document and it's subject matter.
 The recipient hereby acknowledges these rights and assures the use of this
 document only for the purpose it was delivered. © HakaGerodur AG

Dieses Dokument ist unser geistiges Eigentum. Es darf ohne unsere ausdrückliche Genehmigung
 weder kopiert, vervielfältigt oder verwendet, noch an Dritte weitergegeben werden. Zuwiderhandlung
 ist strafbar und wird strafrechtlich verfolgt. Copyright reserved! © HakaGerodur AG



Messbereich 20-70 l/min: Art. Nr. Verteilerschacht 108448
 Messbereich 5-42 l/min: Art. Nr. Verteilerschacht 108449



SCHNITT A-A

Bitte beachten Sie die Einbauhinweise

Toleranztabelle Längenmasse bei 20°C

>0 bis ≤100mm	>100 bis ≤500mm	>500 bis ≤2000mm	>2000 bis ≤3000mm
±5mm	±10mm	±20mm	±40mm
>3000 bis ≤4000mm	>4000 bis ≤5000mm	>5000 bis ≤6000mm	>6000 bis ≤10000mm
±50mm	±60mm	±70mm	±100mm

Achsabstände Anschlüsse ±2mm

Optional mit Hauptabspernung 108132



Verwendungsbereich, Projekt	Erstellt	18.01.2024	Marco Sestito	Massstab
GEROtherm Kleinverteilerschächte	Geprüft	18.01.2024	Ansgar Vollbrecht	
Benennung	Freigegeben	18.01.2024	Marco Sestito	Blatt / Anz.
	GEROtherm Typ M, SAVE 125 4x50 KH + IS rechts	Gewicht	82kg	
	Seriennummer	Material	PE schwarz	Index
		Format	A3	
		Zeichnungs-Nr.	108448/108449	