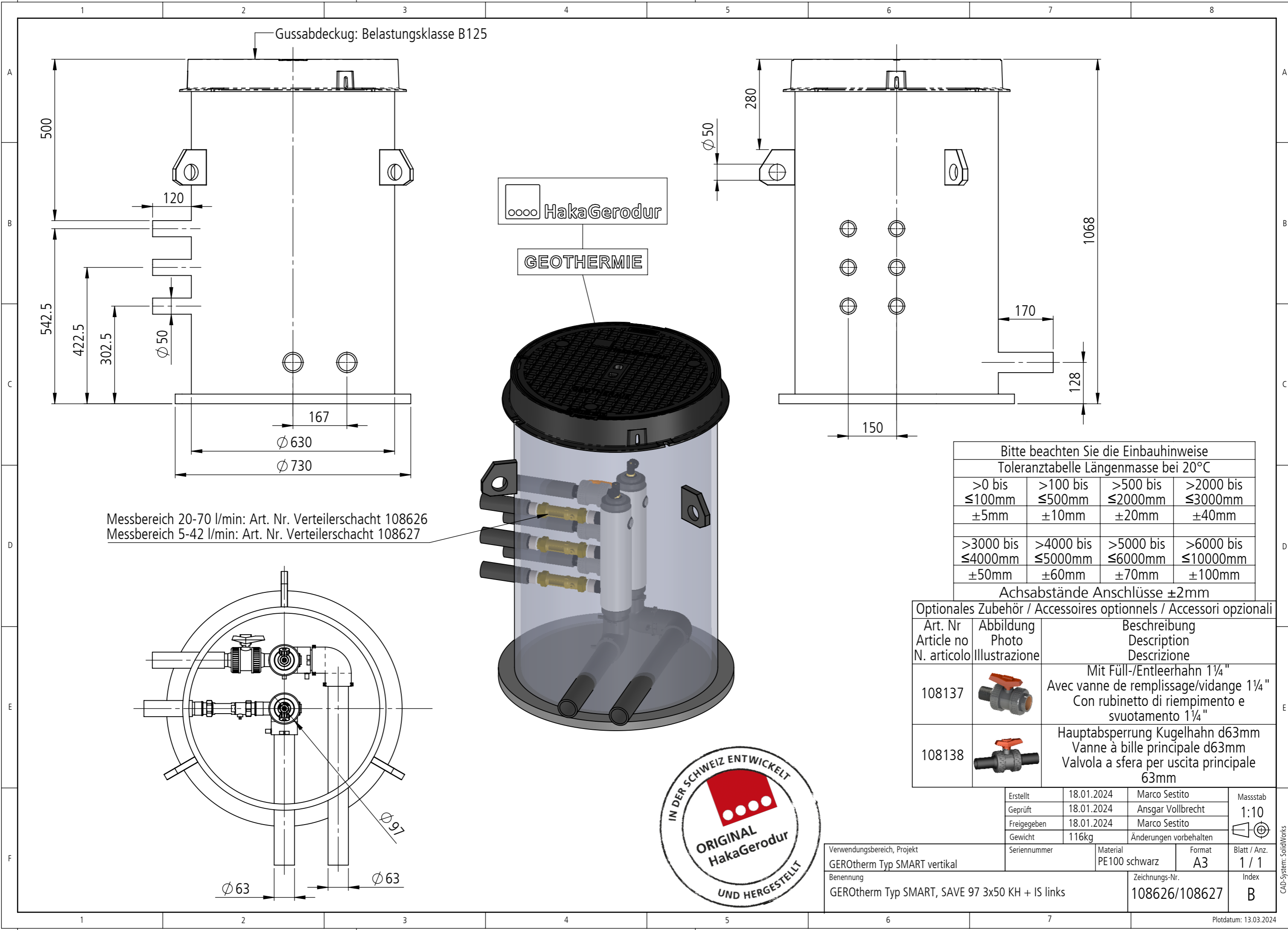


We reserves all rights in this document and it's subject matter. The recipient hereby acknowledges these rights and assures the use of this document only for the purpose it was delivered. © HakaGerodur AG

Dieses Dokument ist unser geistiges Eigentum. Es darf ohne ausdrückliche Genehmigung weder kopiert, vervielfältigt oder verwendet, noch an Dritte weitergegeben werden. Zuwiderhandlung ist strafbar und wird strafrechtlich verfolgt. Copyright reserved! © HakaGerodur AG



Messbereich 20-70 l/min: Art. Nr. Verteilerschacht 108626
 Messbereich 5-42 l/min: Art. Nr. Verteilerschacht 108627

Bitte beachten Sie die Einbauhinweise

Toleranztabelle Längenmasse bei 20°C			
>0 bis ≤100mm	>100 bis ≤500mm	>500 bis ≤2000mm	>2000 bis ≤3000mm
±5mm	±10mm	±20mm	±40mm
>3000 bis ≤4000mm	>4000 bis ≤5000mm	>5000 bis ≤6000mm	>6000 bis ≤10000mm
±50mm	±60mm	±70mm	±100mm

Achsabstände Anschlüsse ±2mm

Optionales Zubehör / Accessoires optionnels / Accessori opzionali		
Art. Nr Article no N. articolo	Abbildung Photo Illustrazione	Beschreibung Description Descrizione
108137		Mit Füll-/Entleerhahn 1/4" Avec vanne de remplissage/vidange 1/4" Con rubinetto di riempimento e svuotamento 1/4"
108138		Hauptabsperrung Kugelhahn d63mm Vanne à bille principale d63mm Valvola a sfera per uscita principale 63mm

Erstellt	18.01.2024	Marco Sestito	Massstab 1:10
Geprüft	18.01.2024	Ansgar Vollbrecht	
Freigegeben	18.01.2024	Marco Sestito	Blatt / Anz. 1 / 1
Gewicht	116kg	Änderungen vorbehalten	
Seriennummer		Material PE100 schwarz	Format A3
Verwendungsbereich, Projekt GEROtherm Typ SMART vertikal		Zeichnungs-Nr. 108626/108627	Index B

Verwendungsbereich, Projekt
 GEROtherm Typ SMART vertikal
 Benennung
 GEROtherm Typ SMART, SAVE 97 3x50 KH + IS links