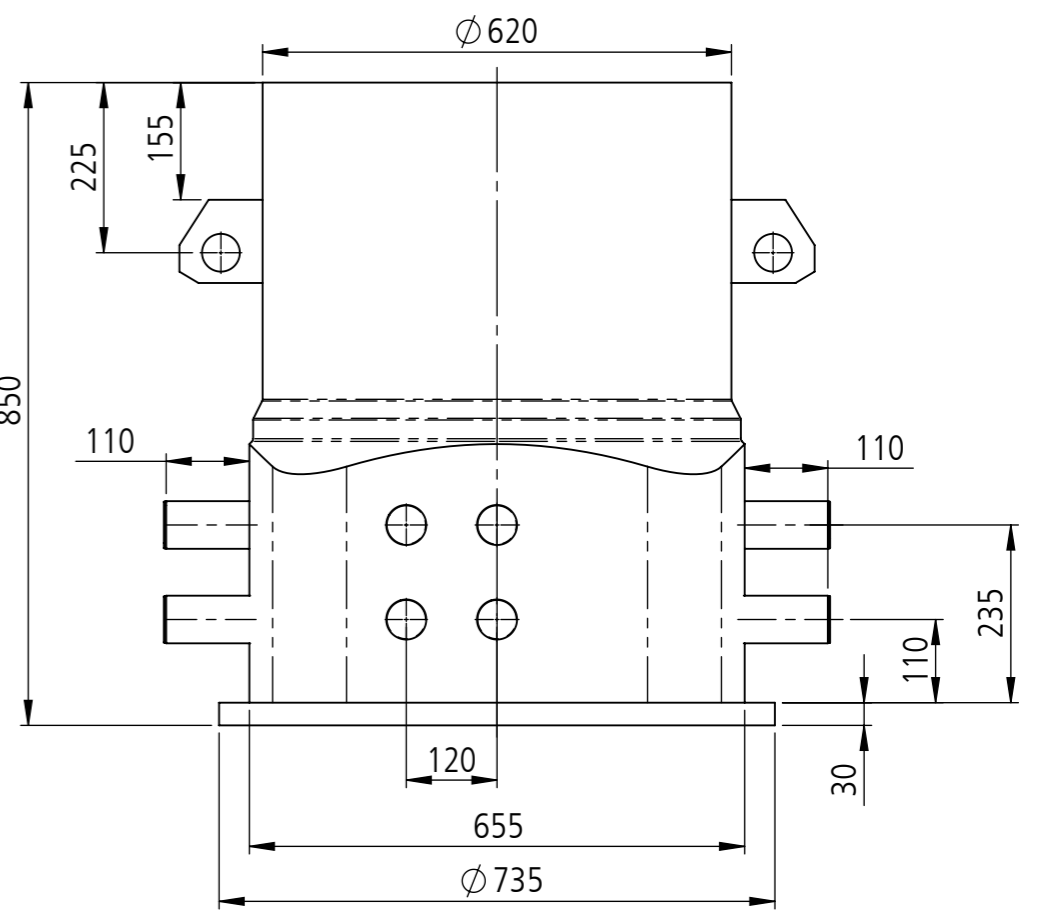
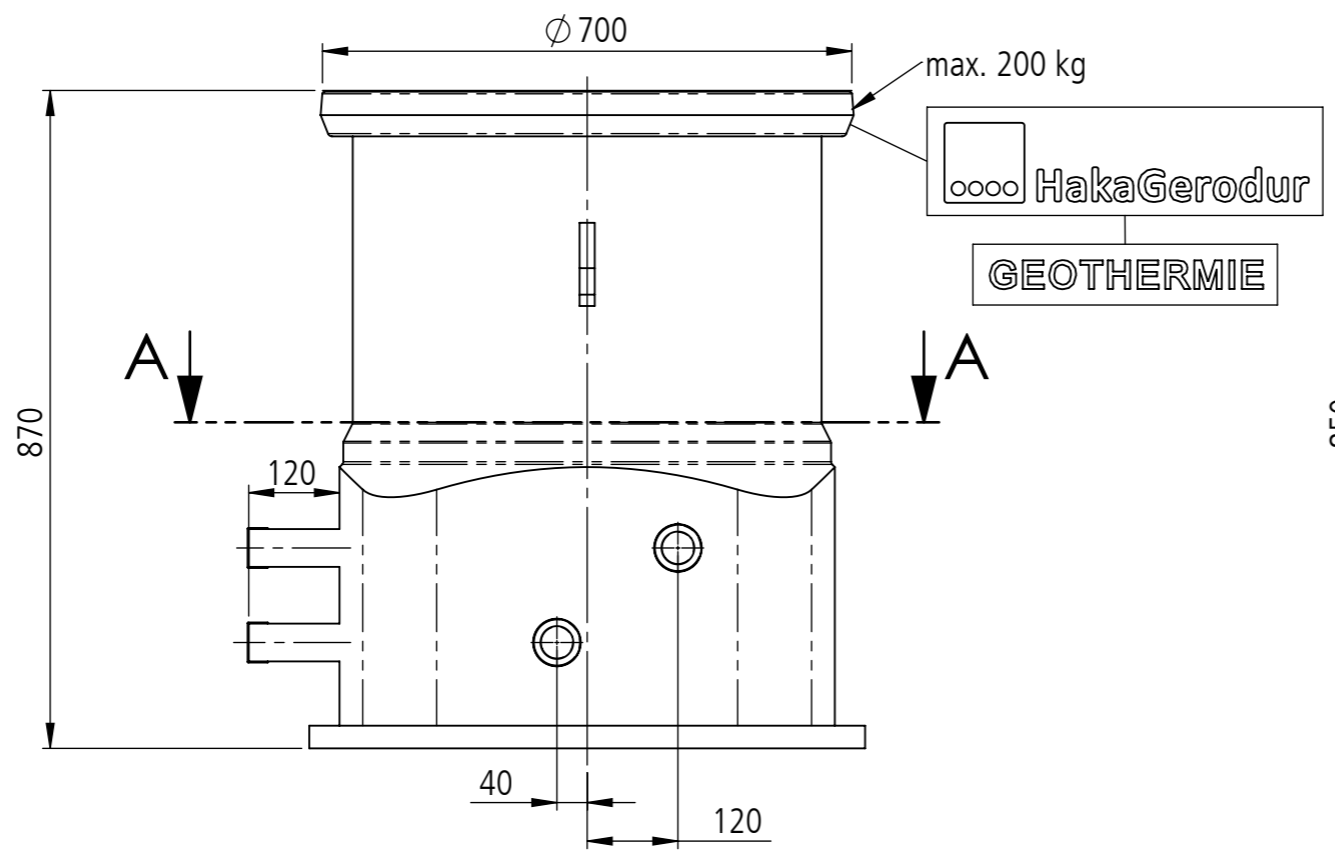
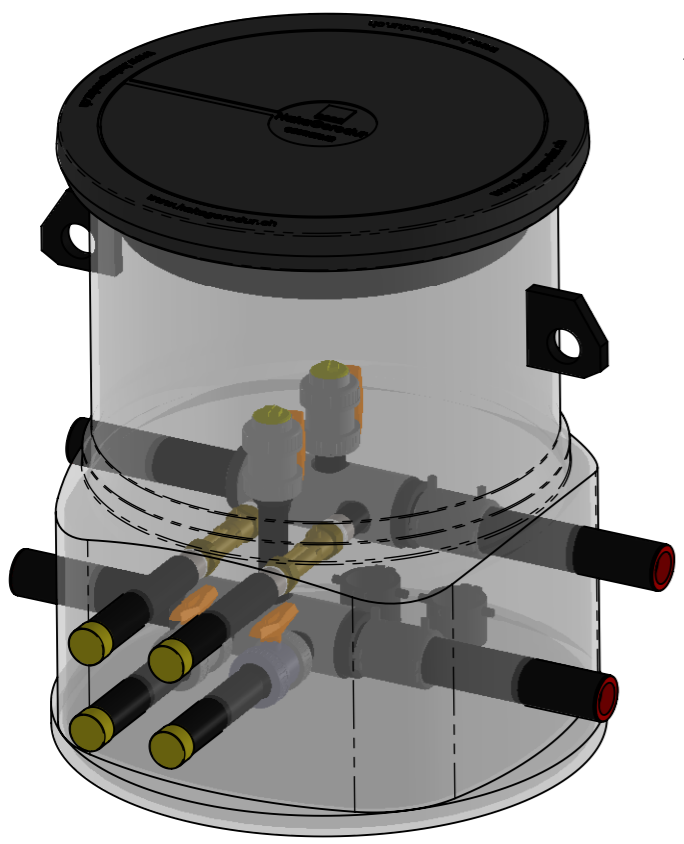
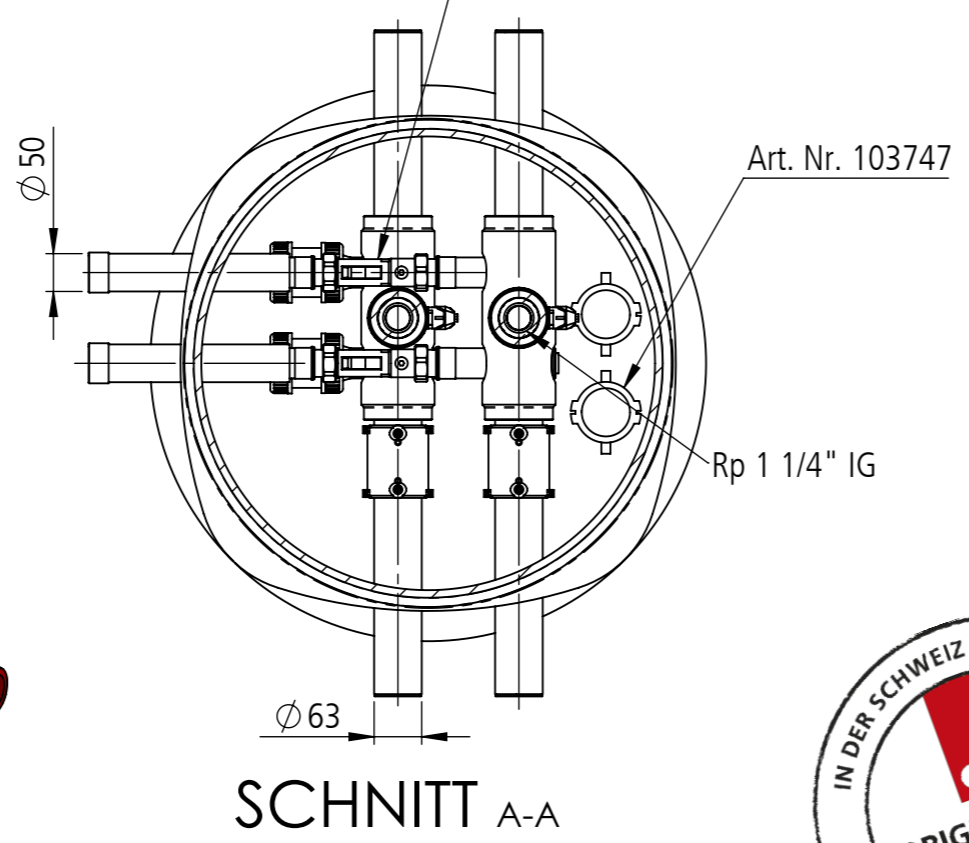


We reserves all rights in this document and it's subject matter. The recipient hereby acknowledges these rights and assures the use of this document only for the purpose it was delivered. © HakaGerodur AG

Dieses Dokument ist unser geistiges Eigentum. Es darf ohne unsere ausdrückliche Genehmigung weder kopiert, vervielfältigt oder verwendet, noch an Dritte weitergegeben werden. Zuwiderhandlung ist strafbar und wird strafrechtlich verfolgt. Copyright reserved! © HakaGerodur AG



Messbereich 20-70 l/min: Art. Nr. Verteilerschacht 114979
 Messbereich 5-42 l/min: Art. Nr. Verteilerschacht 114980




Bitte beachten Sie die Einbauhinweise
 Toleranztabelle Längenmasse bei 20°C

>0 bis ≤100mm ±5mm	>100 bis ≤500mm ±10mm	>500 bis ≤2000mm ±20mm	>2000 bis ≤3000mm ±40mm
>3000 bis ≤4000mm ±50mm	>4000 bis ≤5000mm ±60mm	>5000 bis ≤6000mm ±70mm	>6000 bis ≤10000mm ±100mm

Achsabstände Anschlüsse ±2mm

2x Lose mitgeliefert / livré en vrac / consegnato sciolto

Art. Nr. Article no N. articolo	Abbildung Photo Illustrazione	Beschreibung Description Descrizione
103747		ELGEF Plus Elektroschweisbare Endkappe d63mm ELGEF Plus electrofusion end cap d63mm ELGEF Plus Tappo per elettrofusionione 63mm



Verwendungsbereich, Projekt GEROthem Kleinverteilerschächte	Seriennummer	Material PE schwarz	Format A3	Blatt / Anz. 1 / 1
Benennung GEROthem Typ S, SAVE 97 2x50 mm KH + IS beidseitig	Erstellt 01.03.2024 Marco Sestito	Geprüft 01.03.2024 Ansgar Vollbrecht	Freigegeben 01.03.2024 Marco Sestito	Masstab 1:10
	Gewicht 37kg	Änderungen vorbehalten		Index A
	Zeichnungs-Nr. 114979/114980		Plotdatum: 05.03.2024	

CAD-System: SolidWorks