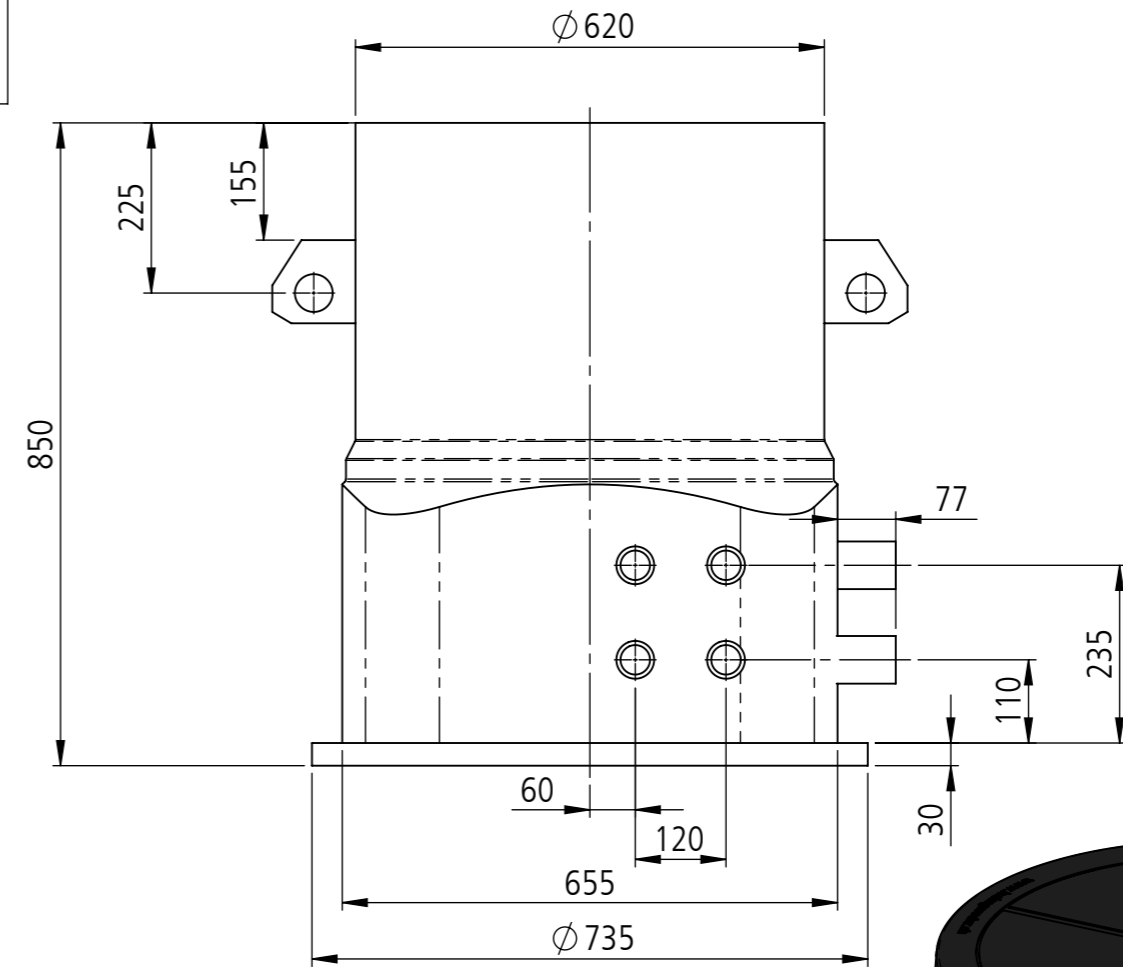
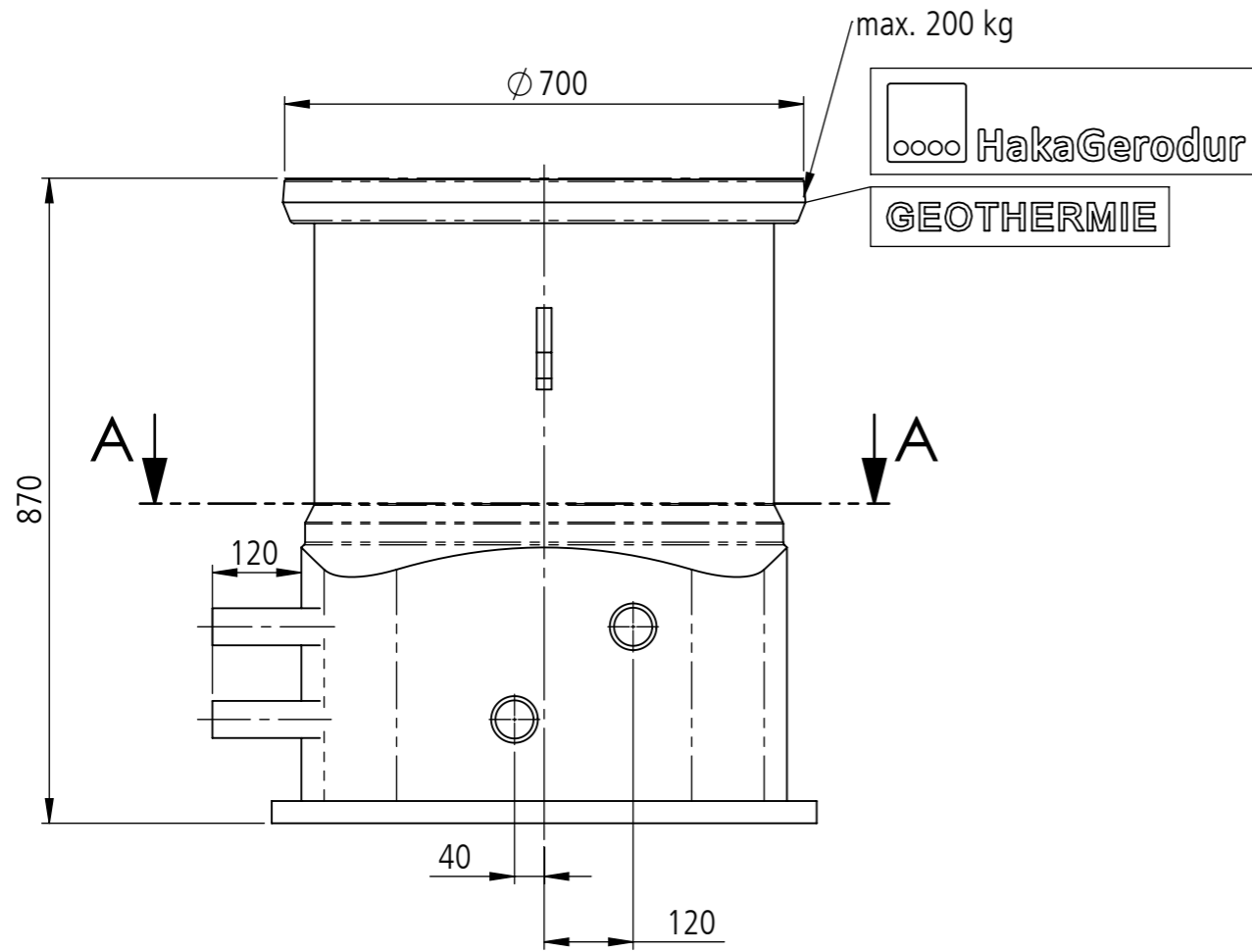
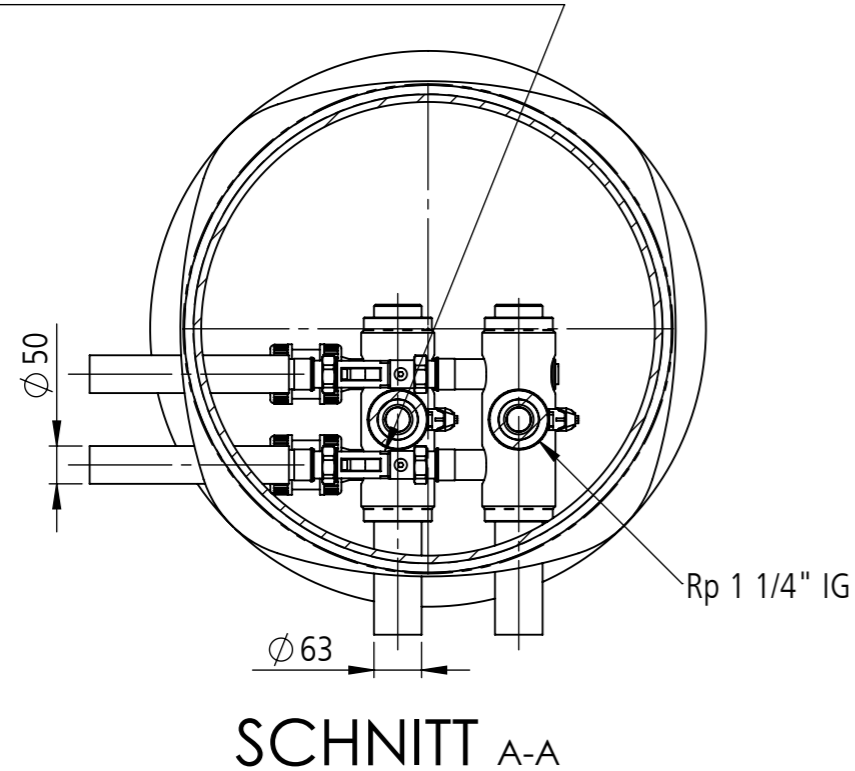


We reserves all rights in this document and it's subject matter. The recipient hereby acknowledges these rights and assures the use of this document only for the purpose it was delivered. © HakaGerodur AG



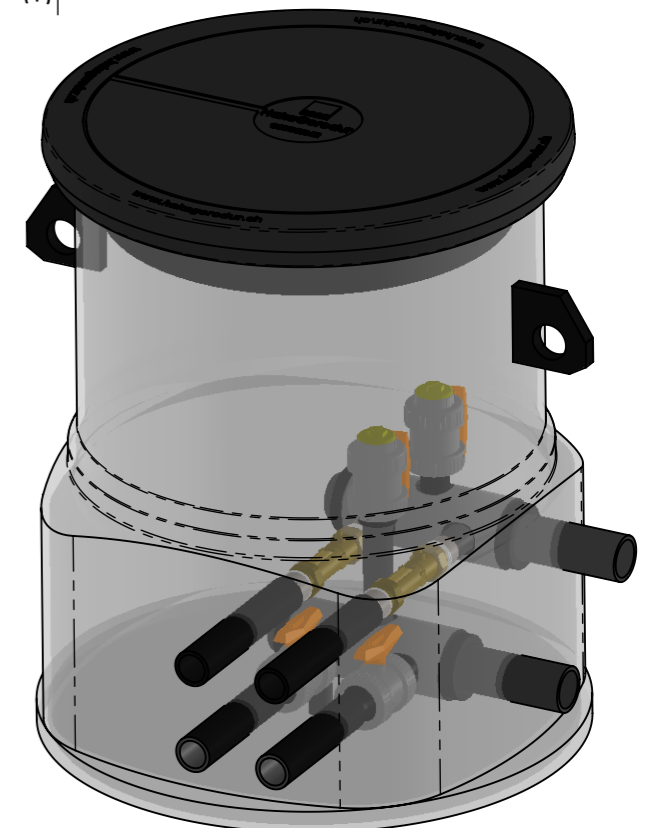
Messbereich 20-70 l/min: Art. Nr. Verteilerschacht 108416
 Messbereich 5-42 l/min: Art. Nr. Verteilerschacht 108417



Bitte beachten Sie die Einbauhinweise
 Toleranztabelle Längenmasse bei 20°C

>0 bis ≤100mm	>100 bis ≤500mm	>500 bis ≤2000mm	>2000 bis ≤3000mm
±5mm	±10mm	±20mm	±40mm
>3000 bis ≤4000mm	>4000 bis ≤5000mm	>5000 bis ≤6000mm	>6000 bis ≤10000mm
±50mm	±60mm	±70mm	±100mm

Achsabstände Anschlüsse ±2mm



Erstellt	18.01.2024	Marco Sestito	Massstab 1:10
Geprüft	18.01.2024	Ansgar Vollbrecht	
Freigegeben	18.01.2024	Marco Sestito	Blatt / Anz. 1 / 1
Gewicht	36kg	Änderungen vorbehalten	
Seriennummer		Material PE schwarz	Format A3
Verwendungsbereich, Projekt	GEROtherm Kleinverteilerschächte		Blatt / Anz. 1 / 1
Benennung	GEROtherm Typ S, SAVE 97 2x50 mm KH + IS links		Index B
	Zeichnungs-Nr. 108416/108417		

Dieses Dokument ist unser geistiges Eigentum. Es darf ohne unsere ausdrückliche Genehmigung weder kopiert, vervielfältigt oder verwendet, noch an Dritte weitergegeben werden. Zuwiderhandlung ist strafbar und wird strafrechtlich verfolgt. Copyright reserved! © HakaGerodur AG