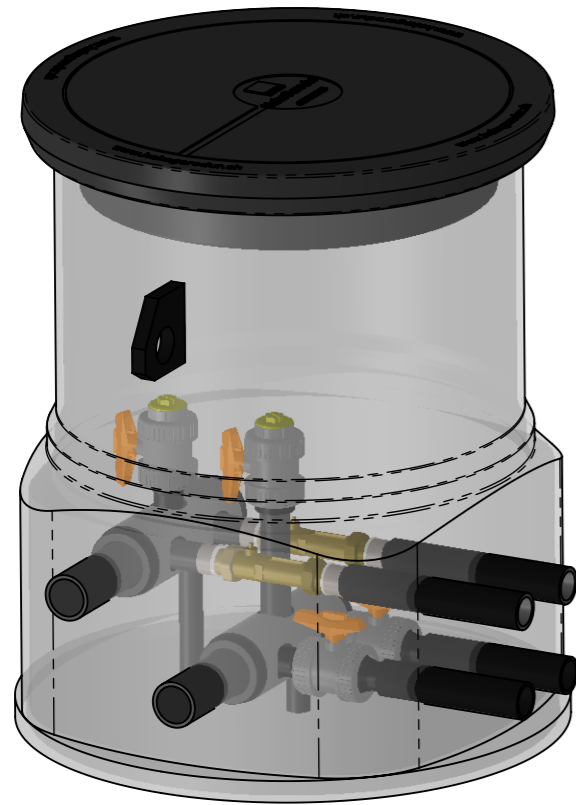


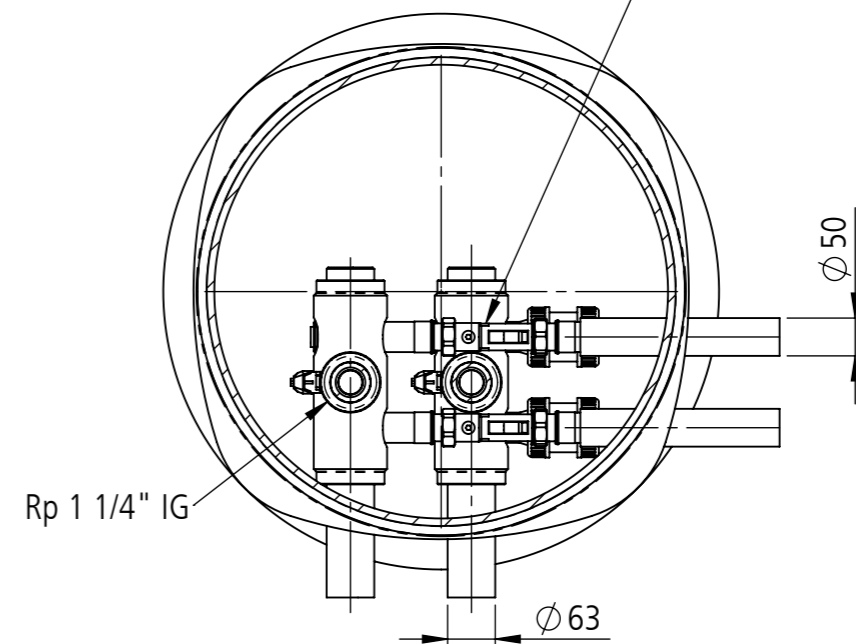
Messbereich 20-70 l/min: Art. Nr. Verteilerschacht 108418
 Messbereich 5-42 l/min: Art. Nr. Verteilerschacht 108419



Bitte beachten Sie die Einbauhinweise
 Toleranztabelle Längenmasse bei 20°C

>0 bis ≤100mm	>100 bis ≤500mm	>500 bis ≤2000mm	>2000 bis ≤3000mm
±5mm	±10mm	±20mm	±40mm
>3000 bis ≤4000mm	>4000 bis ≤5000mm	>5000 bis ≤6000mm	>6000 bis ≤10000mm
±50mm	±60mm	±70mm	±100mm

Achsabstände Anschlüsse ±2mm



SCHNITT A-A



Erstellt	18.01.2024	Marco Sestito	Massstab 1:10
Geprüft	18.01.2024	Ansgar Vollbrecht	
Freigegeben	18.01.2024	Marco Sestito	Blatt / Anz. 1 / 1
Gewicht	36kg	Änderungen vorbehalten	
Seriennummer		Material PE schwarz	Format A3
Verwendungsbereich, Projekt	GEROtherm Kleinverteilerschächte		Blatt / Anz. 1 / 1
Benennung	GEROtherm Typ S, SAVE 97 2x50 mm KH + IS rechts		Index B
	Zeichnungs-Nr. 108418/108419		