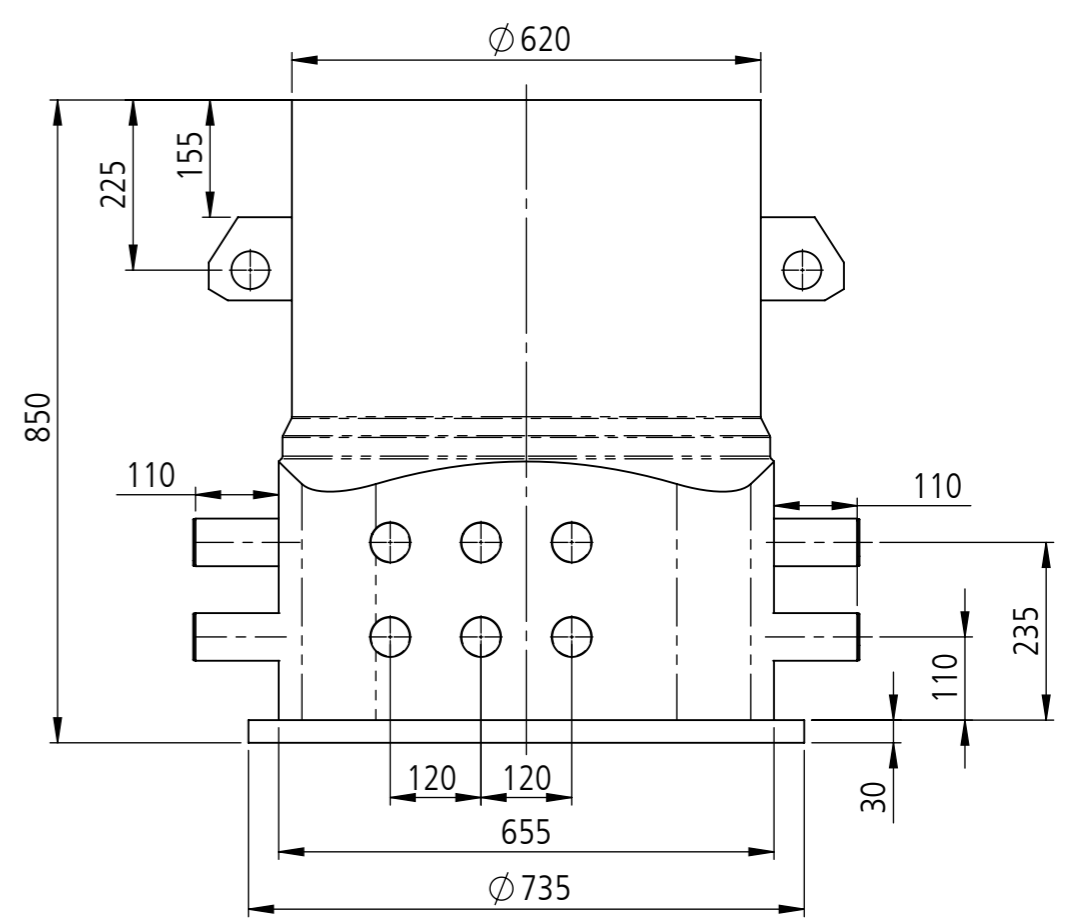
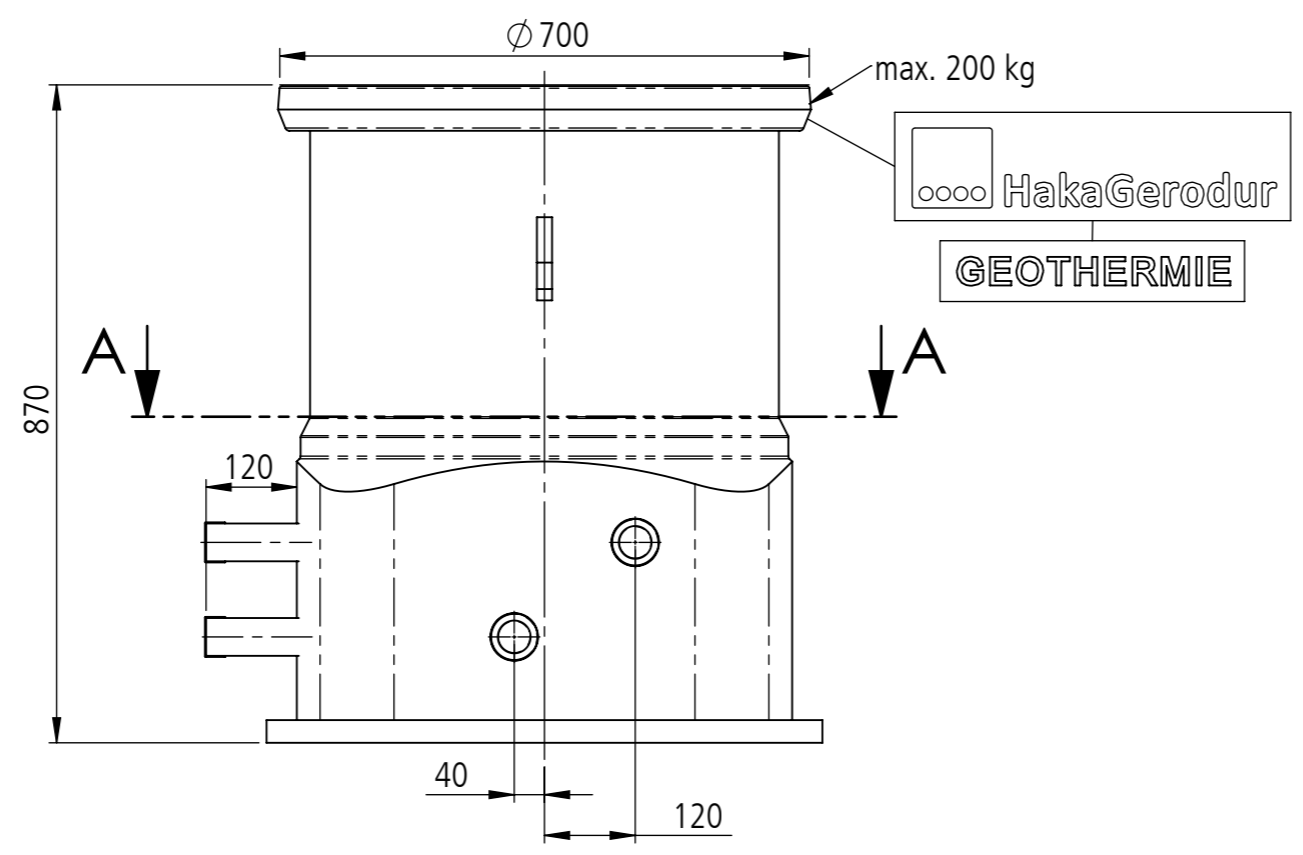
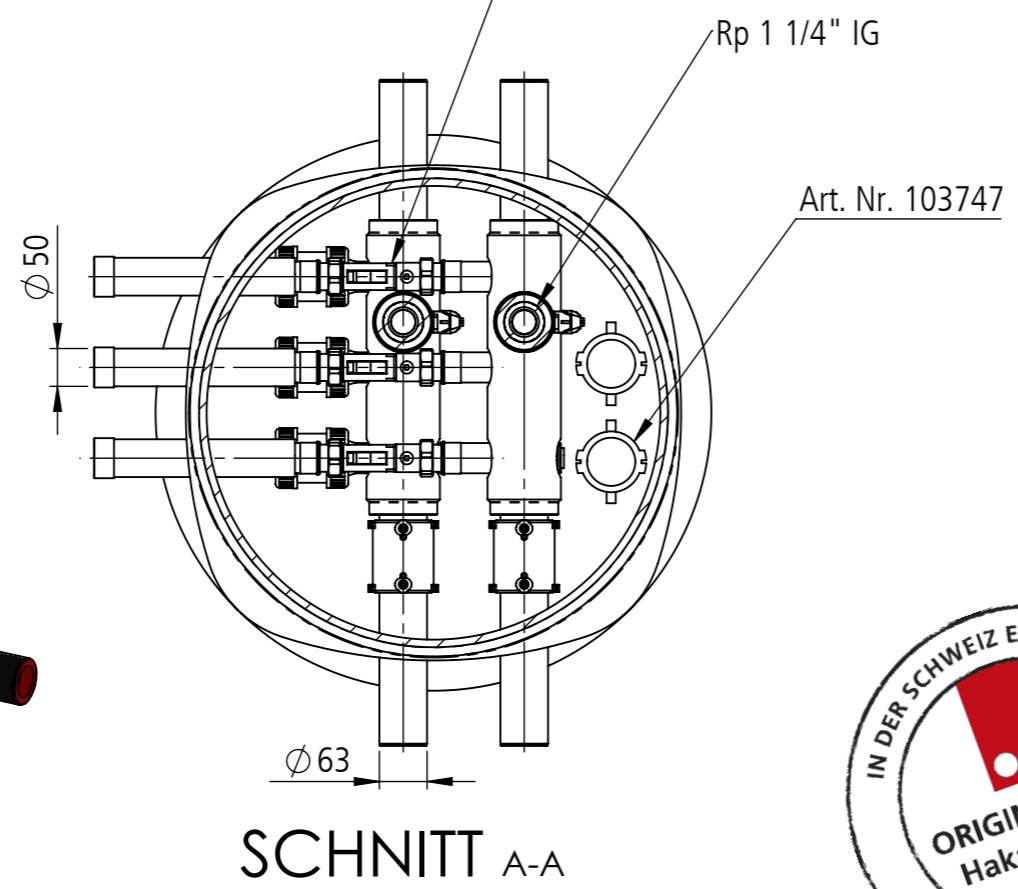
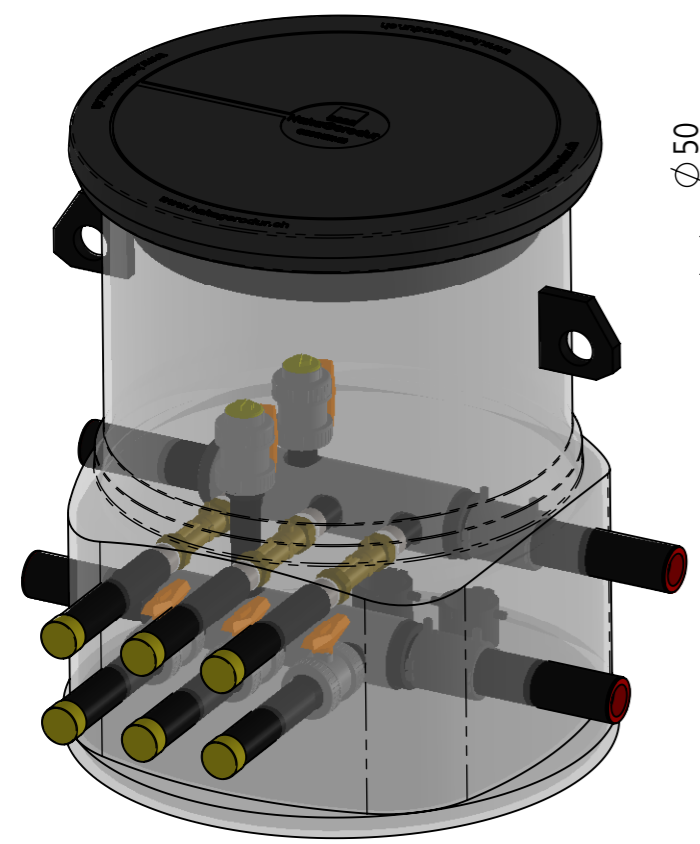


We reserves all rights in this document and it's subject matter. The recipient hereby acknowledges these rights and assures the use of this document only for the purpose it was delivered. © HakaGerodur AG

Dieses Dokument ist unser geistiges Eigentum. Es darf ohne unsere ausdrückliche Genehmigung weder kopiert, vervielfältigt oder verwendet, noch an Dritte weitergegeben werden. Zuwiderhandlung ist strafbar und wird strafrechtlich verfolgt. Copyright reserved! © HakaGerodur AG



Messbereich 20-70 l/min: Art. Nr. Verteilerschacht 114983
 Messbereich 5-42 l/min: Art. Nr. Verteilerschacht 114984



Bitte beachten Sie die Einbauhinweise
 Toleranztabelle Längenmasse bei 20°C

>0 bis ≤100mm ±5mm	>100 bis ≤500mm ±10mm	>500 bis ≤2000mm ±20mm	>2000 bis ≤3000mm ±40mm
>3000 bis ≤4000mm ±50mm	>4000 bis ≤5000mm ±60mm	>5000 bis ≤6000mm ±70mm	>6000 bis ≤10000mm ±100mm

Achsabstände Anschlüsse ±2mm

2x Lose mitgeliefert / livré en vrac / consegnato sciolto

Art. Nr. Article no N. articolo	Abbildung Photo Illustrazione	Beschreibung Description Descrizione
103747		ELGEF Plus Elektroschweisbare Endkappe d63mm ELGEF Plus electrofusion end cap d63mm ELGEF Plus Tappo per elettrofusion 63mm



Erstellt	01.03.2024	Marco Sestito	Massstab 1:10
Geprüft	01.03.2024	Ansgar Vollbrecht	
Freigegeben	01.03.2024	Marco Sestito	Blatt / Anz. 1 / 1
Gewicht	40kg	Änderungen vorbehalten	
Verwendungsbereich, Projekt	GEROtherm Kleinverteilerschächte		Blatt / Anz. 1 / 1
Benennung	GEROtherm Typ S, SAVE 97 3x50 mm KH + IS beidseitig		
Seriennummer	Material	Format	Index A
	PE schwarz	A3	
Zeichnungs-Nr.		Index	
114983/114984		A	

CAD-System: SolidWorks