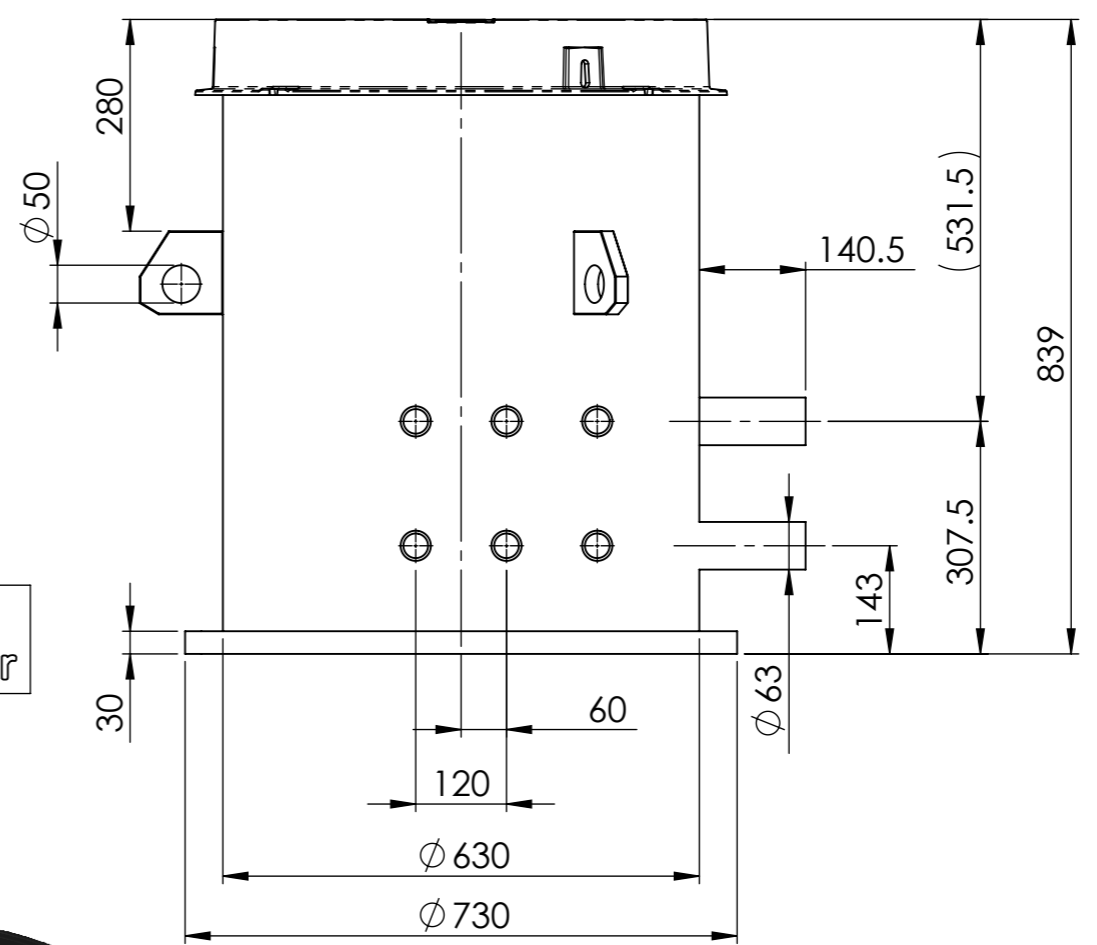
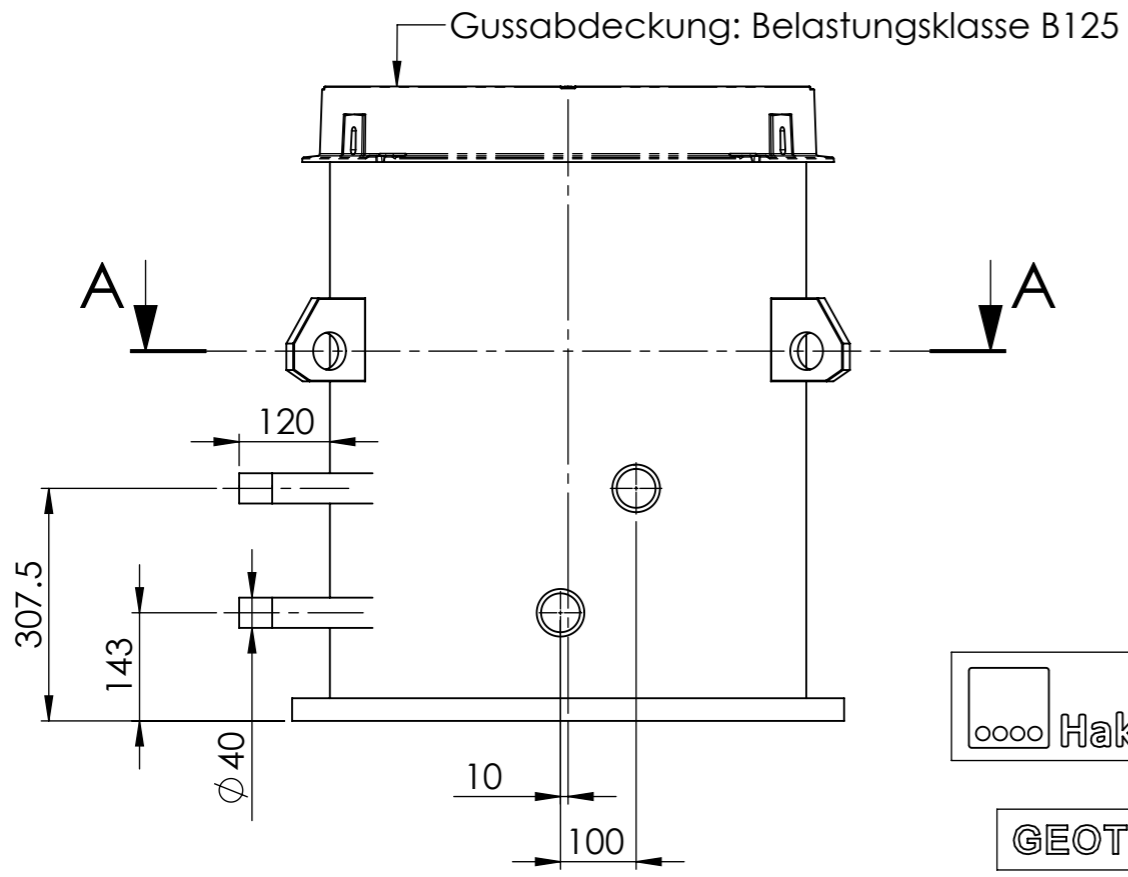


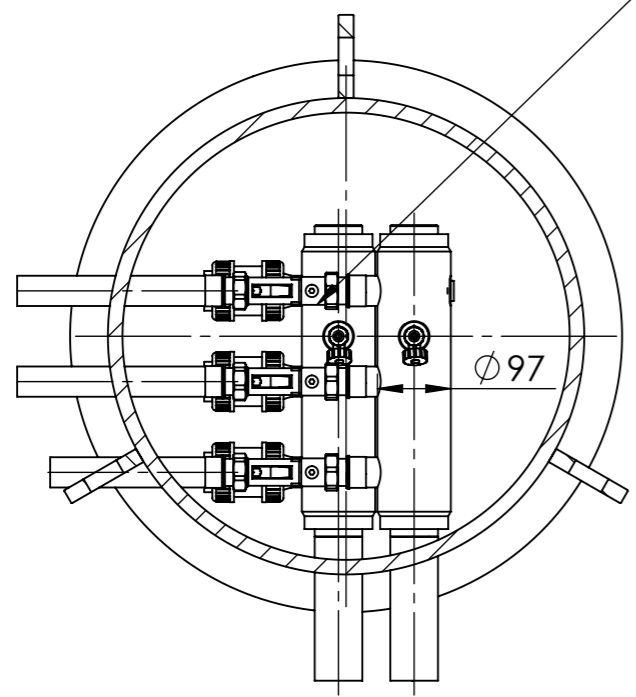
We reserve all rights in this document and it's subject matter. The recipient hereby acknowledges these rights and assures the use of this document only for the purpose it was delivered. © HakaGerodur AG

Dieses Dokument ist unser geistiges Eigentum. Es darf ohne unsere ausdrückliche Genehmigung weder kopiert, vervielfältigt oder verwendet, noch an Dritte weitergegeben werden. Zuwiderhandlung ist strafbar und wird strafrechtlich verfolgt. Copyright reserved! © HakaGerodur AG

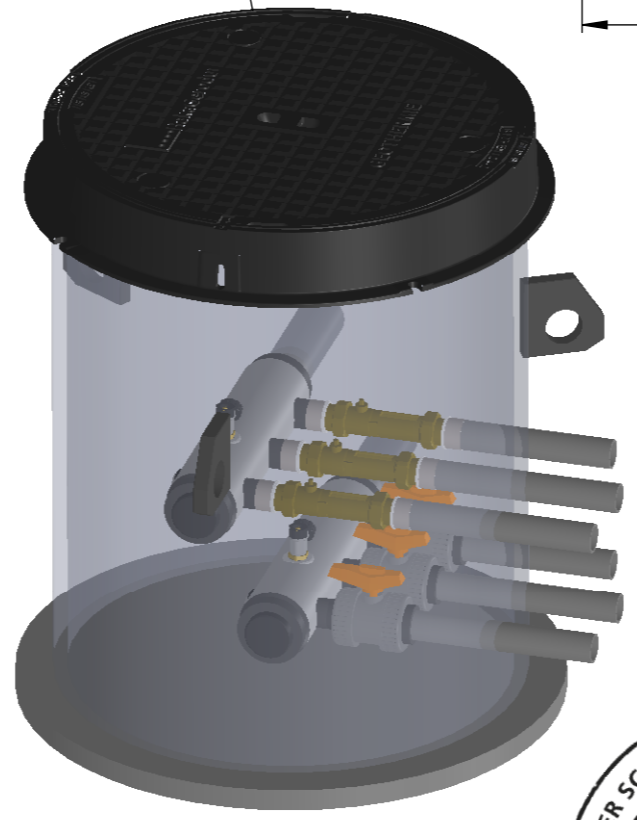


HakaGerodur
GEOthermie

Messbereich 20-70 l/min: Art. Nr. Verteilerschacht 108594
Messbereich 5-42 l/min: Art. Nr. Verteilerschacht 108595



SCHNITT A-A



Bitte beachten Sie die Einbauhinweise
Toleranztabelle Längenmasse bei 20°C

>0 bis ≤100mm	>100 bis ≤500mm	>500 bis ≤2000mm	>2000 bis ≤3000mm
±5mm	±10mm	±20mm	±40mm
>3000 bis ≤4000mm	>4000 bis ≤5000mm	>5000 bis ≤6000mm	>6000 bis ≤10000mm
±50mm	±60mm	±70mm	±100mm

Achsabstände Anschlüsse ±2mm

Optionales Zubehör / Accessoires optionnels / Accessori opzionali

Art. Nr Article no N. articolo	Abbildung Photo Illustrazione	Beschreibung Description Descrizione
108136		Mit Füll-/Entleerhahn 1/4" Avec vanne de remplissage/vidange 1/4" Con rubinetto di riempimento e svuotamento 1/4"

Erstellt	18.01.2024	Marco Sestito	Massstab 1:10
Geprüft	18.01.2024	Ansgar Vollbrecht	
Freigegeben	18.01.2024	Marco Sestito	Blatt / Anz. 1 / 1
Gewicht	105kg	Änderungen vorbehalten	
Verwendungsbereich, Projekt	GEOtherm Typ SMART horizontal		Index B
Benennung	GEOtherm Typ SMART, SAVE 97 3x40 KH + IS links		
Seriennummer	Material	Format	Blatt / Anz.
	PE100 schwarz	A3	1 / 1
Zeichnungs-Nr.		Index	
108594/108595		B	