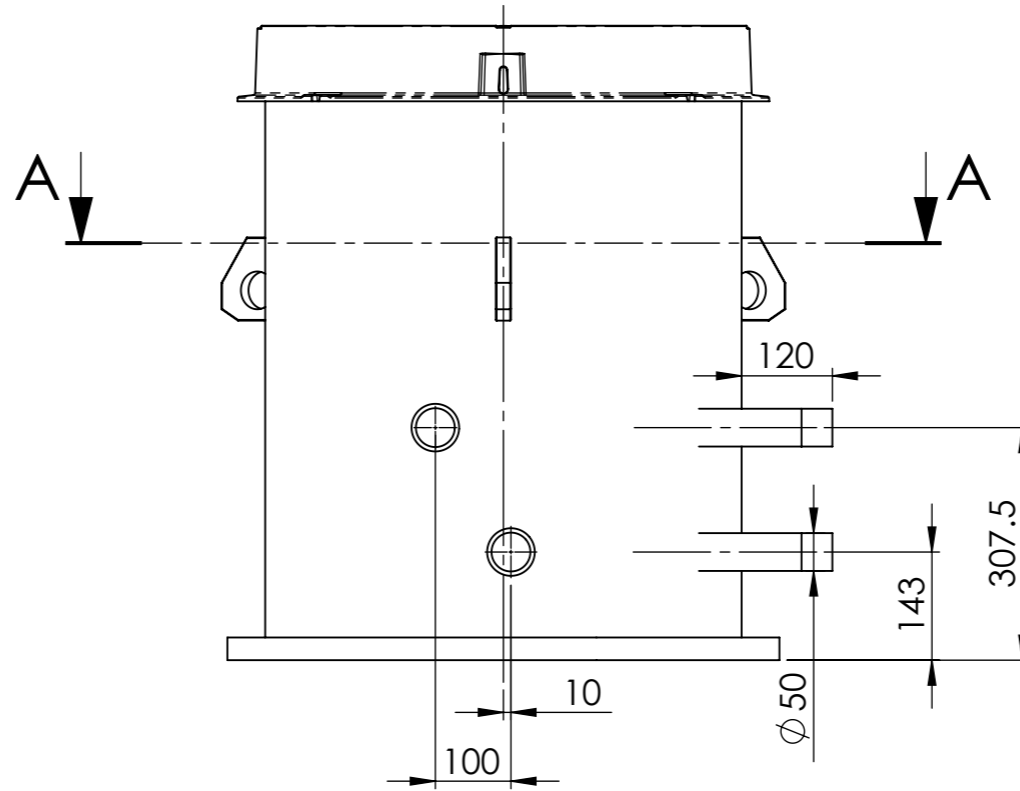
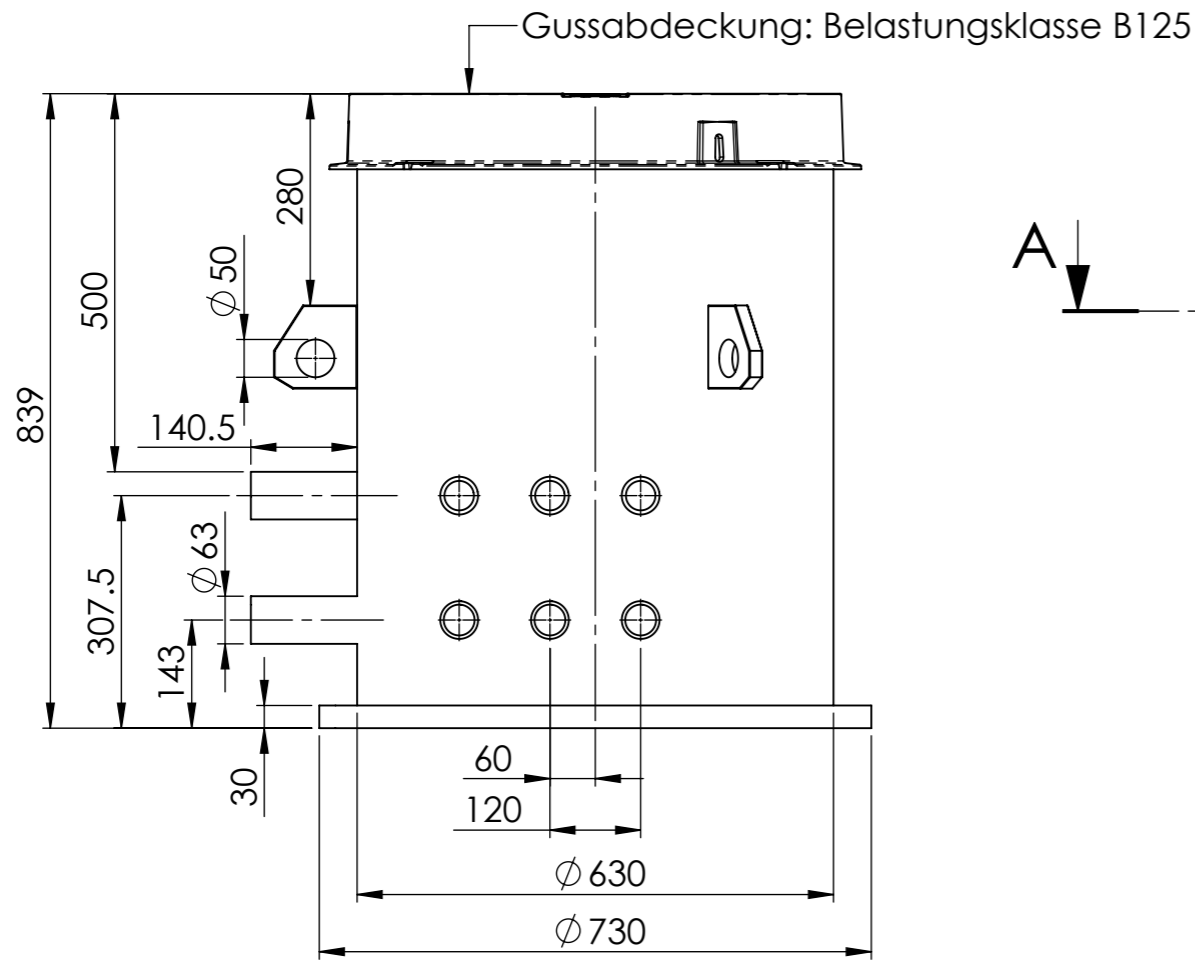
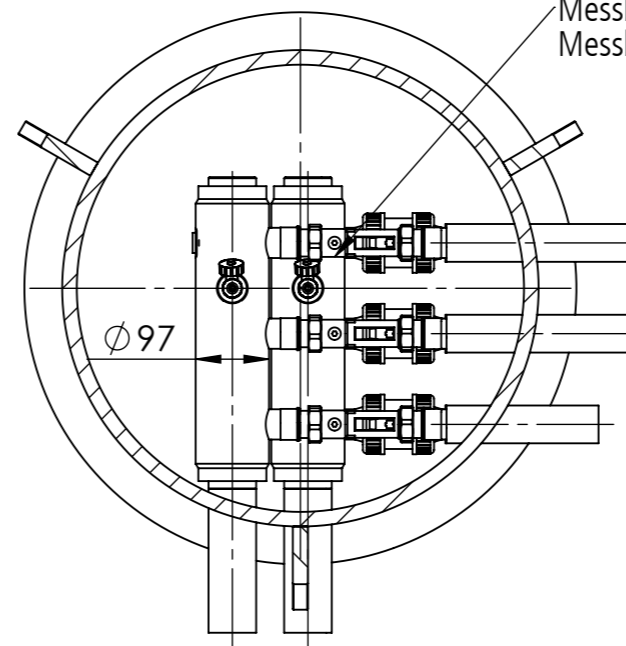


We reserve all rights in this document and it's subject matter. The recipient hereby acknowledges these rights and assures the use of this document only for the purpose it was delivered. © HakaGerodur AG

Dieses Dokument ist unser geistiges Eigentum. Es darf ohne unsere ausdrückliche Genehmigung weder kopiert, vervielfältigt oder verwendet, noch an Dritte weitergegeben werden. Zuwiderhandlung ist strafbar und wird strafrechtlich verfolgt. Copyright reserved! © HakaGerodur AG



Messbereich 20-70 l/min: Art. Nr. Verteilerschacht 108604  
 Messbereich 5-42 l/min: Art. Nr. Verteilerschacht 108605

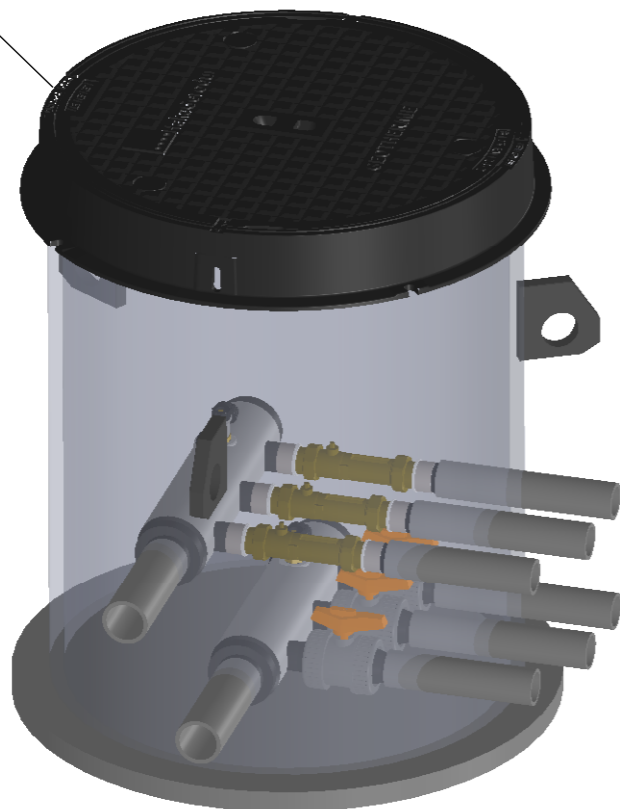


Bitte beachten Sie die Einbauhinweise  
 Toleranztabelle Längenmasse bei 20°C

>0 bis $\leq 100$ mm	>100 bis $\leq 500$ mm	>500 bis $\leq 2000$ mm	>2000 bis $\leq 3000$ mm
$\pm 5$ mm	$\pm 10$ mm	$\pm 20$ mm	$\pm 40$ mm
>3000 bis $\leq 4000$ mm	>4000 bis $\leq 5000$ mm	>5000 bis $\leq 6000$ mm	>6000 bis $\leq 10000$ mm
$\pm 50$ mm	$\pm 60$ mm	$\pm 70$ mm	$\pm 100$ mm

Achsabstände Anschlüsse  $\pm 2$ mm

HakaGerodur  
 GEOTHERMIE



SCHNITT A-A



Optionales Zubehör / Accessoires optionnels / Accessori opzionali

Art. Nr Article no N. articolo	Abbildung Photo Illustrazione	Beschreibung Description Descrizione
108136		Mit Füll-/Entleerhahn 1/4" Avec vanne de remplissage/vidange 1/4" Con rubinetto di riempimento e svuotamento 1/4"

Erstellt	07.03.2022	Marco Sestito	Massstab 1:10
Geprüft	17.03.2022	Mauro Accoto	
Freigegeben	17.03.2022	Roman Steiner	
Gewicht	106kg	Änderungen vorbehalten	
Verwendungsbereich, Projekt	GEROtherm Typ SMART horizontal		Blatt / Anz. 1 / 1
Benennung	GEROtherm Typ SMART, SAVE 97 3x50 KH + IS rechts		
Seriennummer	Material	Format	Index A
	PE100 schwarz	A3	
Zeichnungs-Nr.		108604/108605	

Verwendungsbereich, Projekt	GEROtherm Typ SMART horizontal
Benennung	GEROtherm Typ SMART, SAVE 97 3x50 KH + IS rechts