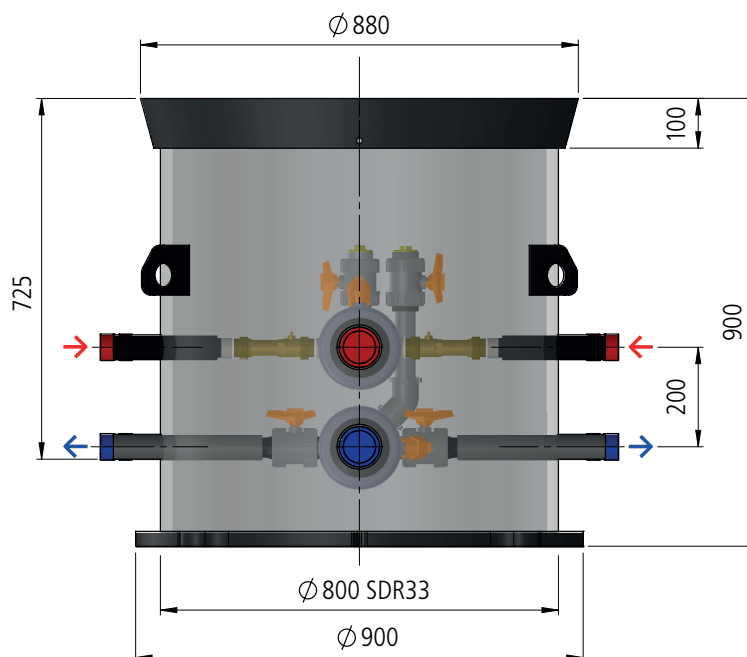


GEROtherm® Verteilerschacht SMART+

Mit Ø800 mm, speziell zum
Einbau in Bodenplatten
und bei drückendem Grundwasser

Der Verteilerschacht SMART+ mit $\varnothing 800$ mm ist speziell für Einbausituationen in Bodenplatten und/oder bei drückendem Grundwasser ausgelegt. In dieser Baureihe können auch Sammler/Verteiler der Serie SAVE125 mit maximal 6 Anschlüssen eingesetzt werden. Dadurch können Anlagen mit bis zu $19,6 \text{ m}^3/\text{h}$ Volumenstrom realisiert werden bei gleichzeitig kompakten Abmessungen und geringer Grabensohle. Auf Anfrage sind auch individuelle Ausführungen möglich.



Werkseitig gefertigter Verteilerschacht $\varnothing 800$ mit B125-Gussdeckel

Die SMART+ Verteilerschächte zeichnen sich durch umfangreiche Eigenschaften aus wie:

- Anschlussfertiger Verteilerschacht mit allen erforderlichen Absperr- und Regelarmaturen
- Installierter SAVE97 oder SAVE125 Sammler/Verteiler inkl. Anschlüssen für Erdwärmesonden
- Hauptabgang links oder rechts wählbar
- Die geschweissten Sondenanschlüsse werden druckwasserdicht durch die Schachtwandung nach aussen geführt

- Schachtzugang mit inspektionsfreundlicher und befahrbarer Vollguss-Abdeckung B125 ausgestattet (D400 auf Anfrage)
- Seriennummer pro Anlage für 100 % durchgängige Nachverfolgbarkeit
- Extra dicke Schweissnähte für erhöhte Stabilität und Druckwasserdichtheit
- Auftriebssicherung vorbereitet
- Speziell für den Einsatz in Bodenplatten, Verkehrsflächen oder bei drückendem Grundwasser ausgelegt

Ausführung mit SAVE97

- Mit Hauptabsperrung bis maximal 3+3 Anschlüsse
- Ohne Hauptabsperrung bis maximal 4+4 Anschlüsse
- Immer mit Vollguss-Abdeckung B125 (D400 auf Anfrage)

Ausführung mit SAVE125

- Mit Hauptabsperrung bis maximal 3+3 Anschlüsse
- Ohne Hauptabsperrung bis maximal 3+3 Anschlüsse
- Immer mit Vollguss-Abdeckung B125 (D400 auf Anfrage)



HakaGerodur AG
Giessenstrasse 3
CH-8717 Benken

T +41 (0)55 293 25 25

technik_ews@hakagerodur.ch
verkauf_ews@hakagerodur.ch
www.hakagerodur.ch