



GEROtherm®

SAVE Sammler/Verteiler
SAVE Collecteurs/Distributeurs
SAVE Collettori/Distributori

SAVE 97 mit Kugelhahn

SAVE 97 avec robinets à bille

SAVE 97 con rubinetti a sfera

Einsatzbereich / Application / Applicazione

Max. Durchfluss/débit max/Flusso massimo
 Werkstoff/Matériel/Materiale
 Temperaturbereich/Température/Intervallo di temperatura
 Temperaturbereich/Température/Intervallo @ max. 3 bar

7.9 m³/h*
 PE100
 -20°C/+40°C
 -20°C/+50°C

* \dot{V} max. [m³/h] @ 1m/s



3

SAVE 97 mit Kugelhahn geeignet für:

- Durchflussmengen bis 7.9 m³/h*
- 2 bis 8 Anschlüsse de 32 mm oder 2 bis 6 Anschlüsse de 40 mm oder 50 mm

Merkmale:

- R2" Hauptabgang zur Wärmepumpe
- Wahlweise mit oder ohne Füll-/Entleerhahn
- Hochwertiger Kunststoff Kugelhahn TYP GF 375 mit ausbaubaren Kugelsitz
- Flachdichtende Anschlüsse beim Kugelhahn
- Entlüfter R1/2"
- 1 Anschluss 1/2"

SAVE 97 avec robinets à bille pour:

- débits jusqu'à 7.9 m³/h*
- 2 à 8 raccords ø32 mm ou 2 à 6 raccords de 40 mm ou 50 mm

Caractéristiques:

- sortie principale R2" vers pompe à chaleur
- au choix avec ou sans robinet de remplissage/vidange
- vanne à bille en plastique de haute qualité type GF375
- raccords à joints plats pour robinets à bille
- purge R1/2"
- 1 raccord 1/2" femelle

SAVE 97 con rubinetto a sfera è adatto per:

- portate fino a 7.9 m³/h*
- da 2 a 8 raccordi di 32 mm o da 2 a 6 di 40 mm o 50 mm

Caratteristiche

- Raccordo principale da R2" per la pompa di calore
- A scelta con o senza rubinetto di riempimento
- Rubinetto a sfera in plastica di alta qualità-Tipo GF375
- Raccordi con guarnizione piatta per rubinetto a sfera
- Elementi di sfianto R1/2"
- 1 raccordo con filettatura interna 1/2"

	SAVE 97	SAVE 125	SAVE 180	SAVE 250
Max. Durchfluss/débit max/Flusso massimo	≤ 7.9 m ³ /h*	≤ 19.6 m ³ /h*	≤ 48.4 m ³ /h*	≥ 118.4 m ³ /h*
Anzahl Anschlüsse/nombre de raccords/numero di raccordi	2-8	max. 15	Frei wählbar Choix Scelta	Frei wählbar Choix Scelta
Anschluss-Dimension/dimension de raccord/ dimensione di raccord	de 32/40/50	de 40/50	de 40/50	de 40/50
Verfügbarkeit/disponibilité/disponibilità	Ab Lager Du stock Da magazzino	Ab Lager Du stock Da magazzino	Kundenspezifische Anfertigung/ Fabrication speciale/ Customizzato	Kundenspezifische Anfertigung/ Fabrication speciale/ Customizzato

* \dot{V} max. [m³/h] @ 1m/s



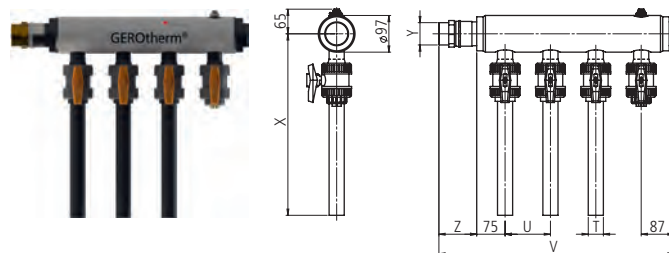
SAVE Sammler/Verteiler
 SAVE Collecteurs/Distributeurs
 SAVE Collettore/Distributore

HakaGerodur
 Giessenstrasse 3
 CH-8717 Benken
 T +41 55 293 25 25
 F +41 55 293 25 26

**SAVE 97 mit Kugelhahn,
 Füll-/Entleerhahn und Abgang R2"**

**SAVE 97 avec robinets à bille,
 robinet de remplissage / vidange et sortie R2"**

**SAVE 97 con rubinetti a sfera,
 rubinetto di riempimento e svuotamento e raccordo R2"**



PG 102_115

Art. Nr. Article no. N. articolo	Anschlüsse Raccords Raccordi	T mm	Y R	U mm	V mm	X mm	Z mm	Gewicht Poids Peso kg	Preis Prix Prezzo CHF/Stk.
108652	2	32	2"	120	502	480	100	4.300	462.00
108747	2	40	2"	120	502	480	100	4.300	457.00
112704	2	50	2"	120	502	480	100	4.300	499.00
108654	3	32	2"	120	622	480	100	5.500	527.00
108750	3	40	2"	120	622	480	100	5.500	520.00
112705	3	50	2"	120	622	480	100	5.500	571.00
108656	4	32	2"	120	742	480	100	6.600	594.00
108753	4	40	2"	120	742	480	100	6.600	584.00
112706	4	50	2"	120	742	480	100	6.600	644.00
108658	5	32	2"	120	862	480	100	7.700	660.00
108756	5	40	2"	120	862	480	100	7.700	648.00
112707	5	50	2"	120	862	480	100	7.700	716.00
108660	6	32	2"	120	982	480	100	8.800	728.00
108759	6	40	2"	120	982	480	100	8.800	714.00
112708	6	50	2"	120	982	480	100	8.800	791.00
108662	7	32	2"	120	1'102	480	100	9.900	823.00
108664	8	32	2"	120	1'222	480	100	11.100	910.00

3

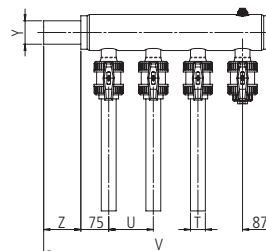
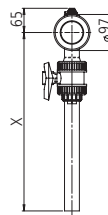
SAVE Sammler/Verteiler
 SAVE Collecteurs/Distributeurs
 SAVE Collettore/Distributore

HakaGerodur
 Giessenstrasse 3
 CH-8717 Benken
 T +41 55 293 25 25
 F +41 55 293 25 26

SAVE 97 mit Kugelhahn,
 Füll-/Entleerhahn und Abgang 63 mm

SAVE 97 avec robinets à bille,
 robinet de remplissage/vidange et sortie 63 mm

SAVE 97 con rubinetti a sfera,
 rubinetto di riempimento e svuotamento e raccordo 63 mm



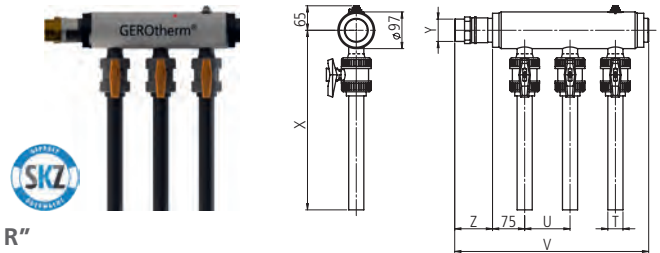
PG 102_115

Art. Nr. Article no. N. articolo	Anschlüsse Raccords Raccordi	T mm	Y mm	U mm	V mm	X mm	Z mm	Gewicht Poids Peso kg	Preis Prix Prezzo CHF/Stk.
108653	2	32	de 63 mm	120	502	480	120	4.300	442.00
108748	2	40	de 63 mm	120	502	480	120	4.300	437.00
112709	2	50	de 63 mm	120	502	480	120	4.300	479.00
108655	3	32	de 63 mm	120	622	480	120	5.500	507.00
108751	3	40	de 63 mm	120	622	480	120	5.500	500.00
112710	3	50	de 63 mm	120	622	480	120	5.500	551.00
108657	4	32	de 63 mm	120	742	480	120	6.600	574.00
108754	4	40	de 63 mm	120	742	480	120	6.600	564.00
112711	4	50	de 63 mm	120	742	480	120	6.600	624.00
108659	5	32	de 63 mm	120	862	480	120	7.700	640.00
108757	5	40	de 63 mm	120	862	480	120	7.700	628.00
112712	5	50	de 63 mm	120	862	480	120	7.700	696.00
108661	6	32	de 63 mm	120	982	480	120	8.800	708.00
108760	6	40	de 63 mm	120	982	480	120	8.800	694.00
112713	6	50	de 63 mm	120	982	480	120	8.800	771.00
108663	7	32	de 63 mm	120	1'102	480	120	9.900	803.00
108665	8	32	de 63 mm	120	1'222	480	120	11.100	890.00

**SAVE 97 mit Kugelhahn,
 ohne Füll-/Entleerhahn und Abgang R"**

**SAVE 97 avec robinets à bille,
 sans robinet de remplissage / vidange et sortie R"**

**SAVE 97 con rubinetti a sfera,
 senza rubinetto di riempimento e svuotamento e raccordo R"**



PG 102_115

Art. Nr. Article no. N. articolo	Anschlüsse Raccords Raccordi	T mm	Y R	U mm	V mm	X mm	Z mm	Gewicht Poids Peso kg	Preis Prix Prezzo CHF/Stk.
108638	2	32	2"	120	382	480	100	3.300	405.00
108721	2	40	2"	120	382	480	100	3.300	400.00
112714	2	50	2"	120	382	480	100	3.300	438.00
108640	3	32	2"	120	502	480	100	4.400	470.00
108725	3	40	2"	120	502	480	100	4.400	463.00
112715	3	50	2"	120	502	480	100	4.400	509.00
108642	4	32	2"	120	622	480	100	5.600	536.00
108731	4	40	2"	120	622	480	100	5.600	526.00
112716	4	50	2"	120	622	480	100	5.600	581.00
108644	5	32	2"	120	742	480	100	6.700	602.00
108735	5	40	2"	120	742	480	100	6.700	590.00
112717	5	50	2"	120	742	480	100	6.700	654.00
108646	6	32	2"	120	862	480	100	7.800	668.00
108739	6	40	2"	120	862	480	100	7.800	654.00
112718	6	50	2"	120	862	480	100	7.800	726.00
108648	7	32	2"	120	982	480	100	8.900	737.00
108650	8	32	2"	120	1'102	480	100	10.000	831.00

3

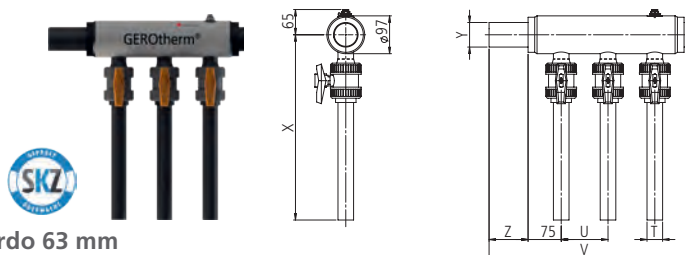
SAVE Sammler/Verteiler
 SAVE Collecteurs/Distributeurs
 SAVE Collettore/Distributore

HakaGerodur
 Giessenstrasse 3
 CH-8717 Benken
 T +41 55 293 25 25
 F +41 55 293 25 26

**SAVE 97 mit Kugelhahn,
 ohne Füll-/Entleerhahn und Abgang 63 mm**

**SAVE 97 avec robinets à bille,
 sans robinet de remplissage / vidange et sortie 63 mm**

**SAVE 97 con rubinetti a sfera,
 senza rubinetto di riempimento e svuotamento e raccordo 63 mm**



PG 102_115

Art. Nr. Article no. N. articolo	Anschlüsse Raccords Raccordi	T mm	Y mm	U mm	V mm	X mm	Z mm	Gewicht Poids Peso kg	Preis Prix Prezzo CHF/Stk.
108639	2	32	de 63 mm	120	382	480	120	4.300	385.00
108722	2	40	de 63 mm	120	382	480	120	4.300	380.00
112719	2	50	de 63 mm	120	382	480	120	4.300	418.00
108641	3	32	de 63 mm	120	502	480	120	5.500	450.00
108726	3	40	de 63 mm	120	502	480	120	5.500	443.00
112720	3	50	de 63 mm	120	502	480	120	5.500	489.00
108643	4	32	de 63 mm	120	622	480	120	6.600	516.00
108732	4	40	de 63 mm	120	622	480	120	6.600	506.00
112721	4	50	de 63 mm	120	622	480	120	6.600	561.00
108645	5	32	de 63 mm	120	742	480	120	7.700	582.00
108736	5	40	de 63 mm	120	742	480	120	7.700	570.00
112722	5	50	de 63 mm	120	742	480	120	7.700	634.00
108647	6	32	de 63 mm	120	862	480	120	8.800	648.00
108740	6	40	de 63 mm	120	862	480	120	8.800	634.00
112723	6	50	de 63 mm	120	862	480	120	8.800	706.00
108649	7	32	de 63 mm	120	982	480	120	9.900	717.00
108651	8	32	de 63 mm	120	1'102	480	120	11.100	811.00

SAVE 97 mit Abgleichventile

SAVE 97 avec vannes d'équilibrage

SAVE 97 con valvole di compensazione

Einsatzbereich / Application / Applicazione

Max. Durchfluss/débit max./Flusso massimo

7.9 m³/h*

Werkstoff/Matériel/Materiale

PE100

Temperaturbereich/Température/Intervallo di temperatura

-20°C/+40°C

Temperaturbereich/Température/Intervallo @ max. 3 bar

-20°C/+50°C



**SAVE 97 mit Abgleichventile
 geeignet für:**

- Durchflussmengen bis 7.9 m³/h*
- 2 bis 8 Anschlüsse de 32 mm oder
 2 bis 6 Anschlüsse de 40 mm oder
 50 mm

Merkmale:

- R2" Hauptabgang zur Wärmepumpe
- Abgleichventile Inline- oder Hyline-
 Setter
- Wahlweise mit oder ohne Füll-/
 Entleerhahn
- Flachdichtende Anschlüsse bei
 Abgleichventilen
- Entlüfter R1/2"
- 1 Anschluss 1/2"

Abgleichventile

- Bei Anschluss Hyline:
 de 40 = 10-25 l/min und
 20-60 l/min wählbar
 de 50 = 20-60 l/min
- Bei Anschluss Inline:
 de 32 = 20-70 l/min und 5-42 l/min
 wählbar
 de 40 = 20-70 l/min und 5-42 l/min
 wählbar
 de 50 = 20-70 l/min und 5-42l/min
 wählbar

**SAVE 97 avec vannes d'équilibrage
 pour:**

- débits jusqu'à 7.9 m³/h*
- 2 à 8 raccords ø32 mm ou 2 à 6
 raccords de 40 mm ou 50 mm

Caractéristiques:

- sortie principale R2" vers pompe à
 chaleur
- vannes d'équilibrage Inline- ou
 Hyline-Setter
- au choix avec ou sans robinet de rem-
 plissage/vidange
- raccords à joints plats pour vannes
 d'équilibrage
- purge R1/2"
- 1 raccord 1/2" femelle

Vannes d'équilibrage

- Pour raccord Hyline:
 ø40 = 10-25 l/min et
 20-60 l/min au choix
 ø50 = 20-60 l/min
- Pour raccord Inline:
 ø32: 20-70 l/min et 5-42 l/min au
 choix
 ø40: 20-70 l/min et 5-42 l/min au
 choix
 ø50 = 20-70 l/min et 5-42l/min au
 choix

**SAVE 97 con valvole di compensazi-
 one adatto per**

- portate fino a 7.9 m³/h*
- da 2 a 8 raccordi di 32 mm o da 2 a 6
 di 40 mm o 50 mm

Caratteristiche:

- Raccordo principale da R2" per la
 pompa di calore
- Setter inline o setter Hyline per valvole
 di compensazione
- A scelta con o senza rubinetto di
 riempimento o svuotamento
- Raccordi con guarnizione piatta per
 valvole di compensazione
- Elementi di sfianto R1/2"
- 1 raccordo con filettatura interna 1/2"

Valvole di compensazione

- Per raccordo Hyline:
 de 40 = 10-25 l/min e
 20-60 l/min a scelta
 de 50 = 20-60 l/min
- Per raccordo Inline:
 de 32: 20-70 l/min e 5-42 l/min a
 scelta
 de 40: 20-70 l/min e 5-42 l/min a
 scelta
 de 50: 20-70 l/min e 5-42l/min a
 scelta

*V max. [m³/h] @ 1m/s



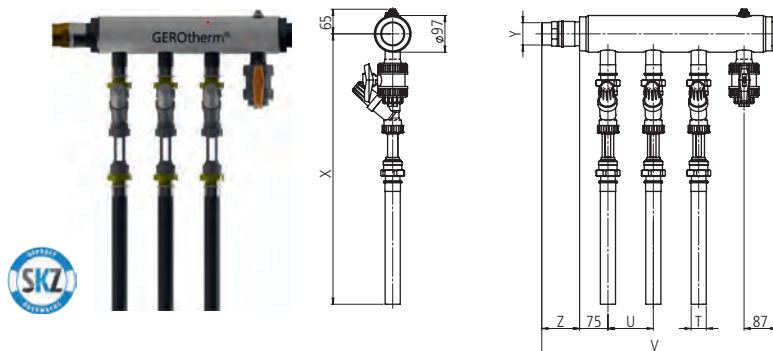
SAVE Sammler/Verteiler
 SAVE Collecteurs/Distributeurs
 SAVE Collettore/Distributore

HakaGerodur
 Giessenstrasse 3
 CH-8717 Benken
 T +41 55 293 25 25
 F +41 55 293 25 26

SAVE 97 mit Abgleichventile Hyline,
 Füll-/Entleerhahn und Abgang R2"

SAVE 97 avec vanes d'équilibrage Hyline,
 robinet de remplissage / vidange et sortie R2"

SAVE 97 con valvole di compensazione Hyline,
 rubinetto di riempimento e svuotamento
 e raccordo R2"



PG 102_115

Art. Nr. Article no. N. articolo	Anschlüsse Raccords Raccordi	T mm	Y R	U mm	V mm	X mm	Z mm	V l/min	Gewicht Poids Peso kg	Preis Prix Prezzo CHF/Stk.
108824	2	40	2"	120	502	700	100	10-25	5.600	646.00
108774	2	40	2"	120	502	700	100	20-60	5.600	646.00
112752	2	50	2"	120	502	700	100	20-60	5.600	770.00
108826	3	40	2"	120	622	700	100	10-25	7.300	804.00
108776	3	40	2"	120	622	700	100	20-60	7.300	804.00
112753	3	50	2"	120	622	700	100	20-60	7.300	965.00
108828	4	40	2"	120	742	700	100	10-25	9.100	963.00
108778	4	40	2"	120	742	700	100	20-60	9.100	963.00
112754	4	50	2"	120	742	700	100	20-60	9.100	1'161.00
108830	5	40	2"	120	862	700	100	10-25	11.000	1'121.00
108780	5	40	2"	120	862	700	100	20-60	11.000	1'121.00
112755	5	50	2"	120	862	700	100	20-60	11.000	1'357.00
108832	6	40	2"	120	982	700	100	10-25	12.600	1'280.00
108782	6	40	2"	120	982	700	100	20-60	12.600	1'280.00
112756	6	50	2"	120	982	700	100	20-60	12.600	1'554.00

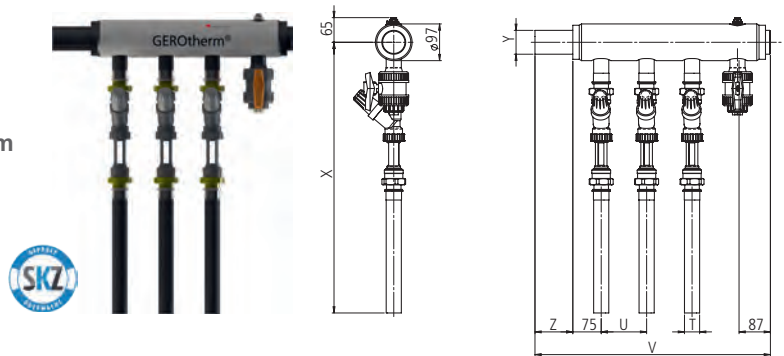
3

SAVE Sammler/Verteiler
 SAVE Collecteurs/Distributeurs
 SAVE Collettore/Distributore

**SAVE 97 mit Abgleichventile Hyline,
 Füll-/Entleerhahn und Abgang 63 mm**

**SAVE 97 avec vannes d'équilibrage Hyline,
 robinet de remplissage/vidange et sortie 63 mm**

**SAVE 97 con valvole di compensazione Hyline,
 rubinetto di riempimento e svuotamento e
 raccordo 63 mm**



PG 102_115

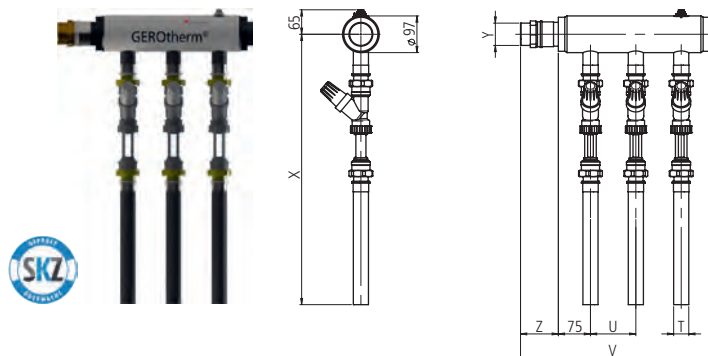
Art. Nr. Article no. N. articolo	Anschlüsse Raccords Raccordi	T mm	Y mm	U mm	V mm	X mm	Z mm	V l/min	Gewicht Poids Peso kg	Preis Prix Prezzo CHF/Stk.
108825	2	40	de 63 mm	120	502	700	120	10-25	5.600	626.00
108775	2	40	de 63 mm	120	502	700	120	20-60	5.600	626.00
112757	2	50	de 63 mm	120	502	700	120	20-60	5.600	750.00
108827	3	40	de 63 mm	120	622	700	120	10-25	7.300	784.00
108777	3	40	de 63 mm	120	622	700	120	20-60	7.300	784.00
112758	3	50	de 63 mm	120	622	700	120	20-60	7.300	945.00
108829	4	40	de 63 mm	120	742	700	120	10-25	9.100	943.00
108779	4	40	de 63 mm	120	742	700	120	20-60	9.100	943.00
112759	4	50	de 63 mm	120	742	700	120	20-60	9.100	1'141.00
108831	5	40	de 63 mm	120	862	700	120	10-25	11.000	1'101.00
108781	5	40	de 63 mm	120	862	700	120	20-60	11.000	1'101.00
112760	5	50	de 63 mm	120	862	700	120	20-60	11.000	1'337.00
108833	6	40	de 63 mm	120	982	700	120	10-25	12.600	1'260.00
108783	6	40	de 63 mm	120	982	700	120	20-60	12.600	1'260.00
112761	6	50	de 63 mm	120	982	700	120	20-60	12.600	1'534.00



**SAVE 97 mit Abgleichventile Hyline,
 ohne Füll-/Entleerhahn und Abgang R2"**

**SAVE 97 avec vannes d'équilibrage Hyline,
 sans robinet de remplissage / vidange et sortie R2"**

**SAVE 97 con valvole di compensazione Hyline,
 senza rubinetto di riempimento e svuotamento e
 raccordo R2"**



PG 102_115

Art. Nr. Article no. N. articolo	Anschlüsse Raccords Raccordi	T mm	Y R	U mm	V mm	X mm	Z mm	V l/min	Gewicht Poids Peso kg	Preis Prix Prezzo CHF/Stk.
108834	2	40	2"	120	382	700	100	10-25	4.500	589.00
108764	2	40	2"	120	382	700	100	20-60	4.500	589.00
112762	2	50	2"	120	382	700	100	20-60	4.500	704.00
108836	3	40	2"	120	502	700	100	10-25	6.300	747.00
108766	3	40	2"	120	502	700	100	20-60	6.300	747.00
112763	3	50	2"	120	502	700	100	20-60	6.300	899.00
108838	4	40	2"	120	622	700	100	10-25	8.100	905.00
108768	4	40	2"	120	622	700	100	20-60	8.100	905.00
112764	4	50	2"	120	622	700	100	20-60	8.100	1'095.00
108840	5	40	2"	120	742	700	100	10-25	9.900	1'063.00
108770	5	40	2"	120	742	700	100	20-60	9.900	1'063.00
112765	5	50	2"	120	742	700	100	20-60	9.900	1'291.00
108842	6	40	2"	120	862	700	100	10-25	11.600	1'222.00
108772	6	40	2"	120	862	700	100	20-60	11.600	1'222.00
112766	6	50	2"	120	862	700	100	20-60	11.600	1'487.00

3

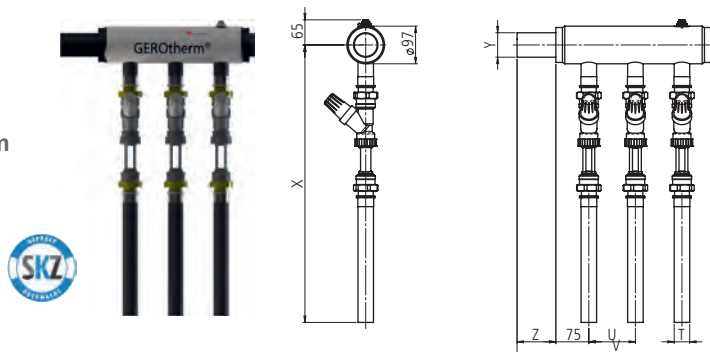
SAVE Sammler/Verteiler
 SAVE Collecteurs/Distributeurs
 SAVE Collettore/Distributore

HakaGerodur
 Giessenstrasse 3
 CH-8717 Benken
 T +41 55 293 25 25
 F +41 55 293 25 26

**SAVE 97 mit Abgleichventile Hyline,
 ohne Füll-/Entleerhahn und Abgang 63 mm**

**SAVE 97 avec vannes d'équilibrage Hyline,
 sans robinet de remplissage/vidange et sortie 63 mm**

**SAVE 97 con valvole di compensazione Hyline,
 senza rubinetto di riempimento e svuotamento e
 raccordo 63 mm**



PG 102_115

Art. Nr. Article no. N. articolo	Anschlüsse Raccords Raccordi	T mm	Y R	U mm	V mm	X mm	Z mm	V l/min	Gewicht Poids Peso kg	Preis Prix Prezzo CHF/Stk.
108835	2	40	de 63 mm	120	382	700	120	10-25	4.500	569.00
108765	2	40	de 63 mm	120	382	700	120	20-60	4.500	569.00
112767	2	50	de 63 mm	120	382	700	120	20-60	4.500	684.00
108837	3	40	de 63 mm	120	502	700	120	10-25	6.300	727.00
108767	3	40	de 63 mm	120	502	700	120	20-60	6.300	727.00
112768	3	50	de 63 mm	120	502	700	120	20-60	6.300	879.00
108839	4	40	de 63 mm	120	622	700	120	10-25	8.100	885.00
108769	4	40	de 63 mm	120	622	700	120	20-60	8.100	885.00
112769	4	50	de 63 mm	120	622	700	120	20-60	8.100	1'075.00
108841	5	40	de 63 mm	120	742	700	120	10-25	9.900	1'043.00
108771	5	40	de 63 mm	120	742	700	120	20-60	9.900	1'043.00
112770	5	50	de 63 mm	120	742	700	120	20-60	9.900	1'271.00
108843	6	40	de 63 mm	120	862	700	120	10-25	11.600	1'202.00
108773	6	40	de 63 mm	120	862	700	120	20-60	11.600	1'202.00
112771	6	50	de 63 mm	120	862	700	120	20-60	11.600	1'467.00

3

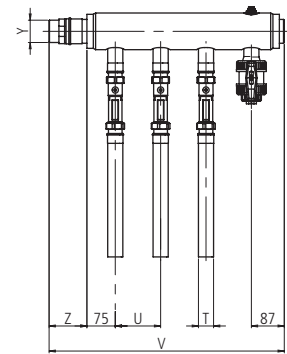
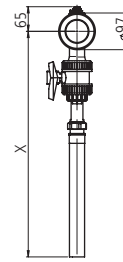
SAVE Sammler/Verteiler
 SAVE Collecteurs/Distributeurs
 SAVE Collettore/Distributore

HakaGerodur
 Giessenstrasse 3
 CH-8717 Benken
 T +41 55 293 25 25
 F +41 55 293 25 26

SAVE 97 mit Abgleichventile
 Inline (20–70 l/min),
 Füll-/Entleerhahn und Abgang R2"

SAVE 97 avec vannes d'équilibrage
 Inline (20–70 l/min),
 robinet de remplissage / vidange et sortie R2"

SAVE 97 con valvole di compensazione
 Inline (20–70 l/min),
 rubinetto di riempimento e svuotamento e raccordo R2"



PG 102_115

Art. Nr. Article no. N. articolo	Anschlüsse Raccords Raccordi	T mm	Y R	U mm	V mm	X mm	Z mm	V l/min	Gewicht Poids Peso kg	Preis Prix Prezzo CHF/Stk.
108693	2	32	2"	120	502	580	100	20–70	6.100	591.00
108804	2	40	2"	120	502	580	100	20–70	6.100	591.00
112732	2	50	2"	120	502	580	100	20–70	6.100	706.00
108697	3	32	2"	120	622	580	100	20–70	8.100	721.00
108808	3	40	2"	120	622	580	100	20–70	8.100	721.00
112733	3	50	2"	120	622	580	100	20–70	8.100	870.00
108701	4	32	2"	120	742	580	100	20–70	10.200	852.00
108812	4	40	2"	120	742	580	100	20–70	10.200	852.00
112734	4	50	2"	120	742	580	100	20–70	10.200	1'034.00
108705	5	32	2"	120	862	580	100	20–70	12.200	983.00
108816	5	40	2"	120	862	580	100	20–70	12.200	983.00
112735	5	50	2"	120	862	580	100	20–70	12.200	1'198.00
108709	6	32	2"	120	982	580	100	20–70	14.200	1'114.00
108820	6	40	2"	120	982	580	100	20–70	14.200	1'114.00
112736	6	50	2"	120	982	580	100	20–70	14.200	1'362.00
108713	7	32	2"	120	1'102	580	100	20–70	16.200	1'248.00
108717	8	32	2"	120	1'222	580	100	20–70	18.200	1'426.00

3

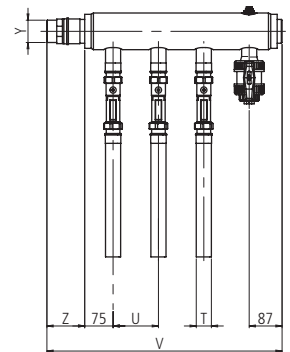
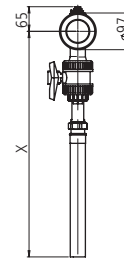
SAVE Sammler/Verteiler
 SAVE Collecteurs/Distributeurs
 SAVE Collettore/Distributore

HakaGerodur
 Giessenstrasse 3
 CH-8717 Benken
 T +41 55 293 25 25
 F +41 55 293 25 26

SAVE 97 mit Abgleichventile
Inline (5–42 l/min),
Füll-/Entleerhahn und Abgang R2"

SAVE 97 avec vannes d'équilibrage
Inline (5–42 l/min),
robinet de remplissage / vidange et sortie R2"

SAVE 97 con valvole di compensazione
Inline (5–42 l/min),
rubinetto di riempimento e svuotamento e raccordo R2"



PG 102_115

Art. Nr. Article no. N. articolo	Anschlüsse Raccords Raccordi	T mm	Y R	U mm	V mm	X mm	Z mm	V l/min	Gewicht Poids Peso kg	Preis Prix Prezzo CHF/Stk.
108695	2	32	2"	120	502	580	100	5-42	6.100	591.00
108806	2	40	2"	120	502	580	100	5-42	6.100	591.00
112892	2	50	2"	120	502	580	100	5-42	6.100	706.00
108699	3	32	2"	120	622	580	100	5-42	8.100	721.00
108810	3	40	2"	120	622	580	100	5-42	8.100	721.00
112893	3	50	2"	120	622	580	100	5-42	8.100	870.00
108703	4	32	2"	120	742	580	100	5-42	10.200	852.00
108814	4	40	2"	120	742	580	100	5-42	10.200	852.00
112894	4	50	2"	120	742	580	100	5-42	10.200	1'034.00
108707	5	32	2"	120	862	580	100	5-42	12.200	983.00
108818	5	40	2"	120	862	580	100	5-42	12.200	983.00
112895	5	50	2"	120	862	580	100	5-42	12.200	1'198.00
108711	6	32	2"	120	982	580	100	5-42	14.200	1'114.00
108822	6	40	2"	120	982	580	100	5-42	14.200	1'114.00
112896	6	50	2"	120	982	580	100	5-42	14.200	1'362.00
108715	7	32	2"	120	1'102	580	100	5-42	16.200	1'248.00
108719	8	32	2"	120	1'222	580	100	5-42	18.200	1'426.00

3

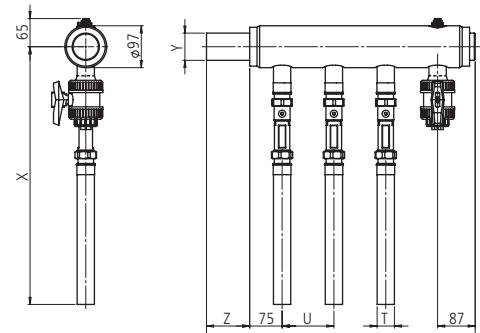
SAVE Sammler/Verteiler
 SAVE Collecteurs/Distributeurs
 SAVE Collettore/Distributore

HakaGerodur
 Giessenstrasse 3
 CH-8717 Benken
 T +41 55 293 25 25
 F +41 55 293 25 26

SAVE 97 mit Abgleichventile
 Inline (20–70 l/min),
 Füll-/Entleerhahn und Abgang 63 mm

SAVE 97 avec vanes d'équilibrage
 Inline (20–70 l/min),
 robinet de remplissage / vidange et sortie 63 mm

SAVE 97 con valvole di compensazione
 Inline (20–70 l/min),
 rubinetto di riempimento e svuotamento e raccordo 63 mm



PG 102_115

Art. Nr. Article no. N. articolo	Anschlüsse Raccords Raccordi	T mm	Y mm	U mm	V mm	X mm	Z mm	V l/min	Gewicht Poids Peso kg	Preis Prix Prezzo CHF/Stk.
108694	2	32	de 63 mm	120	502	580	120	20–70	6.100	571.00
108805	2	40	de 63 mm	120	502	580	120	20–70	6.100	571.00
112737	2	50	de 63 mm	120	502	580	120	20–70	6.100	686.00
108698	3	32	de 63 mm	120	622	580	120	20–70	8.100	701.00
108809	3	40	de 63 mm	120	622	580	120	20–70	8.100	701.00
112738	3	50	de 63 mm	120	622	580	120	20–70	8.100	850.00
108702	4	32	de 63 mm	120	742	580	120	20–70	10.200	832.00
108813	4	40	de 63 mm	120	742	580	120	20–70	10.200	832.00
112739	4	50	de 63 mm	120	742	580	120	20–70	10.200	1'014.00
108706	5	32	de 63 mm	120	862	580	120	20–70	12.200	963.00
108817	5	40	de 63 mm	120	862	580	120	20–70	12.200	963.00
112740	5	50	de 63 mm	120	862	580	120	20–70	12.200	1'178.00
108710	6	32	de 63 mm	120	982	580	120	20–70	14.200	1'094.00
108821	6	40	de 63 mm	120	982	580	120	20–70	14.200	1'094.00
112741	6	50	de 63 mm	120	982	580	120	20–70	14.200	1'342.00
108714	7	32	de 63 mm	120	1'102	580	120	20–70	16.200	1'228.00
108718	8	32	de 63 mm	120	1'222	580	120	20–70	18.200	1'406.00

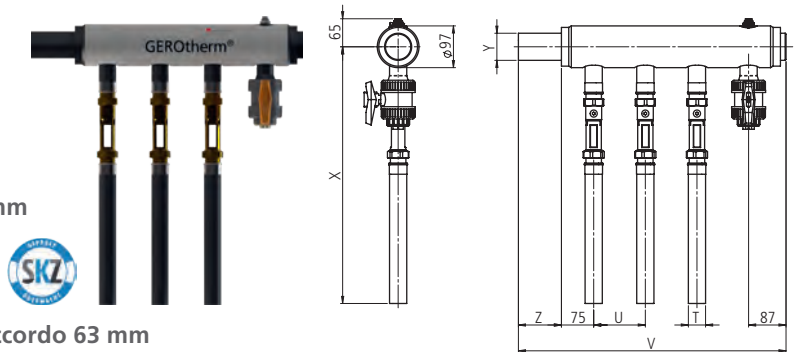
3

SAVE Sammler/Verteiler
 SAVE Collecteurs/Distributeurs
 SAVE Collettore/Distributore

SAVE 97 mit Abgleichventile
 Inline (5–42 l/min),
 Füll-/Entleerhahn und Abgang 63 mm

SAVE 97 avec vannes d'équilibrage
 Inline (5–42 l/min),
 robinet de remplissage/vidange et sortie 63 mm

SAVE 97 con valvole di compensazione
 Inline (5–42 l/min),
 rubinetto di riempimento e svuotamento e raccordo 63 mm



PG 102_115

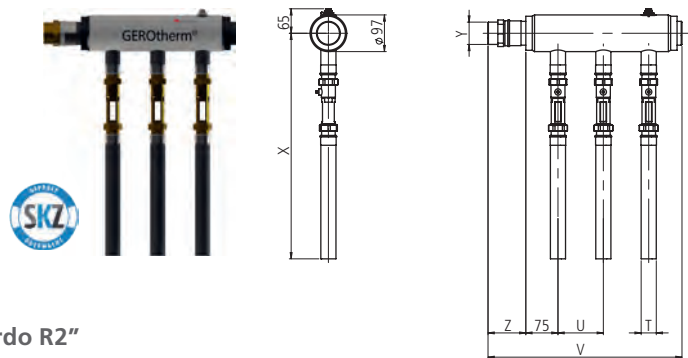
Art. Nr. Article no. N. articolo	Anschlüsse Raccords Raccordi	T mm	Y mm	U mm	V mm	X mm	Z mm	V l/min	Gewicht Poids Peso kg	Preis Prix Prezzo CHF/Stk.
108696	2	32	de 63 mm	120	502	580	120	5-42	6.100	571.00
108807	2	40	de 63 mm	120	502	580	120	5-42	6.100	571.00
112943	2	50	de 63 mm	120	502	580	120	5-42	6.100	686.00
108700	3	32	de 63 mm	120	622	580	120	5-42	8.100	701.00
108811	3	40	de 63 mm	120	622	580	120	5-42	8.100	701.00
112944	3	50	de 63 mm	120	622	580	120	5-42	8.100	850.00
108704	4	32	de 63 mm	120	742	580	120	5-42	10.200	832.00
108815	4	40	de 63 mm	120	742	580	120	5-42	10.200	832.00
112945	4	50	de 63 mm	120	742	580	120	5-42	10.200	1'014.00
108708	5	32	de 63 mm	120	862	580	120	5-42	12.200	963.00
108819	5	40	de 63 mm	120	862	580	120	5-42	12.200	963.00
112946	5	50	de 63 mm	120	862	580	120	5-42	12.200	1'178.00
108712	6	32	de 63 mm	120	982	580	120	5-42	14.200	1'094.00
108823	6	40	de 63 mm	120	982	580	120	5-42	14.200	1'094.00
112947	6	50	de 63 mm	120	982	580	120	5-42	14.200	1'342.00
108716	7	32	de 63 mm	120	1'102	580	120	5-42	16.200	1'228.00
108720	8	32	de 63 mm	120	1'222	580	120	5-42	18.200	1'406.00

3

SAVE 97 mit Abgleichventile
Inline (20–70 l/min),
ohne Füll-/Entleerhahn und Abgang R2"

SAVE 97 avec vannes d'équilibrage
Inline (20–70 l/min),
sans robinet de remplissage / vidange et sortie R2"

SAVE 97 con valvole di compensazione
Inline (20–70 l/min),
senza rubinetto di riempimento e svuotamento e raccordo R2"



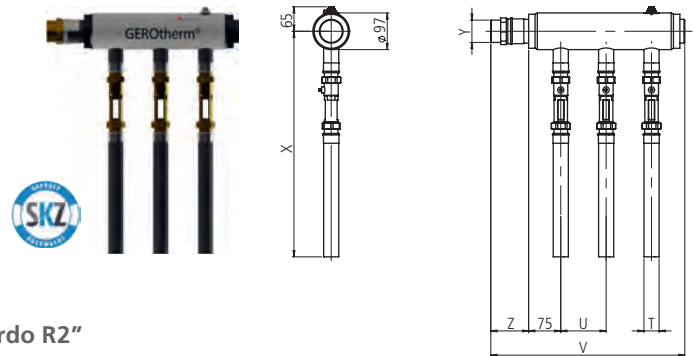
PG 102_115

Art. Nr. Article no. N. articolo	Anschlüsse Raccords Raccordi	T mm	Y R	U mm	V mm	X mm	Z mm	V l/min	Gewicht Poids Peso kg	Preis Prix Prezzo CHF/Stk.
108666	2	32	2"	120	382	580	100	20–70	5.000	534.00
108784	2	40	2"	120	382	580	100	20–70	5.000	534.00
112742	2	50	2"	120	382	580	100	20–70	5.000	640.00
108670	3	32	2"	120	502	580	100	20–70	7.000	664.00
108788	3	40	2"	120	502	580	100	20–70	7.000	664.00
112743	3	50	2"	120	502	580	100	20–70	7.000	804.00
108674	4	32	2"	120	622	580	100	20–70	9.000	794.00
108792	4	40	2"	120	622	580	100	20–70	9.000	794.00
112744	4	50	2"	120	622	580	100	20–70	9.000	967.00
108678	5	32	2"	120	742	580	100	20–70	11.100	925.00
108796	5	40	2"	120	742	580	100	20–70	11.100	925.00
112745	5	50	2"	120	742	580	100	20–70	11.100	1'131.00
108682	6	32	2"	120	862	580	100	20–70	13.100	1'056.00
108800	6	40	2"	120	862	580	100	20–70	13.400	1'056.00
112746	6	50	2"	120	862	580	100	20–70	13.400	1'295.00
108686	7	32	2"	120	982	580	100	20–70	15.100	1'189.00
108690	8	32	2"	120	1'102	580	100	20–70	17.100	1'347.00

SAVE 97 mit Abgleichventile
Inline (5–42 l/min),
ohne Füll-/Entleerhahn und Abgang R2"

SAVE 97 avec vannes d'équilibrage
Inline (5–42 l/min),
sans robinet de remplissage / vidange et sortie R2"

SAVE 97 con valvole di compensazione
Inline (5–42 l/min),
senza rubinetto di riempimento e svuotamento e raccordo R2"



PG 102_115

Art. Nr. Article no. N. articolo	Anschlüsse Raccords Raccordi	T mm	Y R	U mm	V mm	X mm	Z mm	V l/min	Gewicht Poids Peso kg	Preis Prix Prezzo CHF/Stk.
108668	2	32	2"	120	382	580	100	5-42	5.000	534.00
108786	2	40	2"	120	382	580	100	5-42	5.000	534.00
112948	2	50	2"	120	382	580	100	5-42	5.000	640.00
108672	3	32	2"	120	502	580	100	5-42	7.000	664.00
108790	3	40	2"	120	502	580	100	5-42	7.000	664.00
112949	3	50	2"	120	502	580	100	5-42	7.000	804.00
108676	4	32	2"	120	622	580	100	5-42	9.000	794.00
108794	4	40	2"	120	622	580	100	5-42	9.000	794.00
112950	4	50	2"	120	622	580	100	5-42	9.000	967.00
108680	5	32	2"	120	742	580	100	5-42	11.100	925.00
108798	5	40	2"	120	742	580	100	5-42	11.100	925.00
112951	5	50	2"	120	742	580	100	5-42	11.100	1'131.00
108684	6	32	2"	120	862	580	100	5-42	13.100	1'056.00
108802	6	40	2"	120	862	580	100	5-42	13.400	1'056.00
112952	6	50	2"	120	862	580	100	5-42	13.400	1'295.00
108688	7	32	2"	120	982	580	100	5-42	15.100	1'189.00
108692	8	32	2"	120	1'102	580	100	5-42	17.100	1'347.00



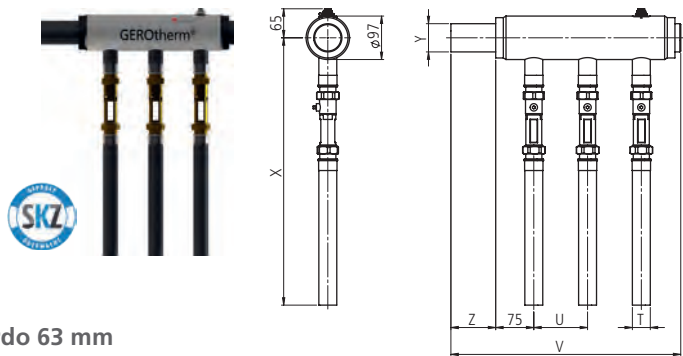
SAVE Sammler/Verteiler
 SAVE Collecteurs/Distributeurs
 SAVE Collettore/Distributore

HakaGerodur
 Giessenstrasse 3
 CH-8717 Benken
 T +41 55 293 25 25
 F +41 55 293 25 26

SAVE 97 mit Abgleichventile
 Inline (20–70 l/min),
 ohne Füll-/Entleerhahn und Abgang 63 mm

SAVE 97 avec vannes d'équilibrage
 Inline (20–70 l/min),
 sans robinet de remplissage / vidange et sortie 63 mm

SAVE 97 con valvole di compensazione
 Inline (20–70 l/min),
 senza rubinetto di riempimento e svuotamento e raccordo 63 mm



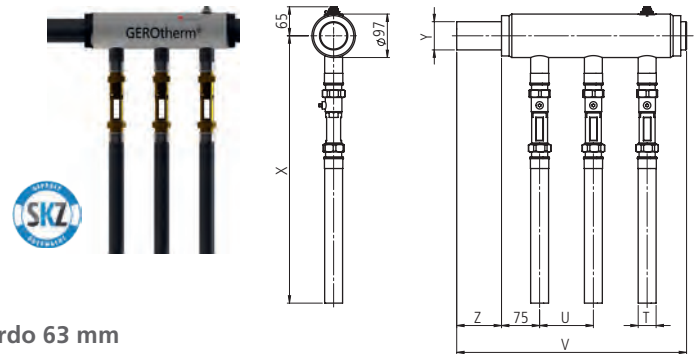
PG 102_115

Art. Nr. Article no. N. articolo	Anschlüsse Raccords Raccordi	T mm	Y mm	U mm	V mm	X mm	Z mm	V l/min	Gewicht Poids Peso kg	Preis Prix Prezzo CHF/Stk.
108667	2	32	de 63 mm	120	382	580	120	20–70	5.000	514.00
108785	2	40	de 63 mm	120	382	580	120	20–70	5.000	514.00
112747	2	50	de 63 mm	120	382	580	120	20–70	5.000	620.00
108671	3	32	de 63 mm	120	502	580	120	20–70	7.000	644.00
108789	3	40	de 63 mm	120	502	580	120	20–70	7.000	644.00
112748	3	50	de 63 mm	120	502	580	120	20–70	7.000	784.00
108675	4	32	de 63 mm	120	622	580	120	20–70	9.000	774.00
108793	4	40	de 63 mm	120	622	580	120	20–70	9.000	774.00
112749	4	50	de 63 mm	120	622	580	120	20–70	9.000	947.00
108679	5	32	de 63 mm	120	742	580	120	20–70	11.100	905.00
108797	5	40	de 63 mm	120	742	580	120	20–70	11.100	905.00
112750	5	50	de 63 mm	120	742	580	120	20–70	11.100	1'111.00
108683	6	32	de 63 mm	120	862	580	120	20–70	13.100	1'036.00
108801	6	40	de 63 mm	120	862	580	120	20–70	13.400	1'036.00
112751	6	50	de 63 mm	120	862	580	120	20–70	13.400	1'275.00
108687	7	32	de 63 mm	120	982	580	120	20–70	15.100	1'169.00
108691	8	32	de 63 mm	120	1'102	580	120	20–70	17.100	1'327.00

SAVE 97 mit Abgleichventile
Inline (5–42 l/min),
ohne Füll-/Entleerhahn und Abgang 63 mm

SAVE 97 avec vanes d'équilibrage
Inline (5–42 l/min),
sans robinet de remplissage / vidange et sortie 63 mm

SAVE 97 con valvole di compensazione
Inline (5–42 l/min),
senza rubinetto di riempimento e svuotamento e raccordo 63 mm

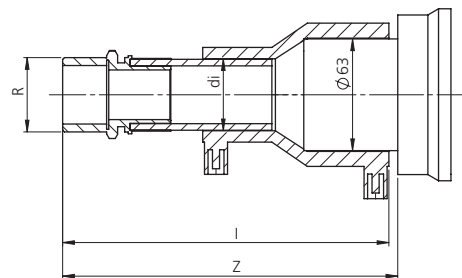


PG 102_115

Art. Nr. Article no. N. articolo	Anschlüsse Raccords Raccordi	T mm	Y mm	U mm	V mm	X mm	Z mm	V l/min	Gewicht Poids Peso kg	Preis Prix Prezzo CHF/Stk.
108669	2	32	de 63 mm	120	382	580	120	5–42	5.000	514.00
108787	2	40	de 63 mm	120	382	580	120	5–42	5.000	514.00
112953	2	50	de 63 mm	120	382	580	120	5–42	5.000	620.00
108673	3	32	de 63 mm	120	502	580	120	5–42	7.000	644.00
108791	3	40	de 63 mm	120	502	580	120	5–42	7.000	644.00
112955	3	50	de 63 mm	120	502	580	120	5–42	7.000	784.00
108677	4	32	de 63 mm	120	622	580	120	5–42	9.000	774.00
108795	4	40	de 63 mm	120	622	580	120	5–42	9.000	774.00
112956	4	50	de 63 mm	120	622	580	120	5–42	9.000	947.00
108681	5	32	de 63 mm	120	742	580	120	5–42	11.100	905.00
108799	5	40	de 63 mm	120	742	580	120	5–42	11.100	905.00
112957	5	50	de 63 mm	120	742	580	120	5–42	11.100	1'111.00
108685	6	32	de 63 mm	120	862	580	120	5–42	13.100	1'036.00
108803	6	40	de 63 mm	120	862	580	120	5–42	13.400	1'036.00
112958	6	50	de 63 mm	120	862	580	120	5–42	13.400	1'275.00
108689	7	32	de 63 mm	120	982	580	120	5–42	15.100	1'169.00
100231	8	32	de 63 mm	120	1'102	580	120	5–42	17.100	1'327.00



SAVE 97 Set Hauptabgang (angeschweisst)
SAVE 97 set sortie principale (soudé)
SAVE 97 Set salda principal (saldato)



3

PG 102_115

Art. Nr. Article no. N. articolo	Bezeichnung Description Descrizione	R	di mm	l mm	Z mm	Gewicht Poids Peso kg	Preis Prix Prezzo CHF/Stk.
108045	Set Elektroschweiss-Reduktion Hauptabgang de 63 mm auf R 1 ¼" Aussengewinde Set réducteur électrosoudable pour sortie principale ø63 mm à filetage ext. R 1 ¼" Set riduzione a saldatura elettrica per raccordo principale de 63 mm su attacco maschio R 1 ¼"	1 ¼"	40	185	190	0.600	120.00
108046	Set Elektroschweiss-Reduktion Hauptabgang de 63 mm auf R 1 ½" Aussengewinde Set réducteur électrosoudable pour sortie principale ø63 mm à filetage ext. R 1 ½" Set riduzione a saldatura elettrica per raccordo principale de 63 mm su attacco maschio R 1 ½"	1 ½"	50	205	210	0.700	90.00

**SAVE 125 mit Kugelhahn /
 Abgleichventile**

Einsatzbereich / Application / Applicazione

Max. Durchfluss/débit max./Flusso massimo
 Werkstoff/Matériel/Materiale
 Temperaturbereich/Température/Intervallo di temperatura
 Temperaturbereich/Température/Intervallo @ max. 3 bar

* \dot{V} max. [m³/h] @ 1m/s

**SAVE 125 avec robinets à bille / van-
 nes d'équilibrage**

19.6 m³/h*
 PE100
 -20°C/+40°C
 -20°C/+50°C

**SAVE 125 con rubinetto a sfera e
 valvola di compensazione**



**SAVE 125 mit Kugelhahn geeignet
 für:**

- Durchflussmengen bis 19.6 m³/h*
- Anschlüsse für de 40 mm, de 50 mm
- Kundenspezifische Anfertigung möglich

Merkmale:

- Mit Füll-/Entleerhahn de 40 oder de 50 mm
- Flachdichtende Anschlüsse bei Kugelhahn/Abgleichventilen
- Entlüfter R $\frac{1}{2}$ "
- Abgang Y gemäss Tabelle wählbar Seite 60
- 3 Anschlüsse $\frac{1}{2}$ "

Abgleichventile

- de 40: Setter-Hyline 20–60 l/min
- de 50: Setter-Hyline 20–60 l/min
- de 40: Inline-Setter 20–70 l/min und 5–42 l/min wählbar
- de 50: Inline-Setter 20–70 l/min und 5–42 l/min wählbar

SAVE 125 avec robinets à bille pour:

- débits jusqu'à 19.6 m³/h*
- raccords pour \varnothing 40 mm, \varnothing 50 mm
- fabrication possible aux spécifications du client

Caractéristiques:

- Avec robinet de remplissage/vidange \varnothing 40 resp. \varnothing 50 mm
- raccords à joints plats pour robinets à bille/vannes d'équilibrage
- purge R $\frac{1}{2}$ "
- sortie Y au choix selon tableau page 60
- 3 raccords $\frac{1}{2}$ " femelle

Vannes d'équilibrages

- de 40: Setter-Hyline 20–60 l/min
- de 50: Setter-Hyline 20–60 l/min
- de 40: Inline-Setter 20–70 l/min et 5–42 l/min au choix
- de 50: Inline-Setter 20–70 l/min et 5–42 l/min au choix

**SAVE 125 con rubinetto a sfera
 adatto per**

- portate fino a 19.6 m³/h*
- raccordi per de da 40 mm e 50 mm
- possibile esecuzione specifica del cliente

Caratteristiche:

- Con rubinetto di riempimento e svuotamento de 40 o 50 mm
- Raccordi con guarnizioni piatte per rubinetto a sfera e valvole di compensazione
- Elemento di sfiato R $\frac{1}{2}$ "
- Raccordo Y a scelta secondo tabella pagina 60
- 3 raccordi con filettatura interna $\frac{1}{2}$ "

Valvola di compensazione

- de 40: Setter-Hyline 20–60 l/min
- de 50: Setter-Hyline 20–60 l/min
- de 40: Inline-Setter 20–70 l/min e 5–42 l/min a scelta
- de 50: Inline-Setter 20–70 l/min e 5–42 l/min a scelta

	SAVE 97	SAVE 125	SAVE 180	SAVE 250
Max. Durchfluss/débit max./Flusso massimo	≤ 7.9 m ³ /h*	≤ 19.6 m ³ /h*	≤ 48.4 m ³ /h*	≥ 118.4 m ³ /h*
Anzahl Anschlüsse/nombre de raccords/numero di raccordi	2–8	max. 15	Frei wählbar au choix Scelta	Frei wählbar au choix Scelta
Anschluss-Dimension/dimension de raccord/ dimensione di raccord	de 32/40/50	de 40/50	de 40/50	de 40/50
Verfügbarkeit/disponibilità/disponibilità	Ab Lager Du stock Da magazzino	Ab Lager Du stock Da magazzino	Kundenspezifische Anfertigung/ Fabrication spéciale/ Customizzato	Kundenspezifische Anfertigung/ Fabrication spéciale/ Customizzato

* \dot{V} max. [m³/h] @ 1m/s

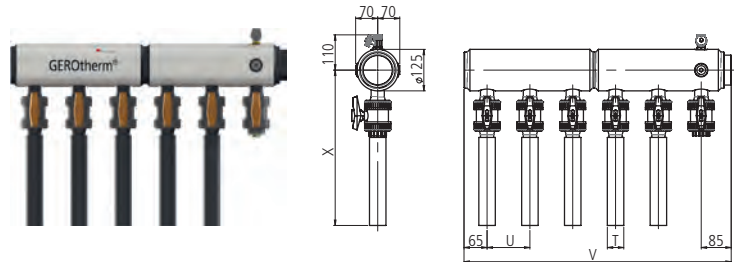
SAVE Sammler/Verteiler
 SAVE Collecteurs/Distributeurs
 SAVE Collettore/Distributore

HakaGerodur
 Giessenstrasse 3
 CH-8717 Benken
 T +41 55 293 25 25
 F +41 55 293 25 26

**SAVE 125 mit Kugelhahn
 und Füll-/Entleerhahn**

**SAVE 125 avec robinets à bille
 et robinet de remplissage/vidange**

**SAVE 125 con rubinetto a sfera
 e rubinetto di riempimento o svuotamento**



PG 102_115

Art. Nr. Article no. N. articolo	Anschlüsse Raccords Raccordi	T mm	U mm	V mm	X mm	Gewicht Poids Peso kg	Preis Prix Prezzo CHF/Stk.
108848	2	40	130	410	500	4.600	675.00
108904	2	50	130	410	500	4.800	683.00
108849	3	40	130	540	500	6.000	815.00
108905	3	50	130	540	500	6.300	828.00
108850	4	40	130	670	500	7.500	935.00
108906	4	50	130	670	500	7.800	957.00
108851	5	40	130	800	500	8.900	1'109.00
108907	5	50	130	800	500	9.300	1'131.00
108852	6	40	130	930	500	10.400	1'249.00
108908	6	50	130	930	500	10.800	1'275.00
108853	7	40	130	1'060	500	11.800	1'362.00
108909	7	50	130	1'060	500	12.400	1'392.00
108854	8	40	130	1'190	500	13.200	1'488.00
108910	8	50	130	1'190	500	13.900	1'522.00
108855	9	40	130	1'320	500	14.700	1'601.00
108911	9	50	130	1'320	500	15.400	1'639.00
108856*	10	40	130	1'450	500	16.400	1'809.00
108912*	10	50	130	1'450	500	16.900	1'852.00
108857*	11	40	130	1'580	500	17.600	1'922.00
108913*	11	50	130	1'580	500	18.400	1'969.00
108858*	12	40	130	1'710	500	19.000	2'035.00
108914*	12	50	130	1'710	500	20.000	2'086.00
108859*	13	40	130	1'840	500	20.400	2'148.00
108915*	13	50	130	1'840	500	21.500	2'203.00
108860*	14	40	130	1'970	500	21.900	2'261.00
108916*	14	50	130	1'970	500	23.000	2'321.00
108861*	15	40	130	2'100	500	23.300	2'469.00
108917*	15	50	130	2'100	500	24.500	2'533.00

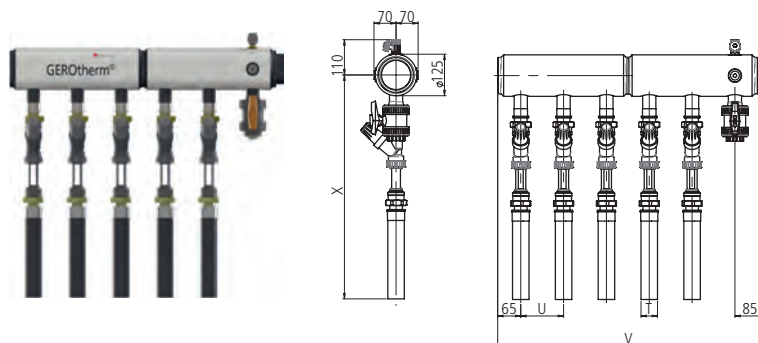
* Gesamtvolumenstrom beachten! / tenir compte du débit total! / Osservare il flusso volumetrico totale!

SAVE Sammler/Verteiler
 SAVE Collecteurs/Distributeurs
 SAVE Collettore/Distributore

SAVE 125 mit Abgleichventile Hyline und Füll-/Entleerhahn

SAVE 125 avec vannes d'équilibrage Hyline et robinet de remplissage/vidange

SAVE 125 con valvole di compensazione Hyline e rubinetto di riempimento e svuotamento



PG 102_115

Art. Nr. Article no. N. articolo	Anschlüsse Raccords Raccordi	T mm	U mm	V mm	X mm	V l/min	Gewicht Poids Peso kg	Preis Prix Prezzo CHF/Stk.
108862	2	40	130	410	715	20-60	5.800	891.00
108918	2	50	130	410	715	20-60	6.300	924.00
108863	3	40	130	540	715	20-60	7.800	1'139.00
108919	3	50	130	540	715	20-60	8.600	1'189.00
108864	4	40	130	670	715	20-60	9.800	1'372.00
108920	4	50	130	670	715	20-60	10.900	1'439.00
108865	5	40	130	800	715	20-60	11.900	1'649.00
108921	5	50	130	800	715	20-60	13.200	1'732.00
108866	6	40	130	930	715	20-60	13.900	1'897.00
108922	6	50	130	930	715	20-60	15.400	1'997.00
108867	7	40	130	1'060	715	20-60	15.900	2'118.00
108923	7	50	130	1'060	715	20-60	17.700	2'235.00
108868	8	40	130	1'190	715	20-60	17.900	2'352.00
108924	8	50	130	1'190	715	20-60	20.000	2'485.00
108869	9	40	130	1'320	715	20-60	19.900	2'572.00
108925	9	50	130	1'320	715	20-60	22.300	2'723.00
108870*	10	40	130	1'450	715	20-60	22.000	2'889.00
108926*	10	50	130	1'450	715	20-60	24.600	3'056.00
108871*	11	40	130	1'580	715	20-60	24.000	3'110.00
108927*	11	50	130	1'580	715	20-60	26.800	3'294.00
108872*	12	40	130	1'710	715	20-60	26.000	3'331.00
108928*	12	50	130	1'710	715	20-60	29.100	3'531.00
108873*	13	40	130	1'840	715	20-60	28.000	3'551.00
108929*	13	50	130	1'840	715	20-60	31.400	3'769.00
108874*	14	40	130	1'970	715	20-60	30.000	3'772.00
108930*	14	50	130	1'970	715	20-60	33.700	4'006.00
108875*	15	40	130	2'100	715	20-60	32.100	4'089.00
108931*	15	50	130	2'100	715	20-60	36.000	4'339.00

* Gesamtvolumenstrom beachten! / tenir compte du débit total! / Osservare il flusso volumetrico totale!

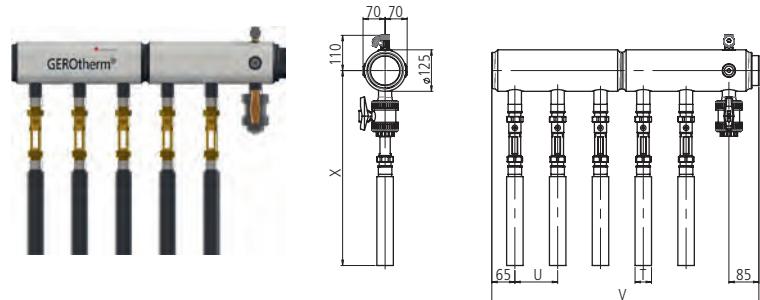
SAVE Sammler/Verteiler
 SAVE Collecteurs/Distributeurs
 SAVE Collettore/Distributore

HakaGerodur
 Giessenstrasse 3
 CH-8717 Benken
 T +41 55 293 25 25
 F +41 55 293 25 26

**SAVE 125 mit Abgleichventile Inline (20–70 l/min)
 und Füll-/Entleerhahn**

**SAVE 125 avec vanes d'équilibrage
 Inline (20–70 l/min)
 et robinet de remplissage/vidange**

**SAVE 125 con valvole di compensazione
 Inline (20–70 l/min)
 e rubinetto di riempimento e svuotamento**



PG 102_115

Art. Nr. Article no. N. articolo	Anschlüsse Raccords Raccordi	T mm	U mm	V mm	X mm	V l/min *	Gewicht Poids Peso kg	Preis Prix Prezzo CHF/Stk.
108876	2	40	130	410	625	20-70	6.300	815.00
108932	2	50	130	410	625	20-70	6.800	848.00
108878	3	40	130	540	625	20-70	8.600	1'025.00
108934	3	50	130	540	625	20-70	9.300	1'074.00
108880	4	40	130	670	625	20-70	10.800	1'220.00
108937	4	50	130	670	625	20-70	11.900	1'286.00
108882	5	40	130	800	625	20-70	13.100	1'459.00
108939	5	50	130	800	625	20-70	14.400	1'542.00
108884	6	40	130	930	625	20-70	15.300	1'669.00
108941	6	50	130	930	625	20-70	16.900	1'768.00
108886	7	40	130	1'060	625	20-70	17.600	1'852.00
108943	7	50	130	1'060	625	20-70	19.400	1'968.00
108888	8	40	130	1'190	625	20-70	19.900	2'048.00
108945	8	50	130	1'190	625	20-70	21.900	2'180.00
108890	9	40	130	1'320	625	20-70	22.100	2'230.00
108947	9	50	130	1'320	625	20-70	24.500	2'379.00
108892*	10	40	130	1'450	625	20-70	24.400	2'508.00
108949*	10	50	130	1'450	625	20-70	27.000	2'674.00
108894*	11	40	130	1'580	625	20-70	26.700	2'692.00
108951*	11	50	130	1'580	625	20-70	29.300	2'873.00
108896*	12	40	130	1'710	625	20-70	28.900	2'875.00
108953*	12	50	130	1'710	625	20-70	31.800	3'073.00
108898*	13	40	130	1'840	625	20-70	31.200	3'057.00
108955*	13	50	130	1'840	625	20-70	34.300	3'272.00
108900*	14	40	130	1'970	625	20-70	33.400	3'240.00
108957*	14	50	130	1'970	625	20-70	36.900	3'472.00
108902*	15	40	130	2'100	625	20-70	35.700	3'518.00
108959*	15	50	130	2'100	625	20-70	39.400	3'766.00

* Gesamtvolumenstrom beachten! / tenir compte du débit total! / Osservare il flusso volumetrico totale!

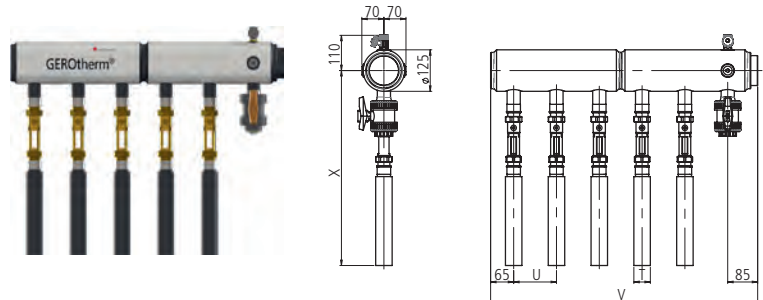
3

SAVE Sammler/Verteiler
 SAVE Collecteurs/Distributeurs
 SAVE Collettore/Distributore

**SAVE 125 mit Abgleichventile Inline (5–42 l/min)
 und Füll-/Entleerhahn**

**SAVE 125 avec vannes d'équilibrage
 Inline (5–42 l/min)
 et robinet de remplissage/vidange**

**SAVE 125 con valvole di compensazione
 Inline (5–42 l/min)
 e rubinetto di riempimento e svuotamento**



PG 102_115

Art. Nr. Article no. N. articolo	Anschlüsse Raccords Raccordi	T mm	U mm	V mm	X mm	V l/min * *	Gewicht Poids Peso kg	Preis Prix Prezzo CHF/Stk.
108877	2	40	130	410	625	5-42	6.300	815.00
108933	2	50	130	410	625	5-42	6.800	848.00
108879	3	40	130	540	625	5-42	8.600	1'025.00
108935	3	50	130	540	625	5-42	9.300	1'074.00
108881	4	40	130	670	625	5-42	10.800	1'220.00
108938	4	50	130	670	625	5-42	11.900	1'286.00
108883	5	40	130	800	625	5-42	13.100	1'459.00
108940	5	50	130	800	625	5-42	14.400	1'542.00
108885	6	40	130	930	625	5-42	15.300	1'669.00
108942	6	50	130	930	625	5-42	16.900	1'768.00
108887	7	40	130	1'060	625	5-42	17.600	1'852.00
108944	7	50	130	1'060	625	5-42	19.400	1'968.00
108889	8	40	130	1'190	625	5-42	19.900	2'048.00
108946	8	50	130	1'190	625	5-42	21.900	2'180.00
108891	9	40	130	1'320	625	5-42	22.100	2'230.00
108948	9	50	130	1'320	625	5-42	24.500	2'379.00
108893*	10	40	130	1'450	625	5-42	24.400	2'508.00
108950*	10	50	130	1'450	625	5-42	27.000	2'674.00
108895*	11	40	130	1'580	625	5-42	26.700	2'692.00
108952*	11	50	130	1'580	625	5-42	29.300	2'873.00
108897*	12	40	130	1'710	625	5-42	28.900	2'875.00
108954*	12	50	130	1'710	625	5-42	31.800	3'073.00
108899*	13	40	130	1'840	625	5-42	31.200	3'057.00
108956*	13	50	130	1'840	625	5-42	34.300	3'272.00
108901*	14	40	130	1'970	625	5-42	33.400	3'240.00
108958*	14	50	130	1'970	625	5-42	36.900	3'472.00
108903*	15	40	130	2'100	625	5-42	35.700	3'518.00
108960*	15	50	130	2'100	625	5-42	39.400	3'766.00

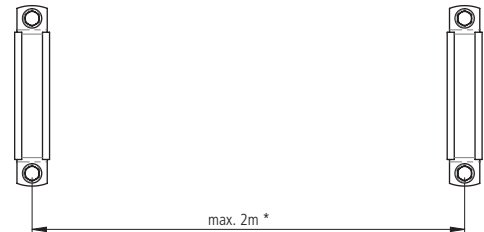
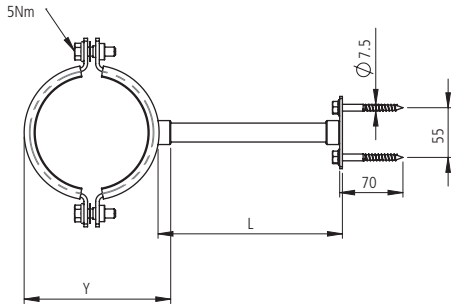
* Gesamtvolumenstrom beachten! / tenir compte du débit total! / Osservare il flusso volumetrico totale!

3

GEROthem® Befestigungsset speziell für GEROthem® SAVE 97/125/180/250 inkl. Schalldämmung

Kit de fixations GEROthem® spécialement conçu pour GEROthem® SAVE 97/125/180/250 isolation acoustique incluse

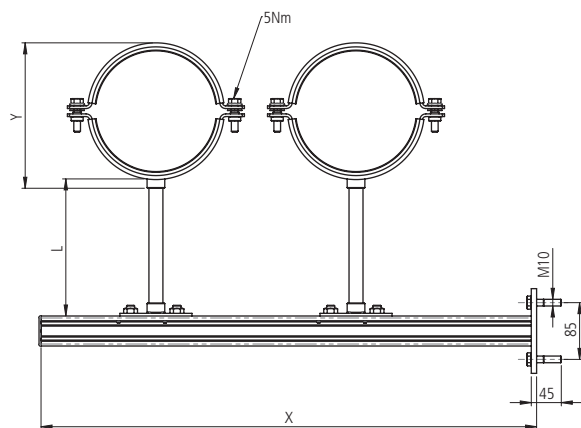
Set di fissaggio GEROthem® appositamente disegnato per GEROthem® SAVE 97/125/180/250 incl. isolamento acustico



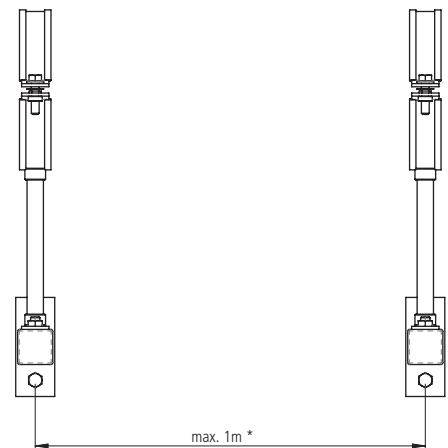
Für ein Standard-SAVE-Paar (Sammler und Verteiler) ist 1 Stk. Befestigungsset 06.7830 oder 06.7831 vorgesehen.
 Pour une paire de SAVE standard (collecteur et distributeur), 1 jeu de fixations 06.7830 ou 06.7831 est fourni.
 Per una coppia SAVE standard (collettore e distributore), viene fornito 1 set di fissaggio 06.7830 o 06.7831.

PG 102_115

Art. Nr. Article no. N. articolo	Passend zu Adapté à Adattato per	L mm	Y min./max. mm	Gewicht Poids Peso kg	Preis Prix Prezzo CHF/Stk.
104585	SAVE 97	50 / 200	127-134	3.000	131.00
104586	SAVE 125	50 / 200	155-160	3.300	138.00



NEU
 NOUVEAU
 NUOVO



PG 102_115

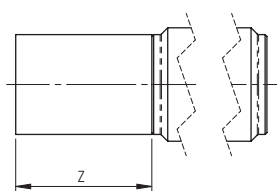
Art. Nr. Article no. N. articolo	Passend zu Adapté à Adatto per	Typ Type Tipo	L mm	X mm	Y min./max. mm	Gewicht Poids Peso kg	Preis Prix Prezzo CHF/Stk.
104587	SAVE 180	GM	200	735	216-221	10.940	587.00
104604	SAVE 180	VL	200	735	216-221	5.470	342.00
104588	SAVE 250	GM	200	1'050	291-296	13.880	823.00
104605	SAVE 250	VL	200	1'050	291-296	6.940	466.00

GM = Grundmodul mit 4 Rohrschellen und 2 Konsolen
 GM = Module de base avec 4 colliers et 2 supports
 GM = Modulo base con 4 morsetti e 2 staffe

VL = Verlängerungsmodul mit 2 Rohrschellen und 1 Konsole
 VL = module d'extension avec 2 colliers et 1 console
 VL = modulo di estensione con 2 morsetti e 1 console

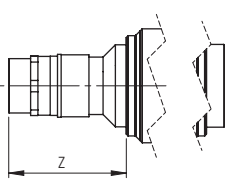
* Maximal empfohlener Konsolenabstand
 * Espacement maximal recommandé des supports
 * Spaziatura massima consigliata per la console

Abgang Y



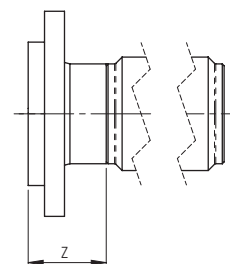
108047
 108048
 108049
 108050

Raccordement latéral Y



108051
 108052
 108055(Rp 2")

Raccordo Y



108057
 108058
 108059
 108060

Art. Nr. / Article no. / N. articolo	Bezeichnung / Description / Descrizione	Z (mm)
108047	Rohr/tube/tubo PE ø 110 mm	150
108048	Rohr/tube/tubo PE ø 90 mm	130
108049	Rohr/tube/tubo PE ø 75 mm	95
108050	Rohr/tube/tubo PE ø 63 mm	90
108051	Aussengewinde/filetage male/attacco maschio R 2½"	190
108052	Aussengewinde/filetage male/attacco maschio R 2"	140
108055	Innengewinde/filetage femelle/attacco femmina Rp 2"	210
108057	Losflansch/bride libre/flangia libera ø 110 mm/DN100	90
108058	Losflansch/bride libre/flangia libera ø 90 mm/DN80	170
108059	Losflansch/bride libre/flangia libera ø 75 mm/DN65	170
108060	Losflansch/bride libre/flangia libera ø 63 mm/DN50	150

Abgang Y ist im Preis inbegriffen.

Sortie Y est inclus dans le prix.

Uscita Y inclusa nel prezzo.

**SAVE 180 mit Kugelhahn/
 Abgleichventile**

**SAVE 180 avec robinets à bille/
 vannes d'équilibrage**

**SAVE 180 con rubinetto a sfera e
 valvola di compensazione**

Einsatzbereich / Application / Applicazione

Max. Durchfluss/débit max./Flusso massimo

Werkstoff/Matériel/Materiale

Temperaturbereich/Température/Intervallo di temperatura

Temperaturbereich/Température/Intervallo di max. 3 bar

48.4 m³/h*

PE100

-20°C/+40°C

-20°C/+50°C



3

**SAVE 180 mit Kugelhahn geeignet
 für:**

- Durchflussmengen bis 48.4 m³/h*
- Anschlüsse für de 40 und de 50 mm
- Kundenspezifische Anfertigung möglich

SAVE 180 avec robinets à bille pour:

- débits jusqu'à 48.4 m³/h*
- raccords pour ø40 et ø50 mm
- fabrication possible aux spécifications du client

**SAVE 180 con rubinetto a sfera
 adatto per:**

- portate fino a 48.4 m³/h*
- raccordi per de 40 e 50 mm
- possibile produzione specifica per cliente

Merkmale:

- Wählbarer Hauptabgang zur Wärmepumpe
- Wahlweise mit oder ohne Füll-/Entleerhahn de 40 und de 50 mm
- Flachdichtende Anschlüsse bei Kugelhahn
- Entlüfter R½"

Caractéristiques:

- sortie principale vers pompe à chaleur au choix
- au choix avec ou sans robinet de remplissage/vidange ø40 resp. ø50 mm
- raccords à joints plats pour robinets à bille
- purge R½"

Caratteristiche:

- Raccordo principale per la pompa di calore a scelta
- A scelta con o senza rubinetto di riempimento o svuotamento con de 40 e 50 mm
- Raccordi con guarnizione piatta per rubinetto a sfera
- Elementi di sfiato R½"

Preis auf Anfrage

Prix sur demande

Prezzo su richiesta

* \dot{V} max. [m³/h] @ 1m/s



**SAVE 250 mit Kugelhahn /
 Abgleichventile**

**SAVE 250 avec robinets à bille /
 vannes d'équilibrages**

**SAVE 250 con rubinetti a sfera /
 valvola di compensazione**

Einsatzbereich / Application / Applicazione

Max. Durchfluss/débit max./Flusso massimo

Werkstoff/Matériel/Materiale

Temperaturbereich/Température/Intervallo di temperatura

Temperaturbereich/Température/Intervallo di max. 3 bar

118.4 m³/h*

PE100

-20°C/+40°C

-20°C/+50°C



Für Gewerbebauten und grössere Wohnanlagen bieten wir individuell gefertigte Lösungen an. Aufgrund Ihrer speziellen Bedürfnisse planen und realisieren wir Erdsondenverteiler aus unserem Standardprogramm SAVE 125 oder bei grösseren Anlagen als SAVE 180 oder SAVE 250 aus dickwandigem Rohr. Bei diesen Verteilern sind sowohl die geometrische Form wie auch der Abstand der einzelnen Anschlüsse wählbar.

Pour les bâtiments commerciaux et les grands ensembles résidentiels, nous proposons des solutions étudiées spécifiquement pour chaque cas, en réponse à des besoins particuliers. Pour ce faire, nous réalisons des distributeurs pour sondes géothermiques avec des pièces standards de notre assortiment, telles que SAVE 125 ou pour les installations plus importantes au moyen de SAVE 180 ou SAVE 250 en tubes épais. Ces distributeurs laissent le choix de la géométrie et de la distance entre chaque raccord.

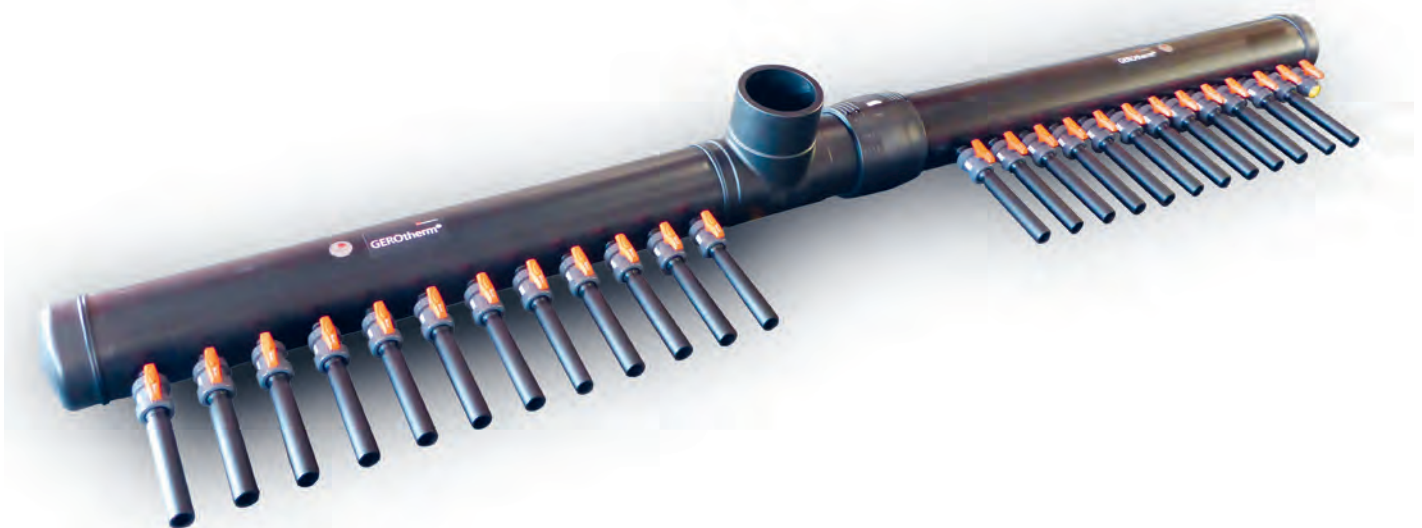
Per stabili industriali e grandi complessi residenziali offriamo soluzioni progettate specificamente: In base alle vostre particolari esigenze, progettiamo e realizziamo distributori per sonde geotermiche sulla base del nostro programma standard SAVE 125 o, in caso di impianti più grandi, SAVE 180/SAVE 250 in tubi a parete spessa. Per questi distributori è possibile scegliere la forma geometrica che la distanza dei singoli raccordi.

Preise auf Anfrage

Prix sur demande

Prezzo su richiesta

* \dot{V} max. [m³/h] @ 1m/s



Entlüfterkappen

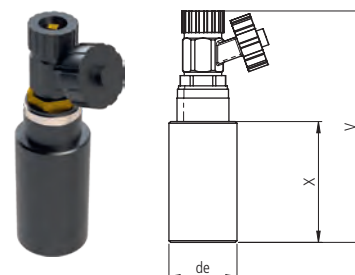
Entlüfterkappen aus PE100 SDR11 mit eingeschweisstem Reduktionsnippel Rp½" Innengewinde inkl. Entlüfter G½".

Capuchon de purge

Capuchons de purge en PE100 SDR11 avec mamelon de réduction soudé, filetage femelle Rp½" /incl. purgeur G½".

Calotte di sfiato

Calotte di sfiato in PE100 SDR11 con nipplo di riduzione saldato Rp½" con attacco femmina/incl. sfiato G½".



PG 102_115

Art. Nr. Article no. N. articolo	de mm	V mm	X mm	H mm	Gewicht Poids Peso kg	Preis Prezzo Prix CHF/Stk.
108201	40-½"	127	55	–	0.150	80.00
108202	50-½"	132	60	–	0.200	80.00
108203	63-½"	137	65	–	0.250	80.00

Entlüfterstück

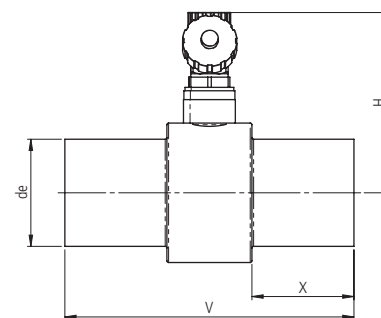
Entlüfterstück aus PE100 SDR11 mit eingeschweisstem Reduktionsnippel Rp½" für den Einbau in eine horizontale Leitung inkl. Entlüfter G½".

Pièce de purge

Pièce de purge en PE100 SDR11 avec mamelon de réduction soudé, filetage femelle Rp½" pour la pose dans une conduite horizontale/incl. purgeur G½".

Elemento di sfiato

Elemento di sfiato in PE100 SDR11 con nipplo di riduzione saldato Rp½" per montaggio in una tubazione orizzontale/incl. sfiato G½".



PG 102_115

Art. Nr. Article no. N. articolo	de mm	V mm	X mm	H mm	Gewicht Poids Peso kg	Preis Prezzo Prix CHF/Stk.
112299	63-½"	170	60	108	0.500	175.00

Zubehör/Accessoires/Accessori

PG 102_115

Art. Nr. Article no. N. articolo	Bezeichnung Description Descrizione	Preis Prezzo Prix CHF/Stk.
104190	Thermometer -20/+40° Thermomètre -20/+40° Termometro -20/+40°	22.00
104565	Thermomanometer 0/+120° und 0 bis 10 bar Thermomanomètre 0/+120° et 0 à 10 bar Termomanometro 0/+120° e 0 a 10 bar	39.50
108208	Entlüfterkappe ohne Entlüfter PE 100 SDR 11 de40 – Rp½" Capuchon de purge excl. purgeur PE 100 SDR 11 de40– Rp½" Elemento di sfiato senza sfiato PE 100 SDR 11 de40– Rp½"	65.00
108209	Entlüfterkappe ohne Entlüfter PE 100 SDR 11 de50 – Rp½" Capuchon de purge excl. purgeur PE 100 SDR 11 de50 – Rp½" Elemento di sfiato senza sfiato PE 100 SDR 11 de50 – Rp½"	66.00
108206	ELGEF® Plus Elektroschweiss-T 90° PE100, 40 mm Übergang auf Rp½" Verschlussstopfen ELGEF® Plus Té électrosoudable 90° PE100, 40 mm de transition vers un bouchon Rp½" ELGEF® Plus «T» per elettrosaldatura 90° PE100, 40 mm transizione a Rp½" tappo	177.00
108207	ELGEF® Plus Elektroschweiss-T 90° PE100, 50 mm Übergang auf Rp½" Verschlussstopfen ELGEF® Plus Té électrosoudable 90° PE100, 50 mm de transition vers un bouchon Rp½" ELGEF® Plus «T» per elettrosaldatura 90° PE100, 50 mm transizione a Rp½" tappo	190.00



Entlüfterkappe ohne Entlüfter PE 100 SDR 11
 Capuchon de purge excl. purgeur PE 100 SDR 11
 Elemento die sfiato senza sfiato PE 100 SDR 11

108208
 108209



ELGEF® Plus Elektroschweiss-T 90°
 Übergang auf Rp½" Verschlussstopfen
 ELGEF® Plus Té électrosoudable 90°
 PE100, transition vers un bouchon Rp½"
 ELGEF® Plus «T» per elettrosaldatura 90°
 PE100, transizione a Rp½" tappo

108206
 108207

