

Montageanleitung

Mounting instructions

Notice de montage

Instrucciones de montaje

Istruzioni di montaggio

SAVE Sammler/Verteiler mit Abgleichventil

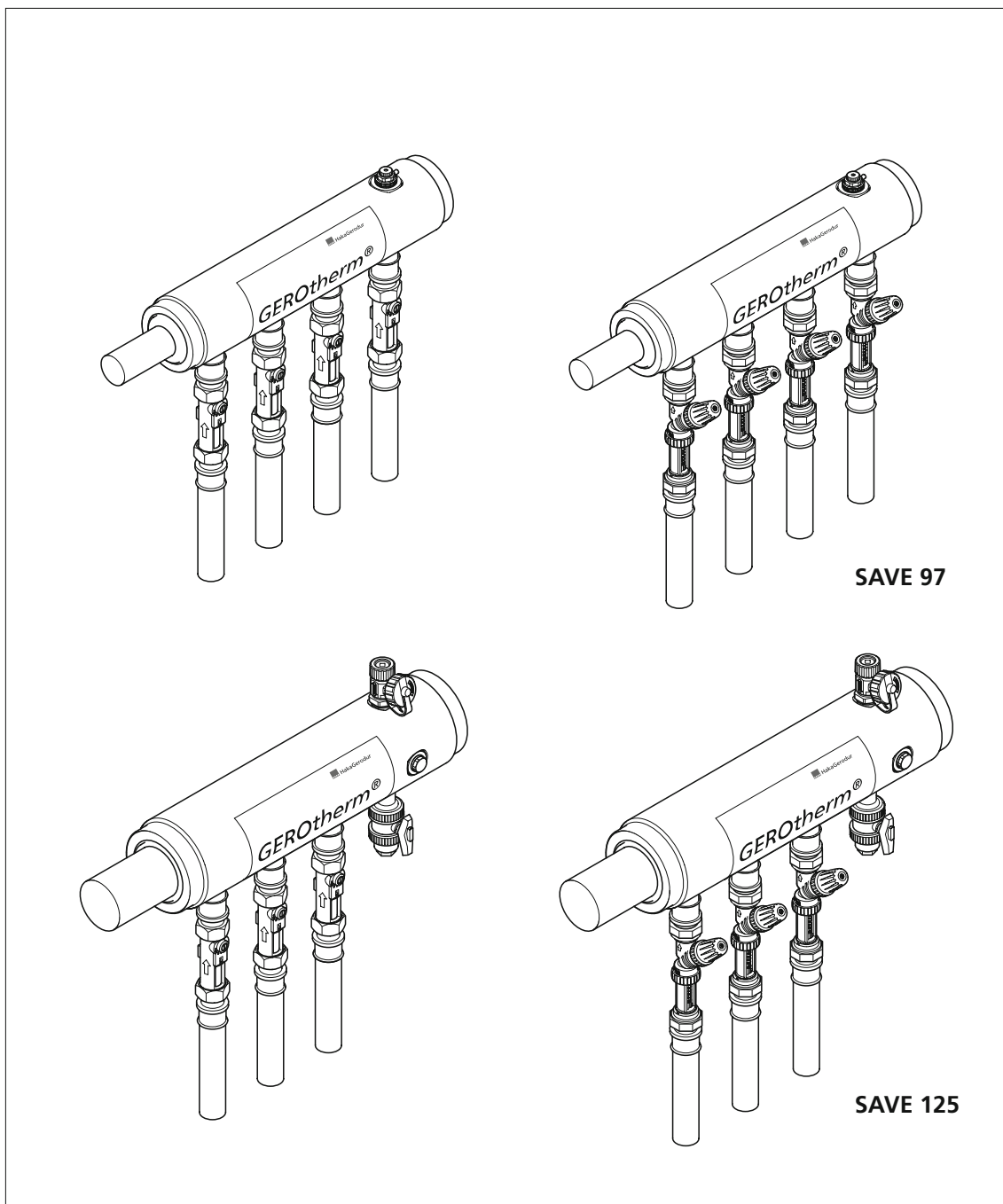
SAVE Collectors/Distributors with balancing valves

SAVE Collecteurs/Distributeurs avec vannes d'équilibrage

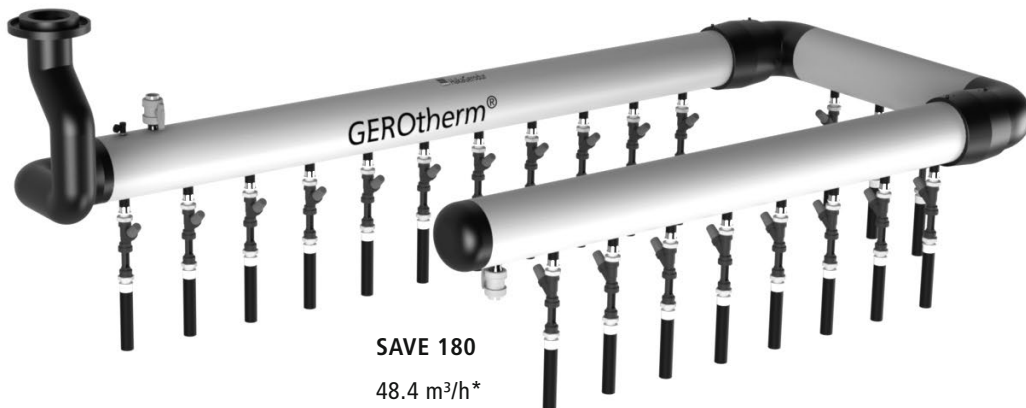
SAVE Colectores/Distribuidores con válvulas de compensación

SAVE Collettore/Distributore con valvole di compensazione

Artikel-Nr.: 115310



<u>Sammler/Verteiler</u>	<u>Collectors/Distributors</u>	<u>Collecteurs/Distributeurs</u>	<u>Colectores/Distribuidores</u>	<u>Colettore/Distributore</u>
SAVE individuell	SAVE individual	SAVE individuel	SAVE individual	SAVE individuale
Einsatzbereich: max. Durchfluss	area of application: maximum flow	domaine d'appaicaon: débit maximal	áreade aplicaci3n: flujo máximo	compo di applicazi3ne: portata massima



* V max. m³/s @ 1m/s in SAVE



Wichtige Hinweise	4
Important information	5
Remarques importantes	6
Información importante	7
Indicazioni importanti	8



Montage, Installation, Montage, Montaje, Montaggio	9
--	---

Montagevideo, Assambly video, Vidéo de montage, Vídeo de montaje, Video di montaggio





Wichtige Hinweise

Zur Montageanleitung

Bestimmungsgemässe Verwendung

SAVE Sammler/Verteiler sind zur Verteilung des Wärmeträgermediums von Wärmepumpenanlagen mit Solekreislauf ausgelegt. Eine andere oder darüber hinausgehende Verwendung ist nicht bestimmungsgemäss.

Zielgruppe und Qualifikation

Die SAVE Sammler/Verteiler dürfen nur durch einen anerkannten Fachhandwerksbetrieb und geschultes Fachpersonal montiert werden.

Mitgelte Dokumente

- > Für die folgenden Arbeiten die Montageanleitung GEROtherm® KIT - System und das Technische Handbuch GEROtherm® Erdwärmesysteme beachten:
 - SAVE Sammler/Verteiler auf Wärmepumpenseite montieren
 - Anlage befüllen und entleeren
 - Erdwärmekollektoren installieren
 - Druckprobe durchführen
 - Anlage in Betrieb nehmen
- > Für Anschluss auf Seite der Wärmepumpe zusätzlich Planungsunterlagen und Bedienungsanleitung des Wärmepumpenherstellers beachten.
- > Für die Einstellung des Volumenstroms Herstelleranleitung der Ventile beachten.

Erklärung der Symbole



Verweis auf **Montagehinweis** in diesem Kapitel



Ist optional bestellbar, nicht im Lieferumfang enthalten



Sichtprüfung durchführen (z. B. des O-Rings)



Umweltgerecht entsorgen



Schraubverschluss am Hauptabgang dichten



Anschluss am Hauptabgang schweiessen



Hauptabgang mit Schraubflanschdichtung



Bauteile spannungsfrei einbauen

Sicherheitshinweise

Diese Montageanleitung ist Bestandteil der GEROtherm® SAVE Sammler/Verteiler und muss vor der Montage sorgfältig gelesen werden.

Dichtigkeitsprüfung

Durch zu hohen Druck können Rohre und Armaturen zersplittern und durch herumfliegende Teile zu Verletzungen führen.

- > Druckprobe mit geeignetem Medium durchführen. Dabei keine Druckluft verwenden.

Sachschaden

Ungeeignete Wärmeträgermedien können Sachschäden verursachen.

- > Geeignete Wärmeträgermedien verwenden, siehe Technisches Handbuch GEROtherm® Erdwärmesysteme.

Säurehaltige Dichtmedien können zu Undichtigkeit führen und Sachschäden verursachen.

- > Keine säurehaltigen Dichtmedien verwenden.

Der Verstoß gegen örtliche sowie länderspezifische Vorschriften, Bestimmungen und Normen kann Sachschäden verursachen.

- > Installationsvorschriften örtlicher Versorgungsunternehmen sowie länderspezifische Normen uneingeschränkt einhalten.

Gefahr für die Umwelt

Durch Eindringen der Wärmeträgermedien in den Boden und/oder in Gewässer können Umweltschäden auftreten.

- > Sicherstellen, dass alle Anschlüsse dicht sind.

Montagehinweise

8 + 9 Entlüfter montieren

- > Entlüftung am höchsten Punkt der Anlage montieren.

11 SAVE montieren

- > SAVE Sammler/Verteiler am höchsten Punkt der Anlage montieren.
- > Alle Bauteile spannungsfrei einbauen.

12 Druckprobe durchführen und Volumenstrom messen

- > Druckprobe durchführen, siehe Montageanleitung GEROtherm® KIT - System und Technisches Handbuch GEROtherm® Erdwärmesysteme.
- > Volumenstrom messen, siehe Herstelleranleitung des Ventils.



Important information

Mounting instructions

Intended use

SAVE Collectors/Distributors are designed to distribute the heat carrier from heat pump systems with a brine circuit. Any other use or additional use is deemed improper.

Target group and qualification

Only allow recognised specialist companies and trained specialist personnel to install SAVE Collectors/Distributors.

Applicable documents

- > Refer to the mounting instructions for the GEROtherm® KIT System and the Technical Manual for GEROtherm® Geothermal Systems before embarking on the following work:
 - Installing SAVE Collectors/Distributors on the heat pump side
 - Filling and draining the system
 - Installing geothermal collectors
 - Performing pressure tests
 - Starting up the system
- > Refer also to the heat pump manufacturer's design documents and operating instructions when connecting to the heat pump.
- > Refer to the valve manufacturer's instructions when adjusting the volumetric flow.

Explanation of symbols



Reference to **Installation information** in this chapter



Ordered as an option – not included



Perform visual inspection (e.g. of the O-ring)



Dispose of in an environmentally-friendly manner



Seal screw closure on the main outlet



Weld connection on the main outlet



Main outlet with screw flange seal



Install components tension-free

Safety information

These mounting instructions are an integral part of GEROtherm® SAVE Collectors/Distributors and should be read carefully prior to installation.

Leak test

Pipes and fittings can shatter due to excessive pressure and cause injuries from flying parts.

- > Perform a pressure test using a suitable medium. Never use compressed air.

Damage to property

The use of unsuitable heat carriers can cause damage to property.

- > Always use suitable heat carriers (refer to the Technical Manual for GEROtherm® Geothermal Systems).

Sealing fluids containing acids can cause leaks and damage to property.

- > Never use sealants containing acid.

Violation of local and national regulations, guidelines and standards can cause damage to property.

- > Comply fully with installation instructions laid down by local utilities companies and national standards.

Environmental hazard

Environmental damage can be caused by ingress of the heat carriers into the soil and/or water.

- > Make sure that all connections are tight.

Installation instructions

8 + 9 Installing the vent valve

- > Install the vent valve at the highest point of the system.

11 Installing SAVE

- > Install SAVE Collectors/Distributors at the highest point of the system.
- > Install all components tension-free.

12 Performing a pressure test and measuring the volumetric flow

- > Perform a pressure test, referring to the mounting instructions for the GEROtherm® KIT System and the Technical Manual for GEROtherm® Geothermal Systems.
- > Measure the volumetric flow, referring to the valve manufacturer's instructions.



Remarques importantes

À propos de la notice de montage

Utilisation conforme

Les collecteurs/distributeurs SAVE sont conçus pour la répartition du fluide caloporteur des installations de pompes à chaleur avec circuit saumure. Toute utilisation autre ou dépassant ce cadre est considérée non conforme.

Groupe cible et qualification

Les collecteurs/distributeurs SAVE doivent uniquement être montés par une société spécialisée agréée et par du personnel formé.

Documents pertinents

- > Pour les travaux suivants, il convient de respecter la notice de montage du système GEROtherm® KIT et le manuel technique relatif aux systèmes géothermiques GEROtherm® :
 - Monter les collecteurs/distributeurs SAVE côté pompe à chaleur
 - Remplir et vidanger l'installation
 - Installer les capteurs géothermiques
 - Réaliser un test de pression
 - Mettre l'installation en marche
- > Pour le raccord côté pompe à chaleur, il convient également de tenir compte des documents de planification et de la notice d'utilisation du fabricant des pompes à chaleur.
- > Tenir compte des instructions du fabricant des robinets pour le réglage du débit volumique.

Explication des symboles

- Référence à la **remarque relative au montage** dans ce chapitre
- Possibilité de commande en option, ne fait pas partie de la livraison
- Réaliser un contrôle visuel (par ex. du joint torique)
- Éliminer dans le respect de l'environnement
- Étancher le raccord à visser au niveau de la sortie principale
- Souder le raccord de la sortie principale
- Sortie principale avec raccord bridé vissé
- Monter les composants sans tensions

Consignes de sécurité

Cette notice de montage fait partie intégrante des collecteurs/distributeurs GEROtherm® SAVE et doit être lue soigneusement avant le montage.

Contrôle d'étanchéité

Une pression trop élevée peut faire éclater les tuyaux et les robinetteries et les éclats peuvent provoquer des blessures.

- > Effectuer un test de pression avec un fluide approprié. Ne pas utiliser d'air comprimé.

Dégâts matériels

Les fluides caloporteurs non appropriés peuvent entraîner des dégâts matériels.

- > Utiliser des fluides caloporteurs appropriés, voir le manuel technique des systèmes géothermiques GEROtherm®.

Les fluides d'étanchéité à base d'acide peuvent entraîner des fuites et provoquer des dégâts matériels.

- > Ne pas utiliser de fluides d'étanchéité contenant de l'acide.

La violation des prescriptions, dispositions et normes spécifiques au pays peut provoquer des dégâts matériels.

- > Les prescriptions d'installation des fournisseurs locaux ainsi que les normes spécifiques au pays doivent être strictement respectées.

Danger pour l'environnement

La pénétration des fluides caloporteurs dans le sol et/ou les eaux souterraines peut entraîner des dégâts environnementaux.

- > S'assurer que tous les raccords sont étanches.

Remarques relatives au montage

8 + 9 Monter le purgeur d'air

- > Monter le purgeur au point le plus élevé de l'installation.

11 Monter SAVE

- > Monter les collecteurs/distributeurs SAVE au point le plus élevé de l'installation.
- > Monter tous les composants hors tension.

12 Réaliser un test de pression et mesurer le débit volumique.

- > Réaliser le test de pression, voir la notice de montage du système GEROtherm® KIT et le manuel technique des systèmes géothermiques GEROtherm®.
- > Mesurer le débit volumique, voir les instructions du fabricant du robinet.



Información importante



Acerca de las instrucciones de montaje

Uso previsto

Los Colectores/Distribuidores SAVE han sido concebidos para la distribución del fluido caloportador de instalaciones de bombas de calor con circuito de salmuera. Se considera indebido todo uso distinto o que vaya más allá de este.

Grupo destinatario y cualificación

Los Colectores/Distribuidores SAVE deben ser montados exclusivamente por una empresa profesional de instalaciones y montajes de reconocida reputación y personal profesional que cuente con la formación e instrucción pertinentes.

Documentos también aplicables

- > Para los siguientes trabajos, tener presentes las instrucciones de montaje del sistema KIT de GEROtherm® y el manual técnico de sistemas geotérmicos de GEROtherm®:
 - Montar los Colectores/Distribuidores SAVE en el lado de la bomba de calor
 - Llenar y vaciar la instalación
 - Instalar los colectores geotérmicos
 - Ejecutar la prueba de presión
 - Poner en servicio la instalación
- > Para el empalme en el lado de la bomba de calor, tener presentes también la documentación de planificación de instalaciones y las instrucciones de uso del fabricante de la bomba de calor.
- > Para ajustar el caudal volumétrico tener presentes las instrucciones del fabricante de las válvulas.

Explicación de los símbolos



Referencia a la **indicación de montaje** en este capítulo



Se puede pedir como opción, no incluida en el alcance de suministro



Realizar una inspección visual (p. ej., de la junta tórica)



Eliminar respetando el medio ambiente



Obturar el tapón roscado de la salida principal



Soldar el empalme a la salida principal



Salida principal con junta de brida roscada



Montar los componentes sin tensión

Advertencias de seguridad

Las presentes instrucciones de montaje forman parte integrante de los Colectores/Distribuidores GEROtherm® SAVE y se deben leer detenidamente antes del montaje.

Prueba de estanqueidad

En el caso de una presión excesivamente elevada, las tuberías y la valvulería pueden fragmentarse y provocar lesiones en el caso de salida de fragmentos despedidos de las mismas.

- > Realizar la prueba de presión con un medio adecuado. Para ello, no utilizar aire comprimido.

Daños materiales

El uso de fluidos caloportadores inadecuados puede ocasionar daños materiales.

- > Utilizar fluidos caloportadores adecuados, véase el manual técnico de sistemas geotérmicos de GEROtherm®.

Los medios obturadores que contienen ácidos pueden dar lugar a fugas y ocasionar daños materiales.

- > No utilizar medios obturadores que contengan ácidos.

Si no se respetan las prescripciones legales, reglamentos y normas locales o específicas del país, se pueden producir daños materiales.

- > Respetar sin excepciones ni limitaciones los reglamentos de instalación de las compañías de abastecimiento locales así como las normas específicas del país.

Peligro para el medio ambiente

La penetración de los fluidos caloportadores en el terreno y/o las aguas puede ocasionar daños al medio ambiente.

- > Asegurarse de que ningún empalme presente fugas.

Consejos para montaje

8 + 9 Montaje de purgadores

- > Montar el purgador en el punto más alto de la instalación.

11 Montaje de los Colectores/Distribuidores SAVE

- > Montar los Colectores/Distribuidores SAVE en el punto más alto de la instalación.
- > Montar todos los componentes sin tensión eléctrica.

12 Ejecutar la prueba de presión y medir el caudal volumétrico

- > Ejecutar la prueba de presión, véanse las instrucciones de montaje del sistema KIT de GEROtherm® y el manual técnico de sistemas geotérmicos de GEROtherm®.
- > Medir el caudal volumétrico, véanse las instrucciones del fabricante de la válvula.



Indicazioni importanti

Istruzioni di montaggio

Uso conforme

I Collettori/Distributori SAVE sono stati concepiti per distribuire il fluido termovettore di impianti a pompa di calore con circuito della salamoia. Qualsiasi altro tipo di impiego è considerato non conforme.

Gruppo target e qualifica

I Collettori/Distributori SAVE devono essere montati solo da una ditta specializzata e abilitata e da tecnici qualificati.

Ulteriore documentazione pertinente

- > Per i seguenti lavori attenersi alle istruzioni di montaggio del sistema GEROtherm® KIT e al manuale tecnico dei sistemi geotermici GEROtherm®:
 - Montaggio dei Collettori/Distributori SAVE sul lato della pompa di calore
 - Riempimento e svuotamento dell'impianto
 - Installazione dei collettori geotermici
 - Esecuzione della prova a pressione
 - Messa in servizio dell'impianto
- > Per il collegamento sul lato della pompa di calore attenersi anche alla documentazione di progetto e alle istruzioni per l'uso del costruttore della pompa di calore.
- > Per la regolazione della portata volumetrica attenersi alle istruzioni del costruttore delle valvole.

Significato dei simboli



Riferimento a **avvertenza per il montaggio** in questo capitolo



Ordinabile come opzione, non in dotazione



Eseguire un controllo visivo (ad esempio dell'O-ring)



Smaltire in conformità con le normative ambientali



Impermeabilizzare il tappo filettato del raccordo principale



Saldare l'attacco sul raccordo principale



Raccordo principale con guarnizione per flangia filettata



Montare i componenti con tensione zero

Avvertenza di sicurezza

Le presenti istruzioni di montaggio sono parte dei Collettori/Distributori SAVE GEROtherm® e devono essere lette accuratamente prima del montaggio.

Prova della tenuta

Una pressione eccessiva può portare allo scoppio di tubi e valvole, le cui schegge proiettate violentemente possono causare lesioni alle persone.

- > Eseguire la prova a pressione con un fluido idoneo. Non utilizzare aria compressa.

Danni materiali

Fluidi termovettori non idonei possono causare danni materiali.

- > Utilizzare fluidi termovettori idonei; vedere il manuale tecnico Sistemi geotermici GEROtherm®.

I mezzi di tenuta contenenti acidi possono causare perdite e danni materiali.

- > Non utilizzare mezzi di tenuta contenenti acidi.

La violazione delle prescrizioni, disposizioni e norme locali e nazionali può causare danni materiali.

- > Attenersi scrupolosamente alle disposizioni di installazione delle aziende di servizi pubblici locali e alla normativa nazionale.

Pericolo per l'ambiente

La penetrazione nel terreno e/o nelle acque dei fluidi termovettori può causare danni all'ambiente.

- > Verificare che tutti i raccordi siano ermetici.

Avvertenze di montaggio

8 + 9 Montaggio del dispositivo di sfiato

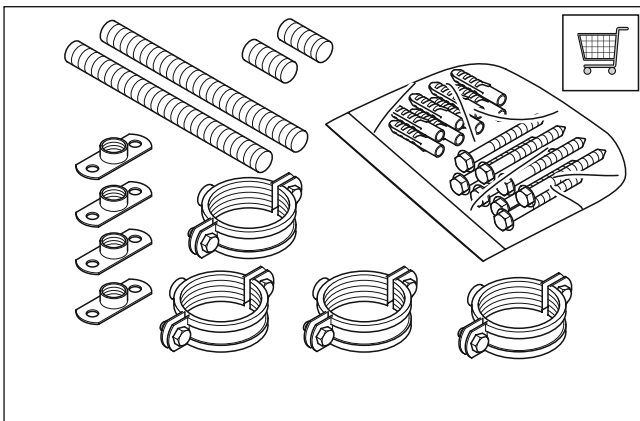
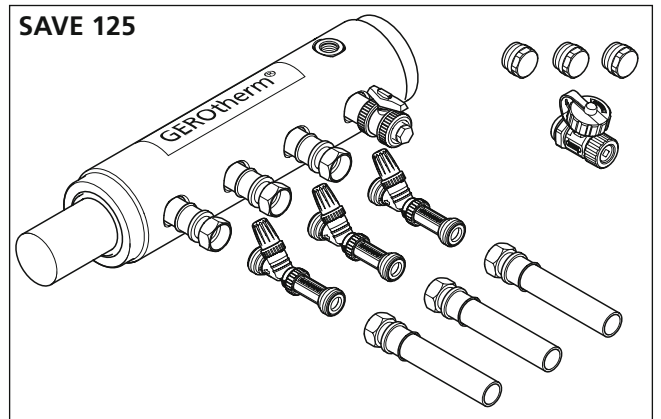
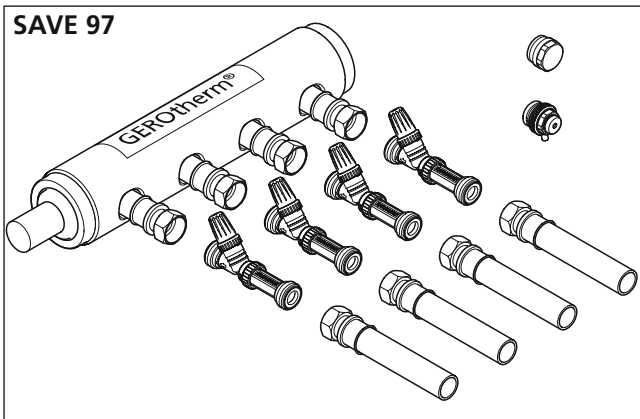
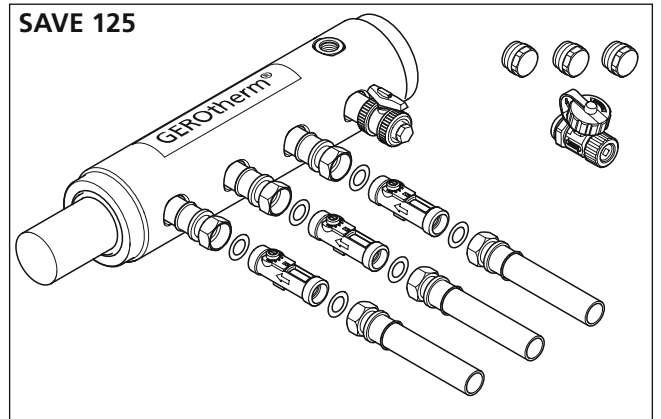
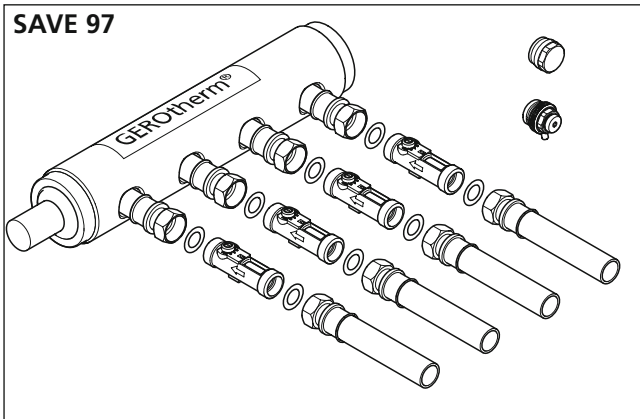
- > Montare lo sfiato sul punto più alto dell'impianto.

11 Montaggio di SAVE

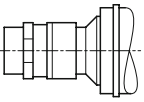
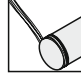
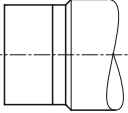

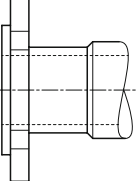
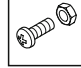
- > Montare il Collettore/Distributore SAVE sul punto più alto dell'impianto.
- > Montare tutti i componenti con tensione zero.

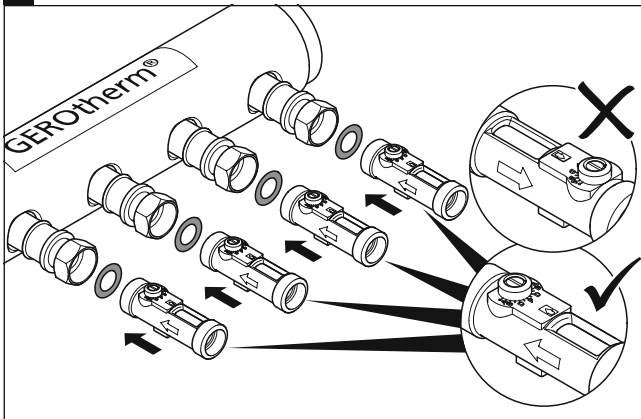
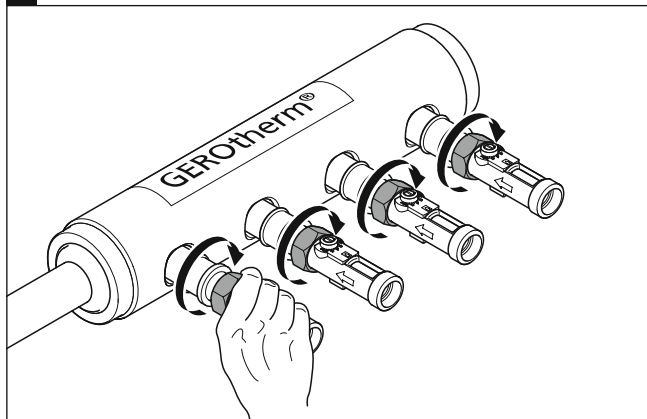
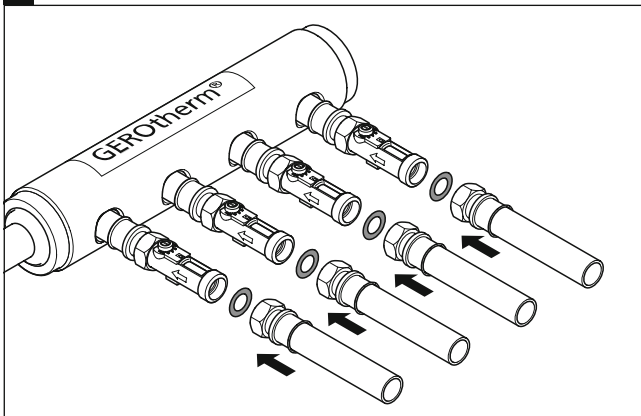
12 Esecuzione della prova a pressione e misura della portata volumetrica

- > Eseguire la prova a pressione; vedere le istruzioni di montaggio del sistema GEROtherm® KIT e il manuale tecnico dei sistemi geotermici GEROtherm®.
- > Misurare la portata volumetrica; vedere le istruzioni del costruttore della valvola.



1

SAVE				
		97	125	
	2" AG	●	●	
	2½" AG	–	●	
	2" IG	–	●	
	1½" AG	●	–	
	PE 63 mm	●	●	
	PE 75 mm	–	●	
	PE 90 mm	–	●	
	PE 110 mm	–	●	
	PE 125 mm	–	●	
	PE 160 mm	–	–	
	PE 180 mm	–	–	
	PE 200 mm	–	–	
	PE 250 mm	–	–	
	DN 50	–	●	
	DN 65	–	●	
	DN 80	–	●	
	DN 100	–	●	
	DN 125	–	–	
	DN 150	–	–	
	DN 200	–	–	
	DN 250	–	–	


2

3

4

5
