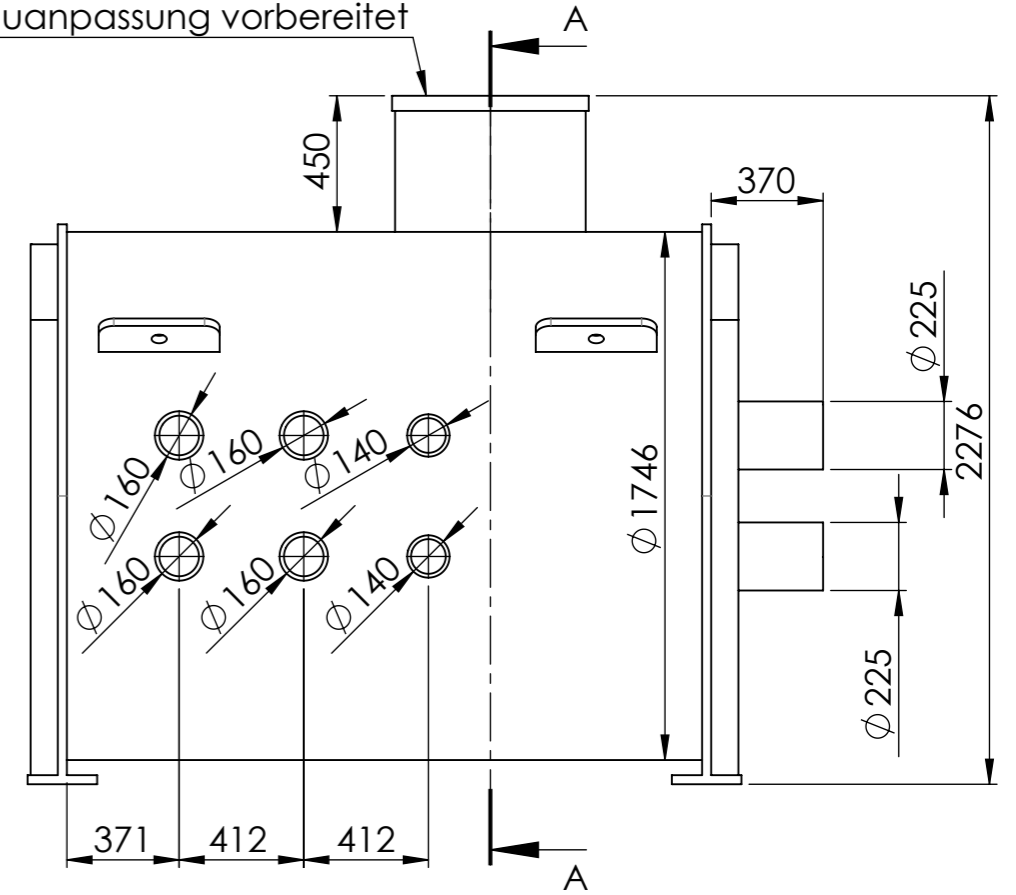
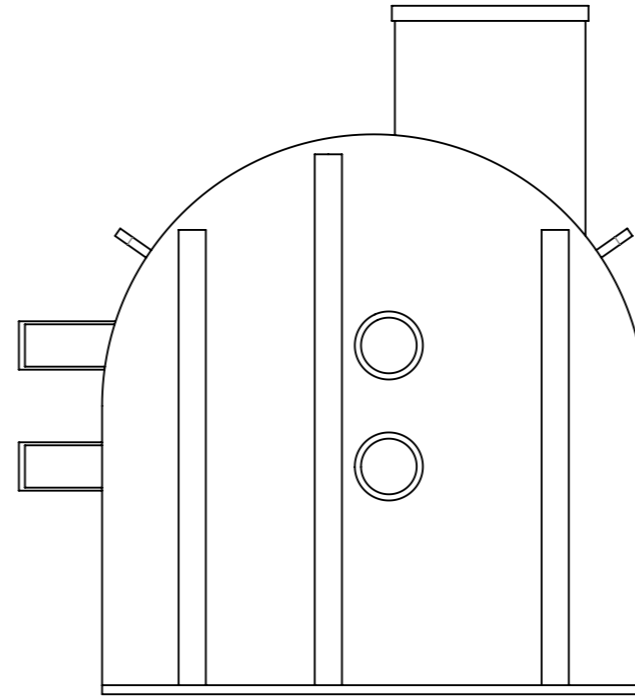
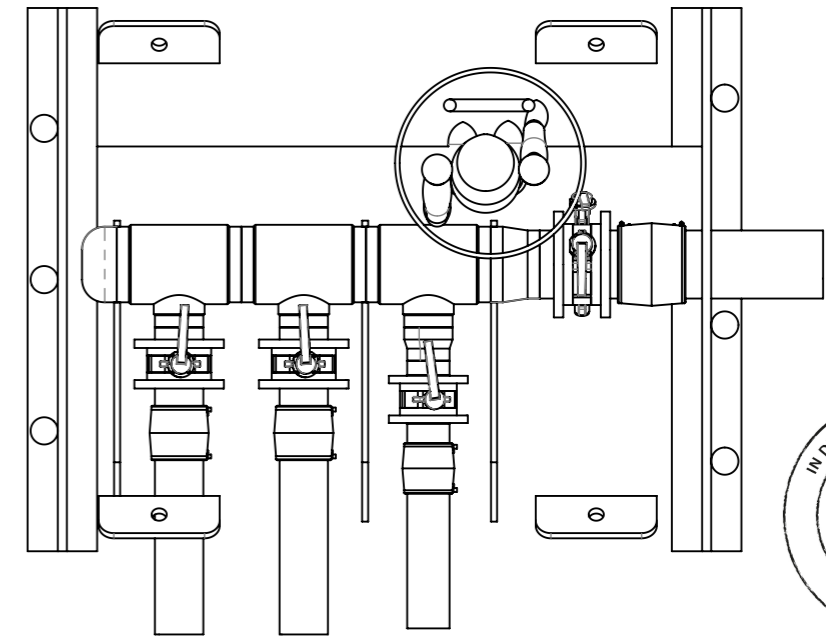


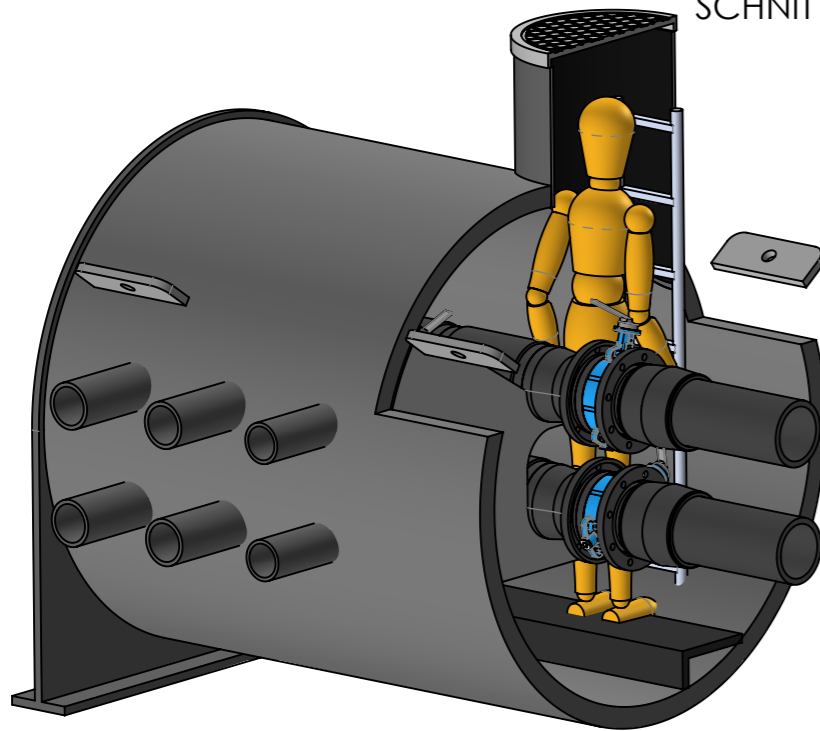
Gussdeckel Klasse A15
auf Niveauanpassung vorbereitet



Hauptrohr/Schachtdeckel
in Ansicht ausgeblendet



SCHNITT A-A



Datum	Name	Stempel Firma
	Unterschrift	



0-100mm	>100-500mm	>500-2000mm	>2000-3000mm
+/-5mm	+/-10mm	+/-20mm	+/-40mm
>3000-4000mm	>4000-5000mm	>5000-6000mm	>6000-10000mm
+/-50mm	+/-60mm	+/-70mm	+/-100mm

Änderungen		Änderungen		Erstellt	20.12.18	S.Knüsel	Massstab
				Geprüft			1:25
				Freigegeben			
				Angebots-Nr.			
Ohne sep. Stückliste <input type="checkbox"/>	Verwendungsbereich, Projekt		Gewicht	1700 kg			
Sep. Stückliste gleicher Nr. <input type="checkbox"/>	Hegenheimermattweg Allschwil BL		Ursprung			Format	Blatt / Anz.
Sep. Stückliste anderer Nr. <input type="checkbox"/>	Sach- / Artikel-Nr.		Ersetzt durch			A3	1 / 1
HakaGerodur www.hakagerodur.ch		Benennung		Zeichnungs-Nr.		Index	
		Hauptverteilerschacht Spezial				A	