



## Technisches Datenblatt **GEROtherm® Gewichte**

---

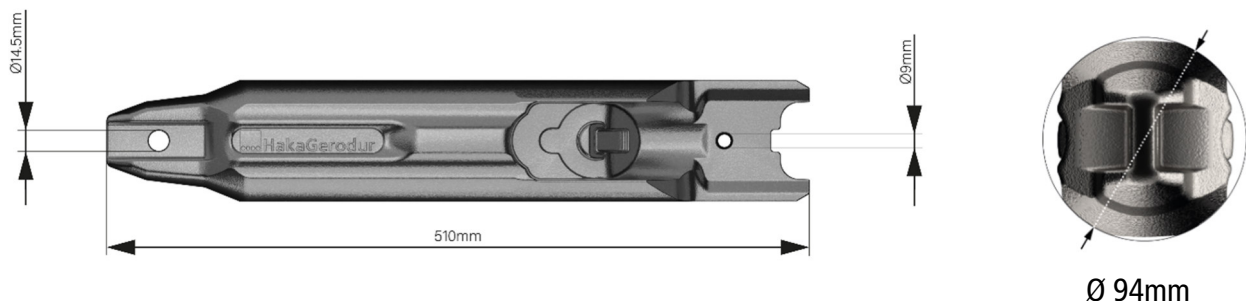
Die kombinierbaren und optimal geformten Gewichte für die sichere und werkzeuglose Montage

## GEROthem® Gewichte

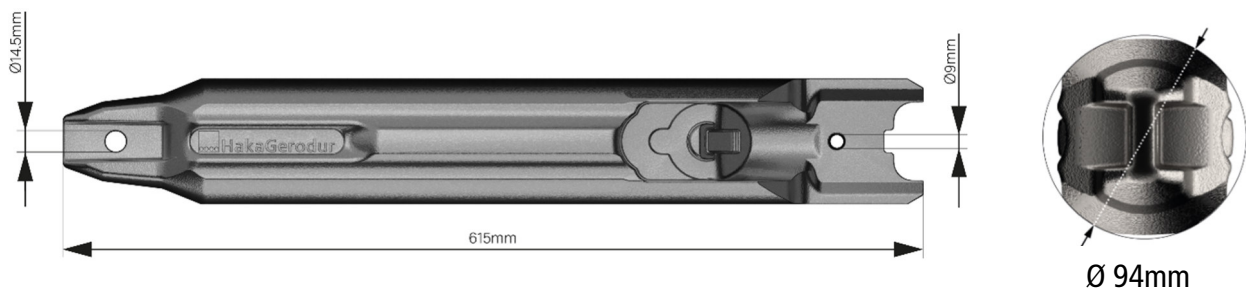
Werkstoff	EN-GJL-250 Grauguss
Konstruktion	<ul style="list-style-type: none"> <li>Startgewicht 15kg für EWS, l=510 mm, da=94 mm, Gewicht ≥ 15,0kg</li> <li>Startgewicht 19kg für EWS, l=615 mm, da=94 mm, Gewicht ≥ 19,0kg</li> <li>Erweiterungsgewicht 20kg für EWS, l=585 mm, da=88 mm, Gewicht ≥ 20,0kg</li> </ul> Gewichte mit Aufnahmezapfen für die Installation des GEROthem® Sondenfusses
Anwendung	Als Gewicht zum Abteufen von GEROthem® Erdwärmesonden
Lieferform	Auf Holz-Paletten
<b>Physikalische Eigenschaften</b>	
Dichte	~7.3kg / dm <sup>3</sup>
<b>Mechanische Eigenschaften</b>	
Zugfestigkeit	250 - 350 N/mm <sup>2</sup>
Bruchdehnung nach DIN EN 1561	0,3 – 0,8 %
Elastizitätsmodul	103 - 118 kN/mm <sup>2</sup>
Poisson-Zahl	0,26

### Startgewicht 15kg

### Durchmesser Startgewicht 15/19 kg



### Startgewicht 19kg



### Erweiterungsgewicht 20kg

### Durchmesser Erweiterungsgewicht 20 kg

