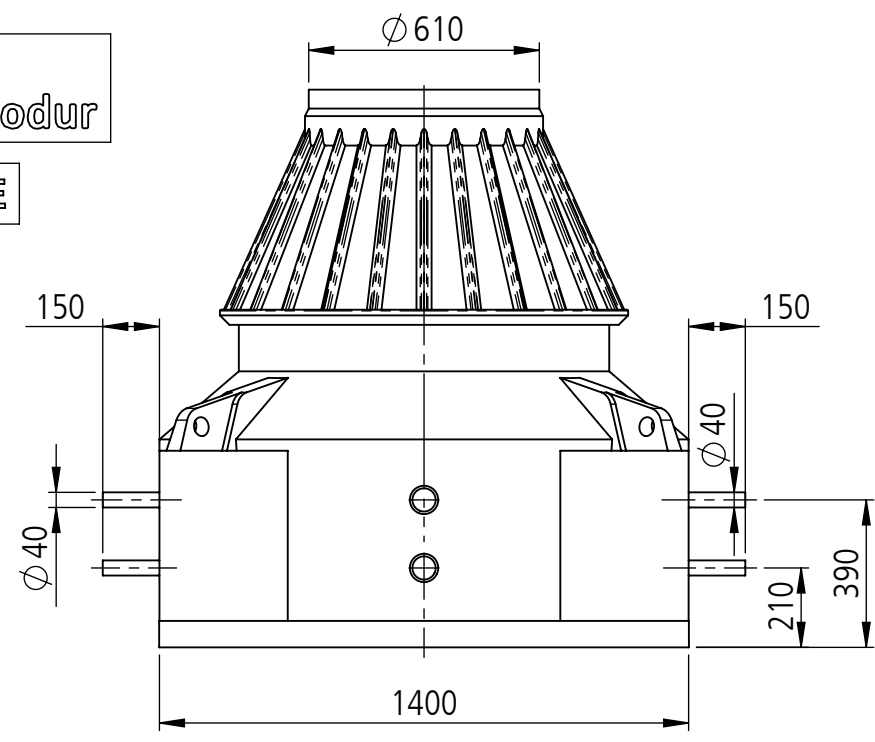
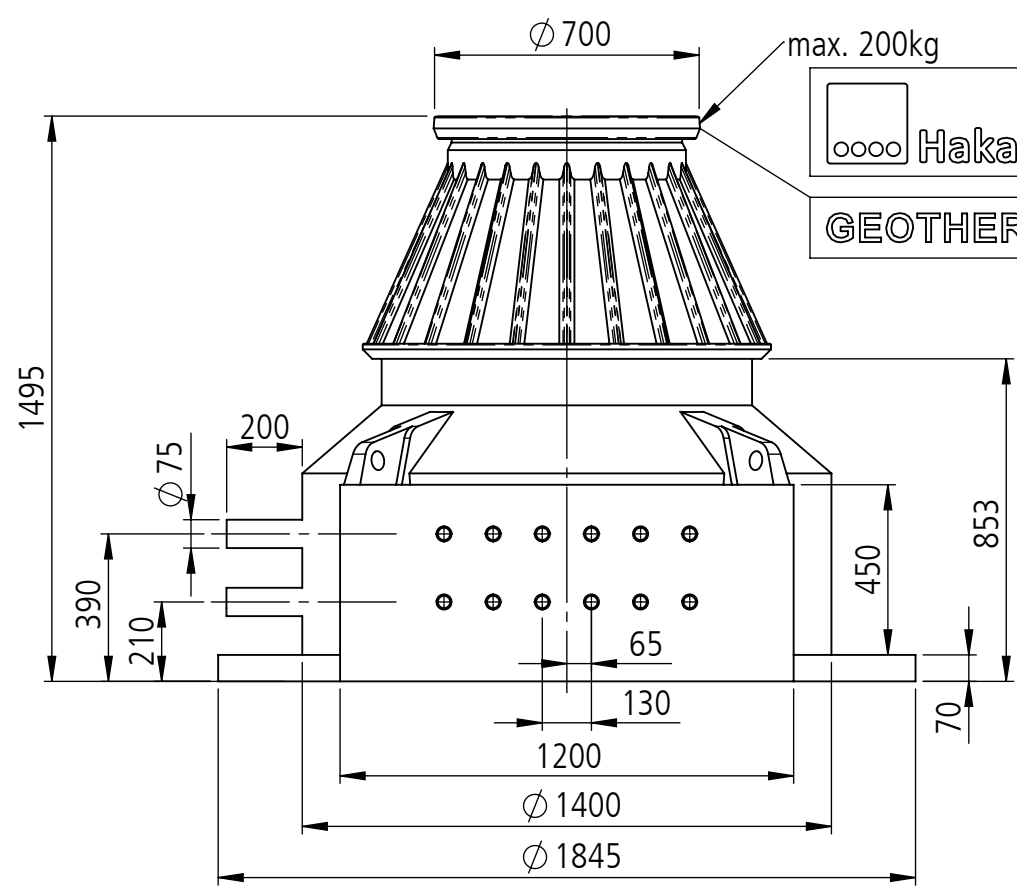


We reserves all rights in this document and it's subject matter.
 The recipient hereby acknowledges these rights and assures the use of this
 document only for the purpose it was delivered. © HakaGerodur AG

Dieses Dokument ist unser geistiges Eigentum. Es darf ohne unsere ausdrückliche Genehmigung
 weder kopiert, vervielfältigt oder verwendet, noch an Dritte weitergegeben werden. Zuwiderhandlung
 ist strafbar und wird strafrechtlich verfolgt. Copyright reserved! © HakaGerodur AG



Bitte beachten Sie die Einbauhinweise
Toleranztabelle Längenmasse bei 20°C

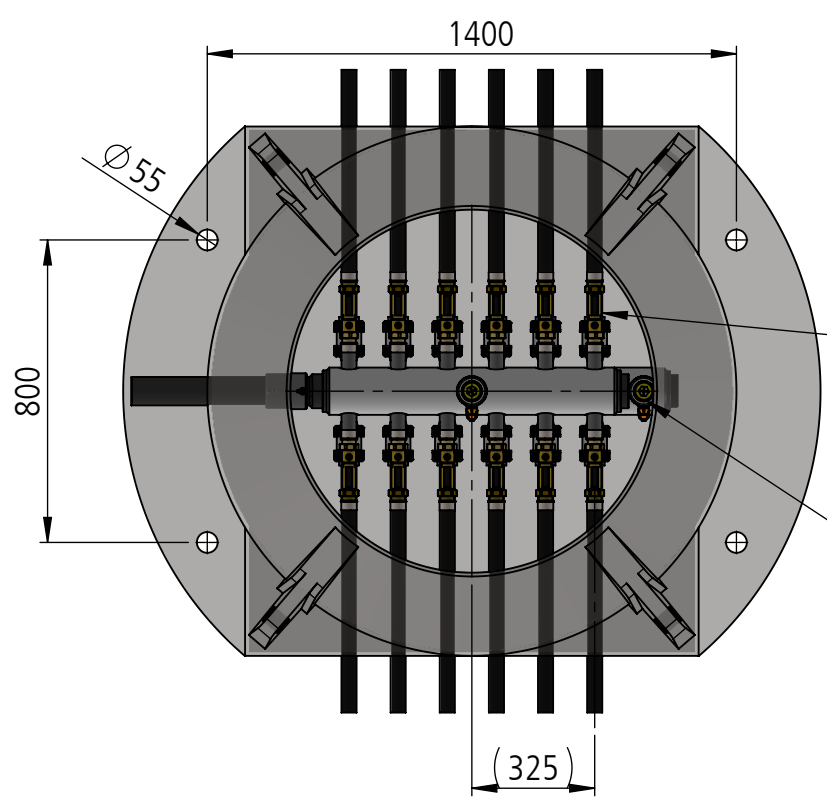
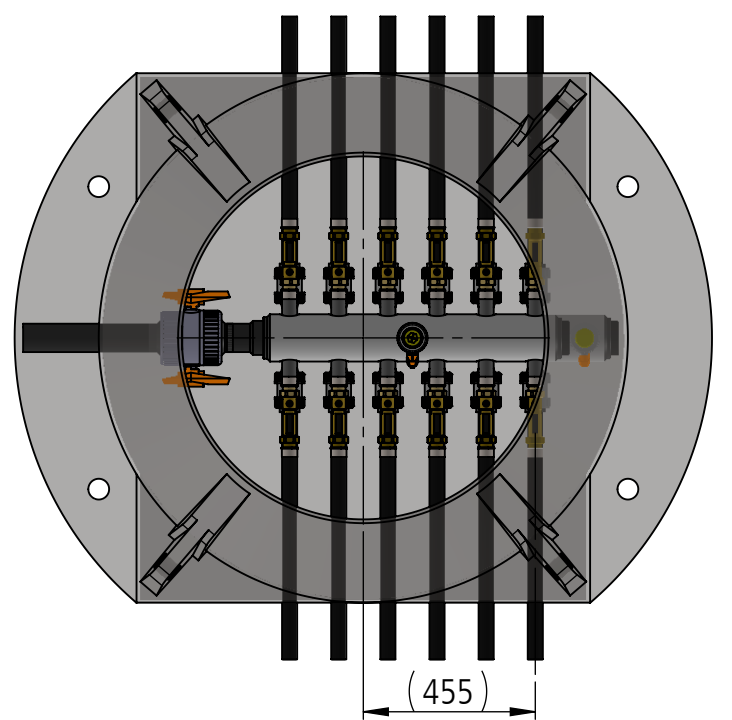
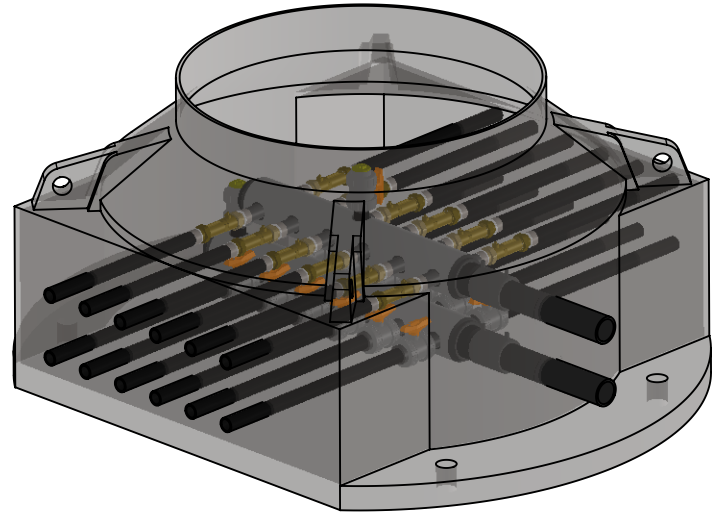
>0 bis ≤100mm	>100 bis ≤500mm	>500 bis ≤2000mm	>2000 bis ≤3000mm
±5mm	±10mm	±20mm	±40mm
>3000 bis ≤4000mm	>4000 bis ≤5000mm	>5000 bis ≤6000mm	>6000 bis ≤10000mm
±50mm	±60mm	±70mm	±100mm

Achsabstände Anschlüsse ±2mm

Optionales Zubehör / Accessoires optionnels / Accessori opzionali

Art. Nr Article no N. articolo	Abbildung Photo Illustrazione	Beschreibung Description Descrizione
108133		Hauptabsperrung Kugelhahn d75mm Vanne à bille principale d75mm Valvola a sfera per uscita principale 75mm

Achtung! Attention! Attenzione!
 mit optionalem Zubehör Verschiebung um 130mm
 avec accessoires en option déplacement de 130mm
 con accessori opzionali spostamento di 130mm



Messbereich 20-70 l/min: Art. Nr. Verteilerschacht 108562
 Messbereich 5-42 l/min: Art. Nr. Verteilerschacht 108563

Rp1 1/4" IG



Verwendungsbereich, Projekt GEROthem Kleinverteilerschächte	Erstellt 08.01.2024 Marco Sestito	Geprüft 08.01.2024 Ansgar Vollbrecht	Masstab 1:20
Benennung GEROthem Typ L, SAVE 125 12x40 KH + IS links rechts	Freigegeben 08.01.2024 Marco Sestito	Gewicht 130kg	Änderungen vorbehalten
	Seriennummer	Material PE schwarz	Format A3
		Zeichnungs-Nr. 108562/108563	Blatt / Anz. 1 / 1
			Index C