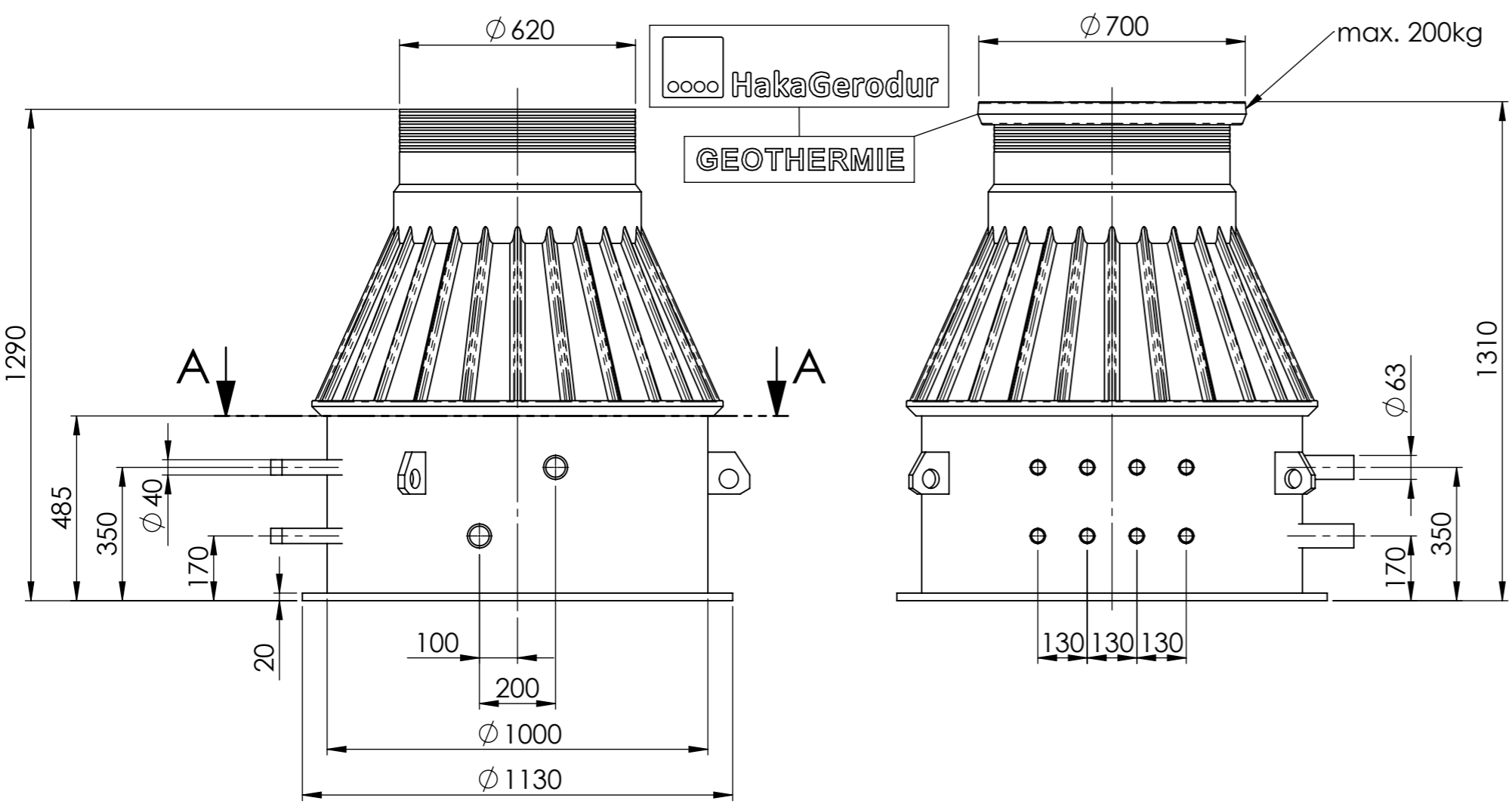


We reserve all rights in this document and it's subject matter.
 The recipient hereby acknowledges these rights and assures the use of this
 document only for the purpose it was delivered. © HakaGerodur AG



Bitte beachten Sie die Einbauhinweise
Toleranztabelle Längenmasse bei 20°C

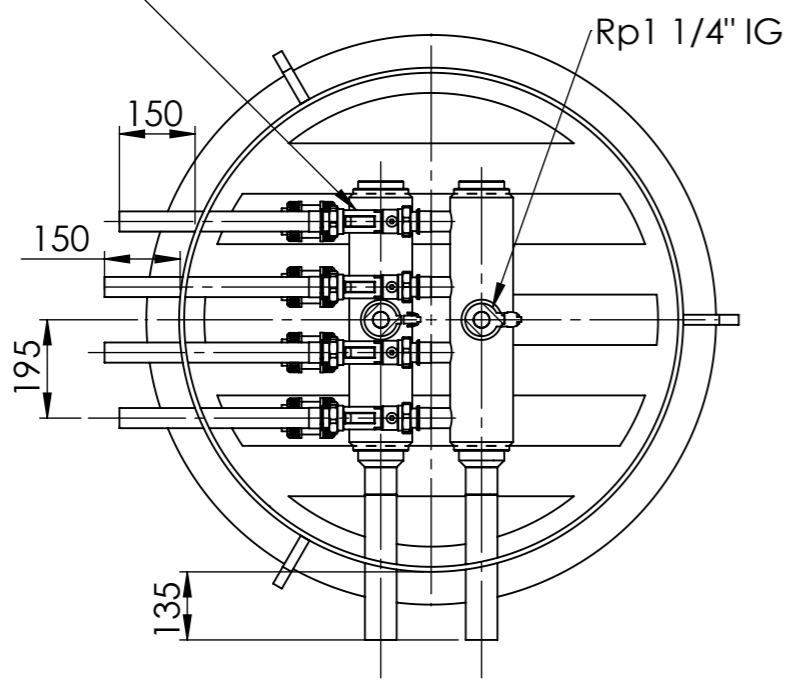
>0 bis ≤100mm	>100 bis ≤500mm	>500 bis ≤2000mm	>2000 bis ≤3000mm
±5mm	±10mm	±20mm	±40mm
>3000 bis ≤4000mm	>4000 bis ≤5000mm	>5000 bis ≤6000mm	>6000 bis ≤10000mm
±50mm	±60mm	±70mm	±100mm

Achsabstände Anschlüsse ±2mm

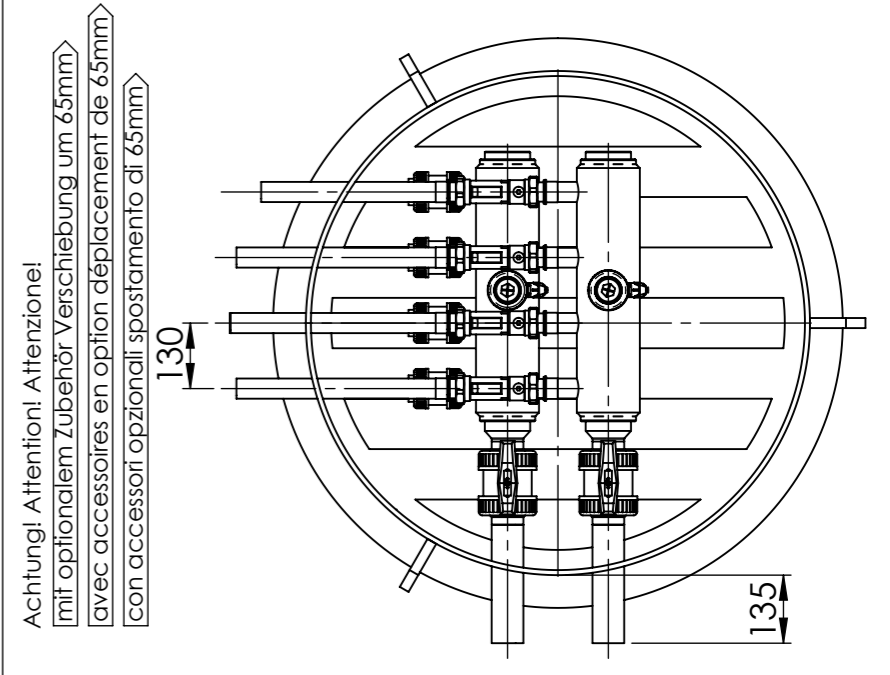
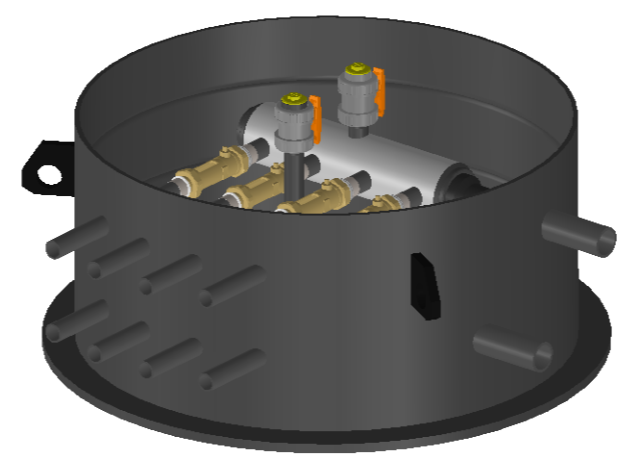
Optionales Zubehör / Accessoires optionnels / Accessori opzionali

Art. Nr Article no N. articolo	Abbildung Photo Illustrazione	Beschreibung Description Descrizione
108132		Hauptabsperung Kugelhahn d63mm Vanne à bille principale d63mm Valvola a sfera per uscita principale 63mm

Messbereich 20-70 l/min: Art. Nr. Verteilerschacht 108470
 Messbereich 5-42 l/min: Art. Nr. Verteilerschacht 108471



SCHNITT A-A



Erstellt	18.01.2024	Marco Sestito	Masstab
Geprüft	18.01.2024	Ansgar Vollbrecht	1:15
Freigegeben	18.01.2024	Marco Sestito	Blatt / Anz. 1 / 1
Gewicht	81kg	Änderungen vorbehalten	
Verwendungsbereich, Projekt	GEOtherm Kleinverteilerschächte		Blatt / Anz. 1 / 1
Benennung	GEOtherm Typ M, SAVE 125 4x40 KH + IS links		
Seriennummer	Material	Format	Index B
	PE schwarz	A3	
Zeichnungs-Nr.		108470/108471	

Dieses Dokument ist unser geistiges Eigentum. Es darf ohne ausdrückliche Genehmigung
 weder kopiert, vervielfältigt oder verwendet, noch an Dritte weitergegeben werden. Zuwiderhandlung
 ist strafbar und wird strafrechtlich verfolgt. Copyright reserved! © HakaGerodur AG

CAD-System: SolidWorks