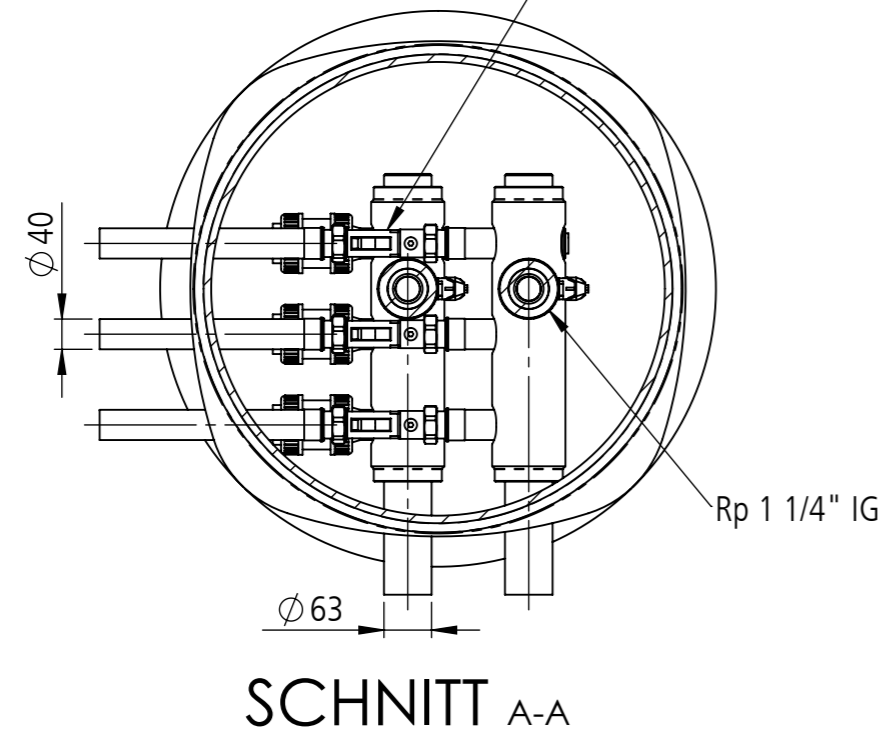


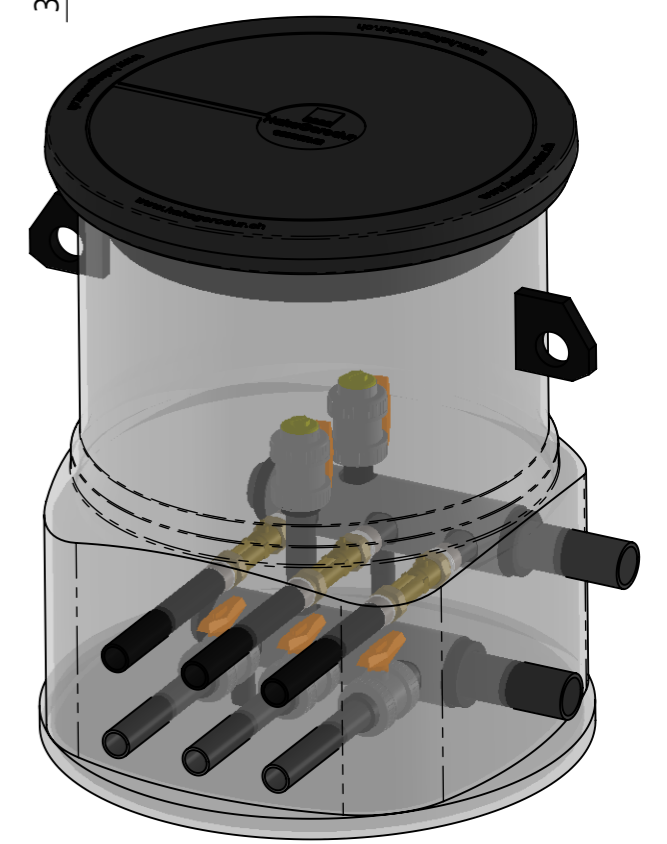
Messbereich 20-70 l/min: Art. Nr. Verteilerschacht 108407
 Messbereich 5-42 l/min: Art. Nr. Verteilerschacht 108408



Bitte beachten Sie die Einbauhinweise
 Toleranztabelle Längenmasse bei 20°C

>0 bis ≤100mm	>100 bis ≤500mm	>500 bis ≤2000mm	>2000 bis ≤3000mm
±5mm	±10mm	±20mm	±40mm
>3000 bis ≤4000mm	>4000 bis ≤5000mm	>5000 bis ≤6000mm	>6000 bis ≤10000mm
±50mm	±60mm	±70mm	±100mm

Achsabstände Anschlüsse ±2mm



Erstellt	18.01.2024	Marco Sestito	Masstab
Geprüft	18.01.2024	Ansgar Vollbrecht	1:10
Freigegeben	18.01.2024	Marco Sestito	Blatt / Anz. 1 / 1
Gewicht	39kg	Änderungen vorbehalten	
Verwendungsbereich, Projekt	GEROtherm Kleinverteilerschächte		Blatt / Anz. 1 / 1
Benennung	GEROtherm Typ S, SAVE 97 3x40 mm KH + IS links		
Seriennummer	Material	Format	Index
	PE schwarz	A3	B
Zeichnungs-Nr.			Index
108407/108408			B