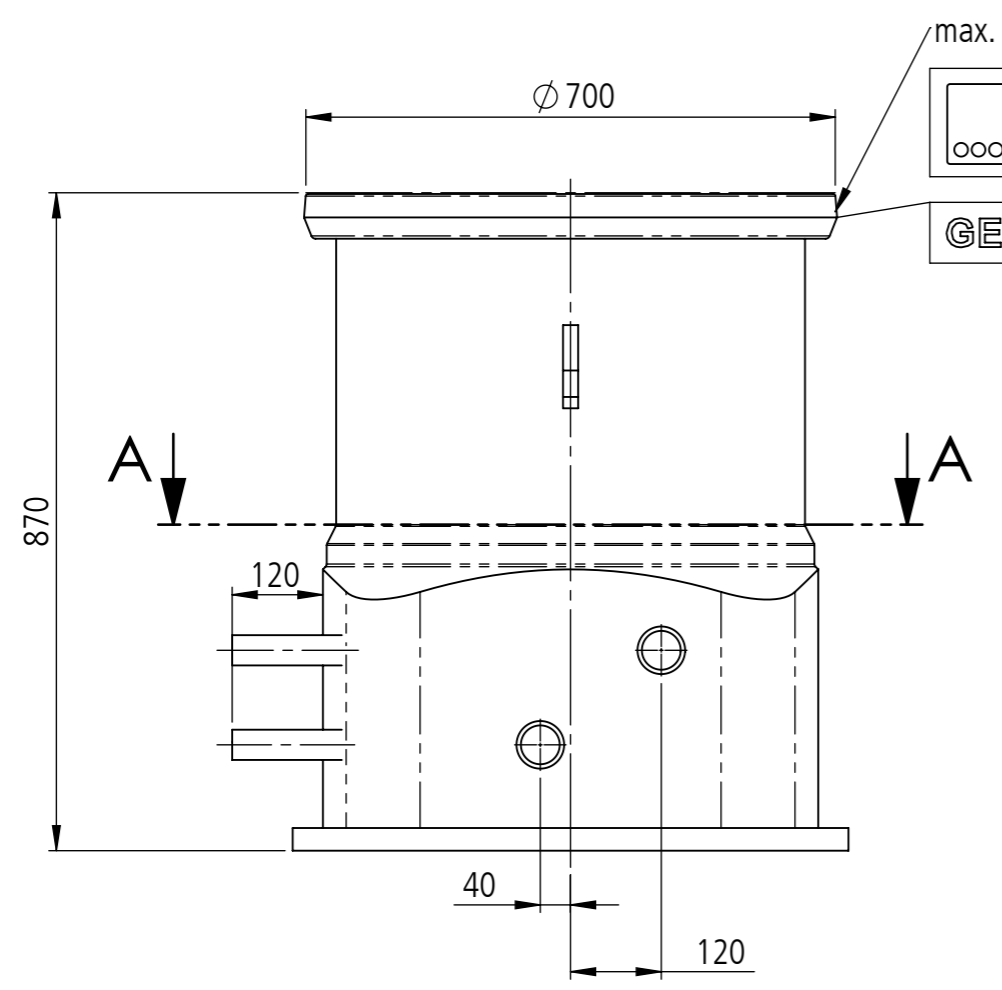


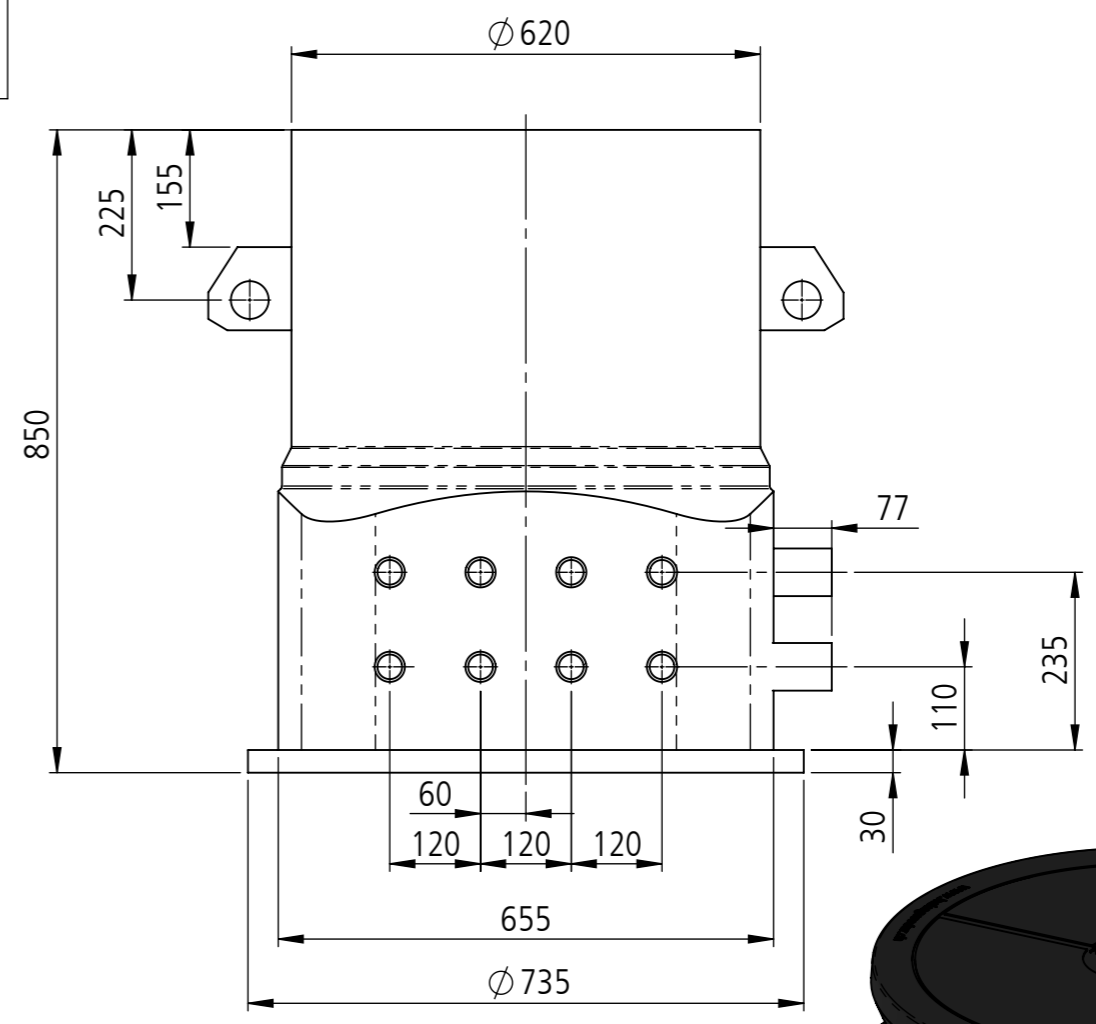
We reserves all rights in this document and it's subject matter.
 The recipient hereby acknowledges these rights and assures the use of this
 document only for the purpose it was delivered. © HakaGerodur AG



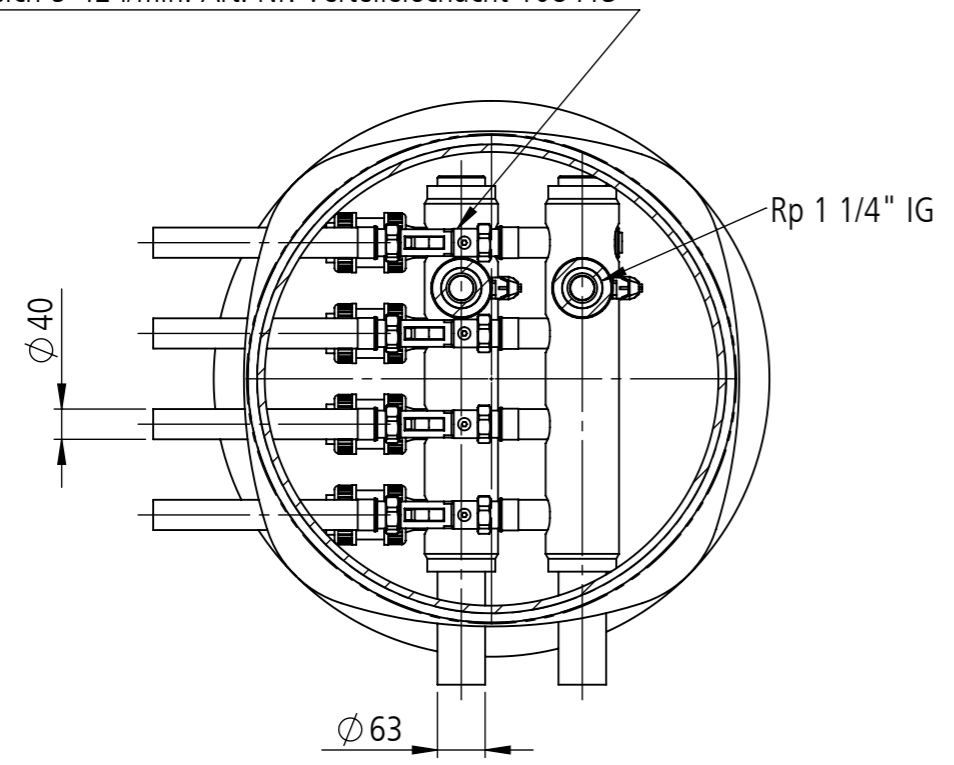
max. 200 kg

HakaGerodur

GEOthermie



Messbereich 20-70 l/min: Art. Nr. Verteilerschacht 108412
 Messbereich 5-42 l/min: Art. Nr. Verteilerschacht 108413

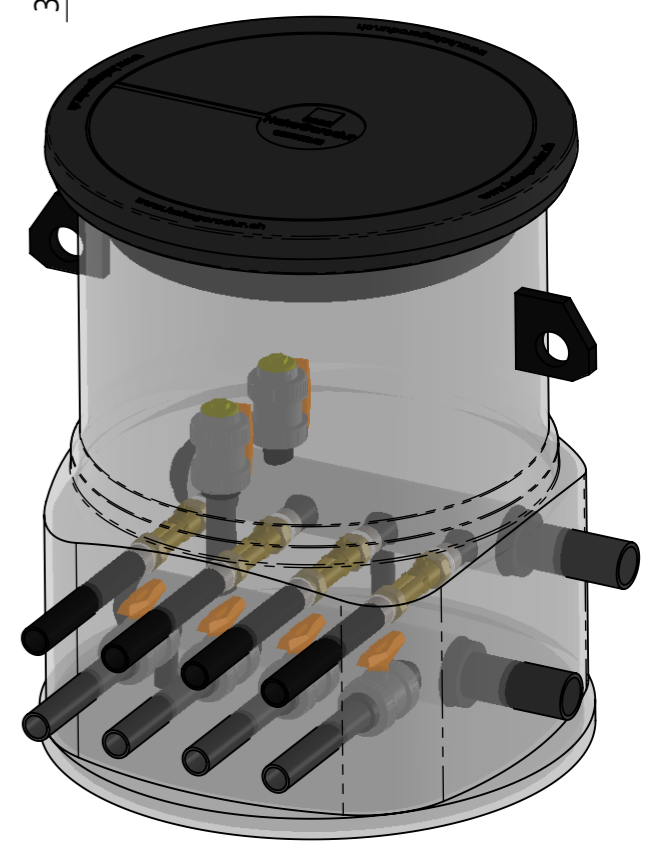


Bitte beachten Sie die Einbauhinweise

Toleranztabelle Längenmasse bei 20°C

>0 bis ≤100mm	>100 bis ≤500mm	>500 bis ≤2000mm	>2000 bis ≤3000mm
±5mm	±10mm	±20mm	±40mm
>3000 bis ≤4000mm	>4000 bis ≤5000mm	>5000 bis ≤6000mm	>6000 bis ≤10000mm
±50mm	±60mm	±70mm	±100mm

Achsabstände Anschlüsse ±2mm



Erstellt	18.01.2024	Marco Sestito	Masstab
Geprüft	18.01.2024	Ansgar Vollbrecht	1:10
Freigegeben	18.01.2024	Marco Sestito	
Gewicht	42kg	Änderungen vorbehalten	
Verwendungsbereich, Projekt	GEROtherm Kleinverteilerschächte		Blatt / Anz.
Benennung	GEROtherm Typ S, SAVE 97 4x40 mm KH + IS links		1 / 1
Seriennummer	Material	Format	Index
	PE schwarz	A3	B
Zeichnungs-Nr.		108412/108413	

Dieses Dokument ist unser geistiges Eigentum. Es darf ohne unsere ausdrückliche Genehmigung
 weder kopiert, vervielfältigt oder verwendet, noch an Dritte weitergegeben werden. Zuwiderhandlung
 ist strafbar und wird strafrechtlich verfolgt. Copyright reserved! © HakaGerodur AG

SCHNITT A-A