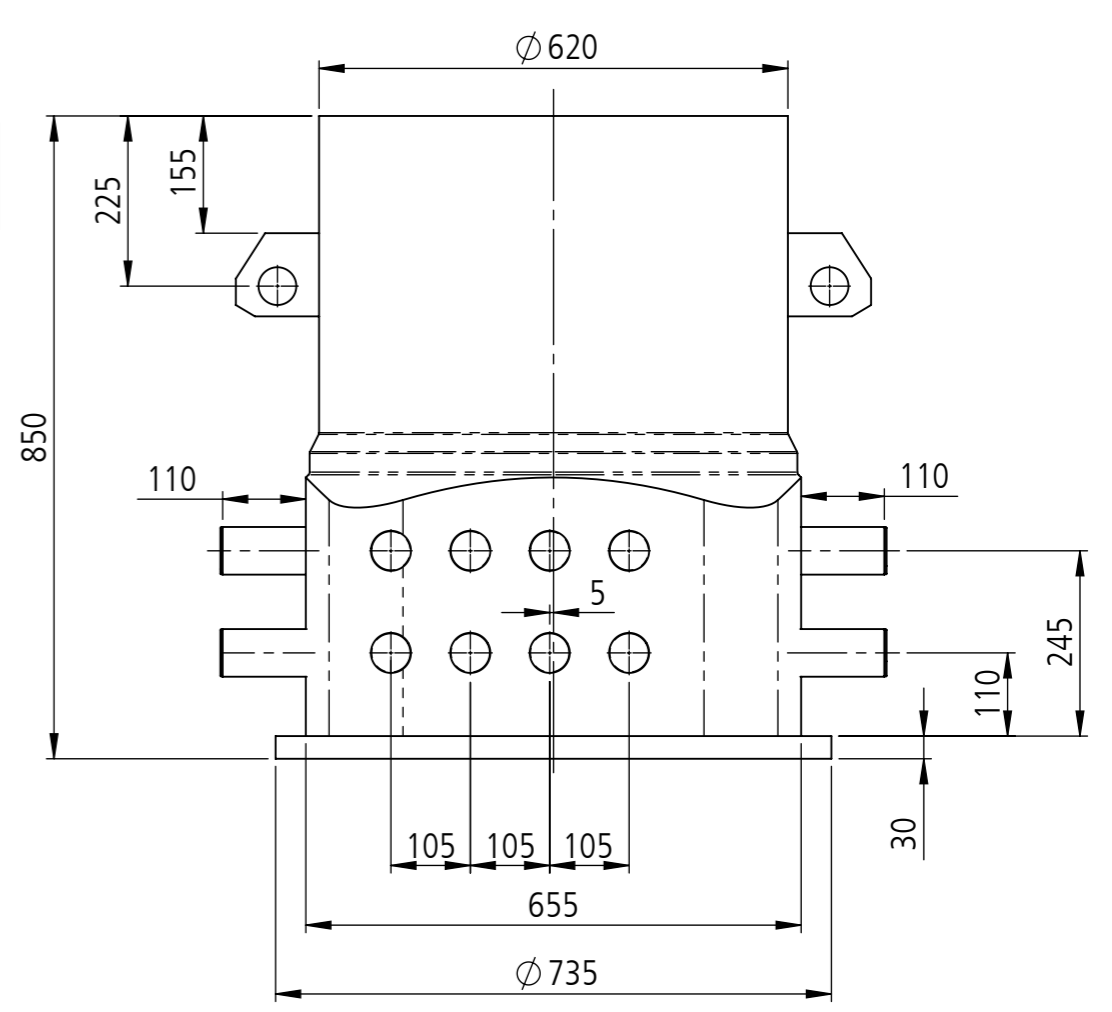
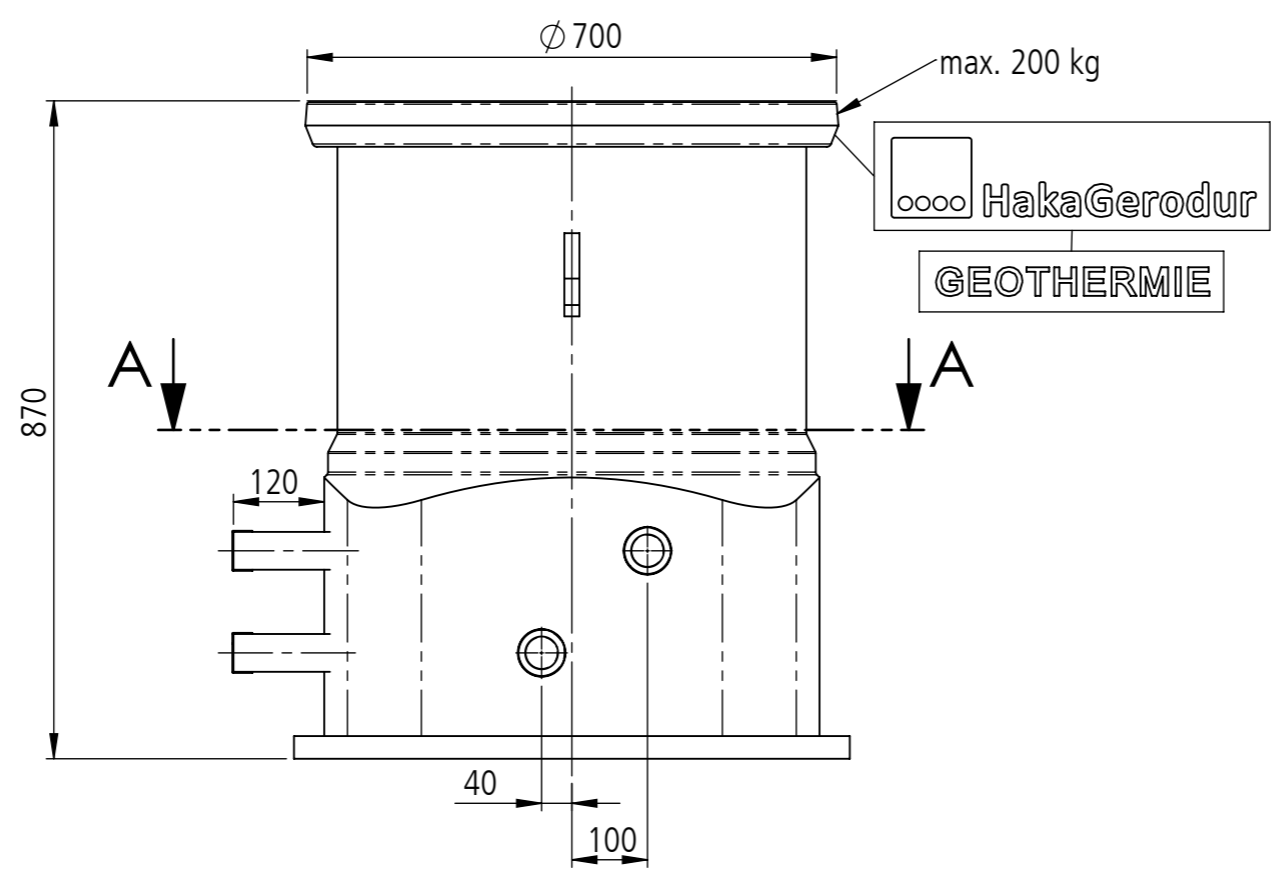
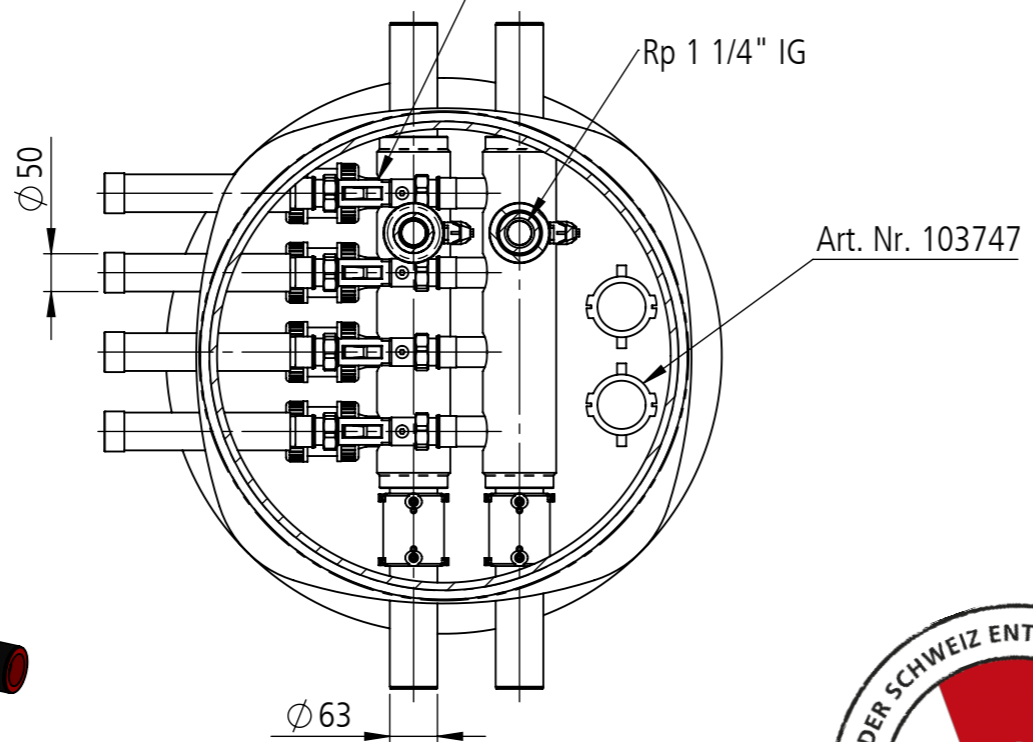
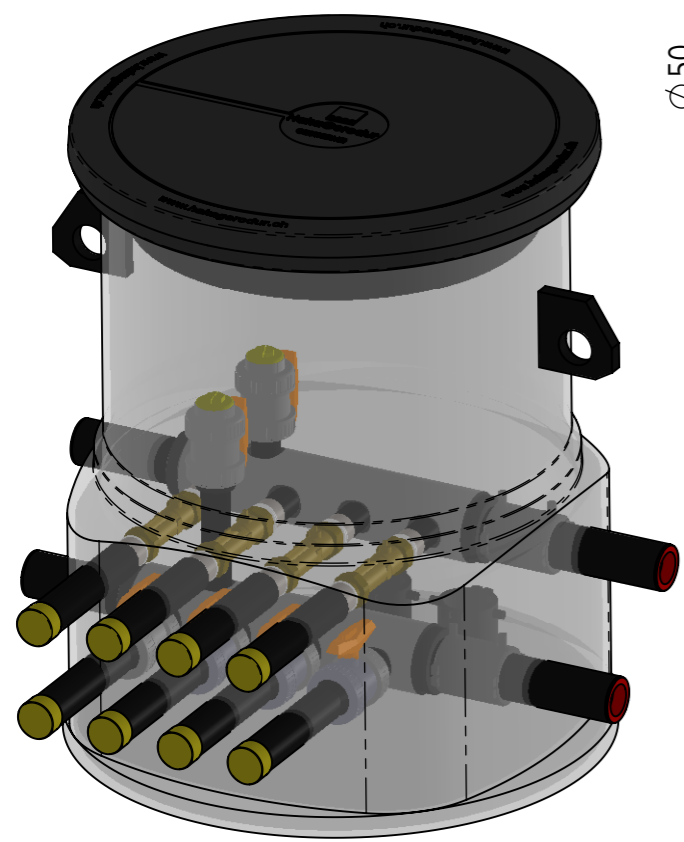


We reserves all rights in this document and it's subject matter.
 The recipient hereby acknowledges these rights and assures the use of this
 document only for the purpose it was delivered. © HakaGerodur AG

Dieses Dokument ist unser geistiges Eigentum. Es darf ohne unsere ausdrückliche Genehmigung
 weder kopiert, vervielfältigt oder verwendet, noch an Dritte weitergegeben werden. Zuwiderhandlung
 ist strafbar und wird strafrechtlich verfolgt. Copyright reserved! © HakaGerodur AG



Messbereich 20-70 l/min: Art. Nr. Verteilerschacht 114987
 Messbereich 5-42 l/min: Art. Nr. Verteilerschacht 114988



Art. Nr. 103747
 Ø 63
 SCHNITT A-A



Bitte beachten Sie die Einbauhinweise			
Toleranztabelle Längenmasse bei 20°C			
>0 bis ≤100mm	>100 bis ≤500mm	>500 bis ≤2000mm	>2000 bis ≤3000mm
±5mm	±10mm	±20mm	±40mm
>3000 bis ≤4000mm	>4000 bis ≤5000mm	>5000 bis ≤6000mm	>6000 bis ≤10000mm
±50mm	±60mm	±70mm	±100mm
Achsabstände Anschlüsse ±2mm			

2x Lose mitgeliefert / livré en vrac / consegnato sciolto		
Art. Nr. Article no N. articolo	Abbildung Photo Illustrazione	Beschreibung Description Descrizione
103747		ELGEF Plus Elektroschweissbare Endkappe d63mm ELGEF Plus electrofusion end cap d63mm ELGEF Plus Tappo per elettrofusion 63mm

Verwendungsbereich, Projekt	Erstellt	01.03.2024	Marco Sestito	Massstab 1:10
GEROtherm Kleinverteilerschächte	Geprüft	01.03.2024	Ansgar Vollbrecht	
Benennung	Freigegeben	01.03.2024	Marco Sestito	Blatt / Anz. 1 / 1
	GEROtherm Typ S, SAVE 97 4x50 mm KH + IS beidseitig	Gewicht	43kg	
	Seriennummer	Material	Format	Index A
		PE schwarz	A3	
		Zeichnungs-Nr.	114987/114988	