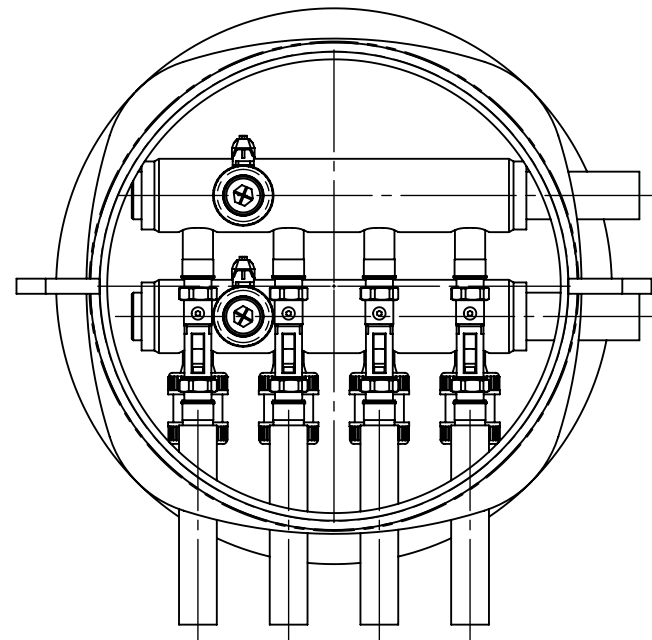
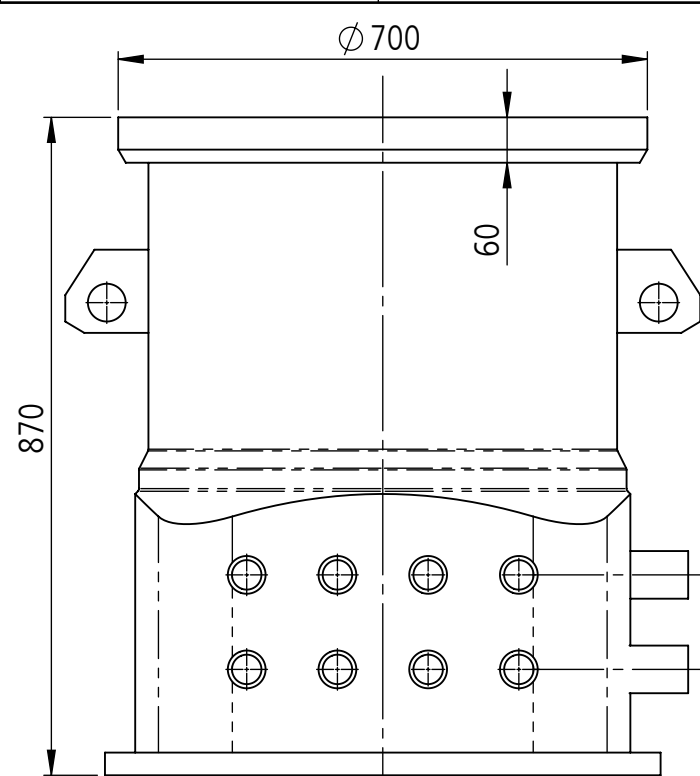


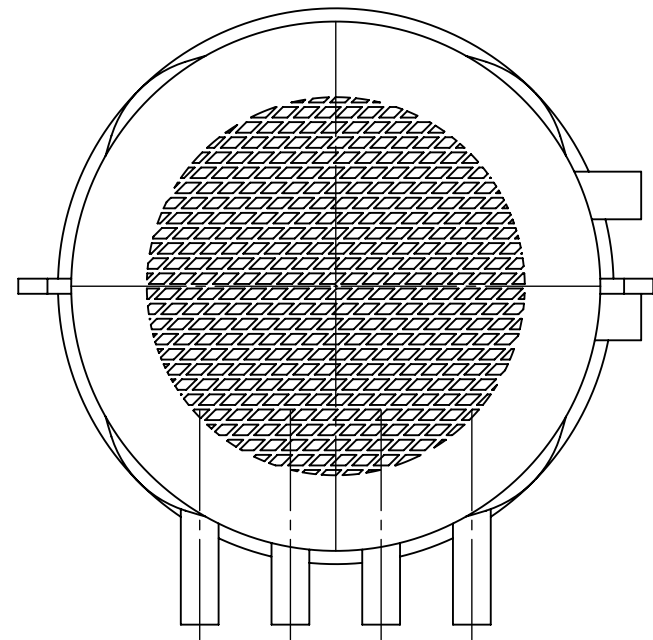
Ohne Abdeckung
Sans Couvercle
Sensa Copertura
Without Cover



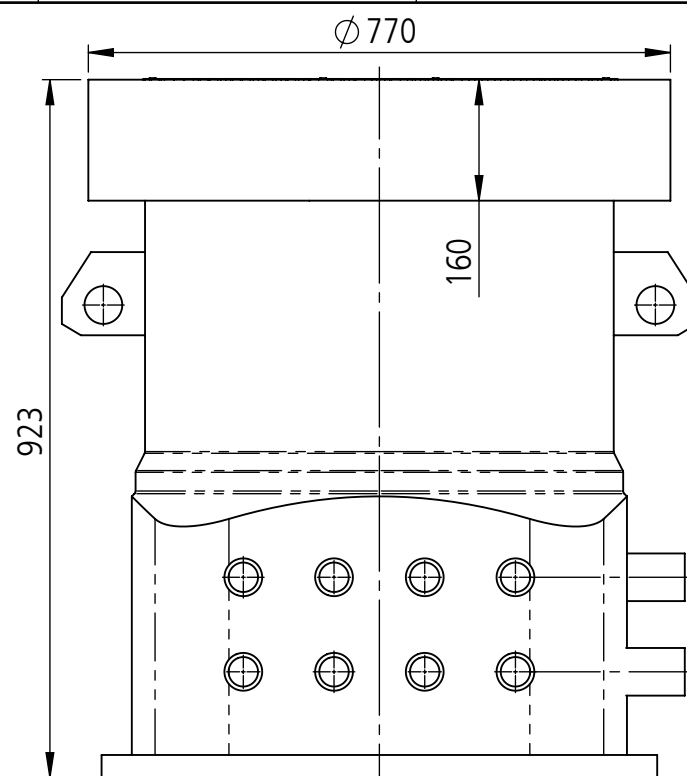
34kg



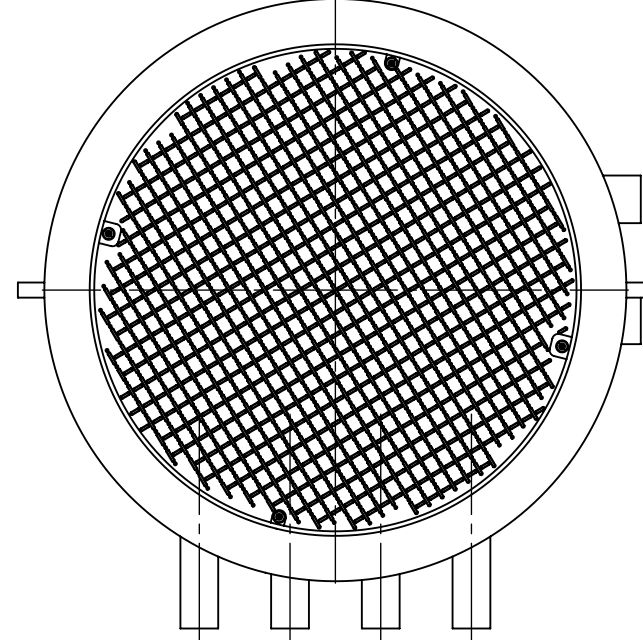
Kunststoffdeckel 200kg
Couvercle en plastique 200kg
Coperchio in plastica 200kg
Plastic cover 200kg



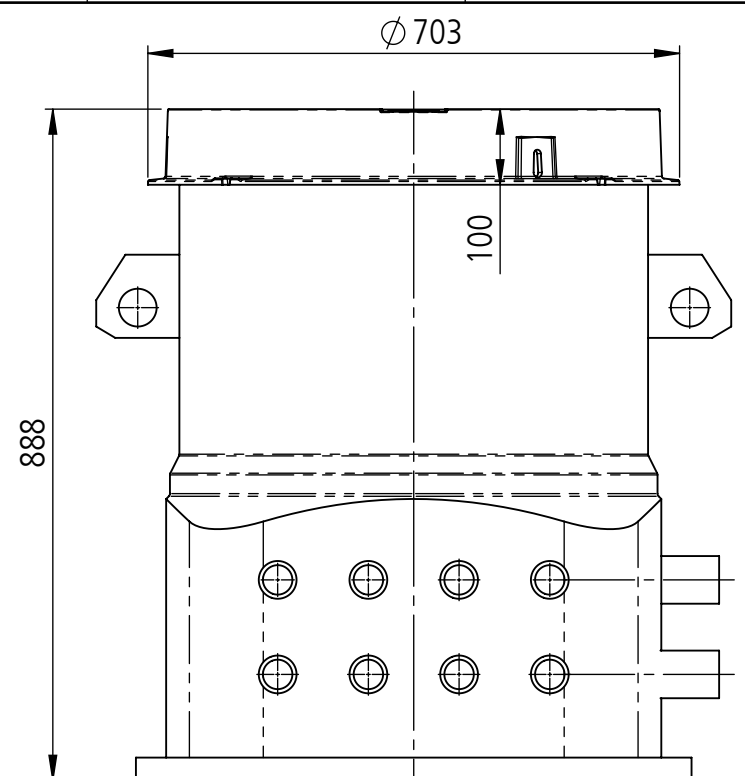
42kg



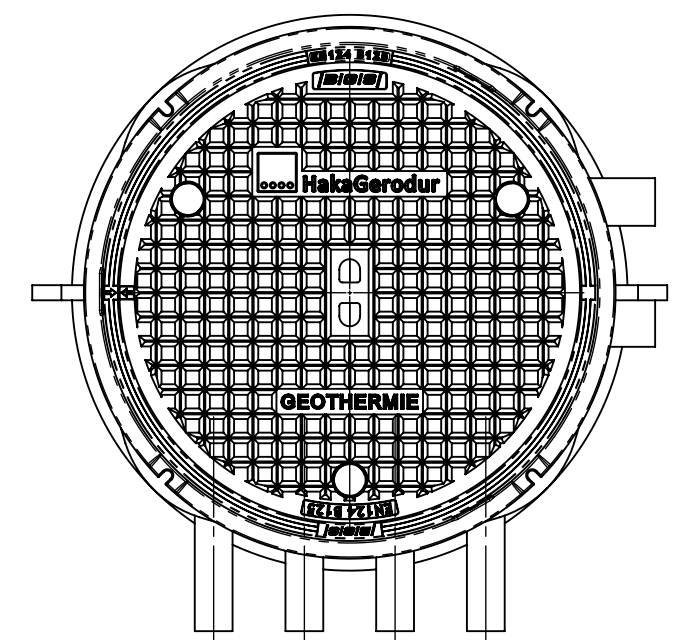
Kunststoffdeckel A15 verschraubt
Couvercle en plastique A15 boulonné
Coperchio in plastica A15 imbullonato
Plastic cover A15 bolted



48kg



Vollguss Abdeckung B125 verschraubt
Couvercle en fonte B125 boulonné
Coperchio in ghisa B125 imbullonato
Cast iron cover B125 bolted



90kg

Kleinverteilerschächte Typ S/M/L sind nur für die Belastungsklasse A15 ausgelegt.
Für Beschädigungen aufgrund höherer Lasten übernimmt HakaGerodur AG keine Haftung.

Les petits chambres préfabriquées de type S/M/L sont uniquement conçus pour la classe de charge A15.
HakaGerodur AG n'assume aucune responsabilité pour les dommages causés par des charges plus élevées.

I piccolo pozzo distributore tipo S/M/L sono progettati solo per la classe di carico A15.
HakaGerodur AG non si assume alcuna responsabilità per danni causati da carichi maggiori.

Small distribution shafts type S/M/L are only designed for load class A15.
HakaGerodur AG assumes no liability for damage caused by higher loads.



Allgemeintoleranzen ±5mm
Achsabstände Anschlüsse ±2mm

Verwendungsbereich, Projekt	Vergleich Schachtabdeckungen		Seriennummer	Material	Format	Blatt / Anz.
Benennung	GEROthem Typ S , SAVE 97 4 x 50 mm KH + IS (20-70 l/min)		Material	PE100 schwarz	A3	1 / 1
Erstellt	07.01.2021	Kevin Farrér	Änderungen vorbehalten		Blatt / Anz.	1 / 1
Gepüft	07.01.2021	Kevin Farrér	Zeichnungs-Nr.		Index	
Freigegeben	07.01.2021	Roman Steiner	108424			
Gewicht						