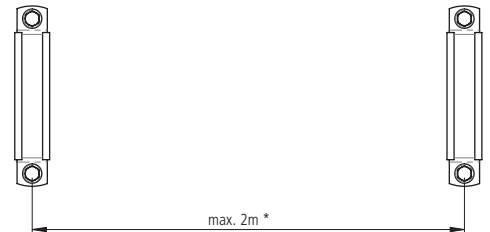
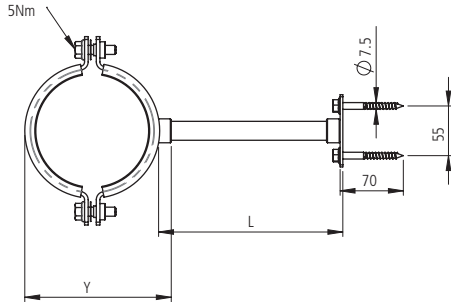


SAVE Sammler/Verteiler  
 SAVE Collecteurs/Distributeurs préfabriqués  
 SAVE Collettore/Distributore

**GEROtherm® Befestigungsset speziell für GEROtherm® SAVE 97/125/180/250 inkl. Schalldämmung**

**Kit de fixations GEROtherm® spécialement conçu pour GEROtherm® SAVE 97/125/180/250 isolation acoustique incluse**

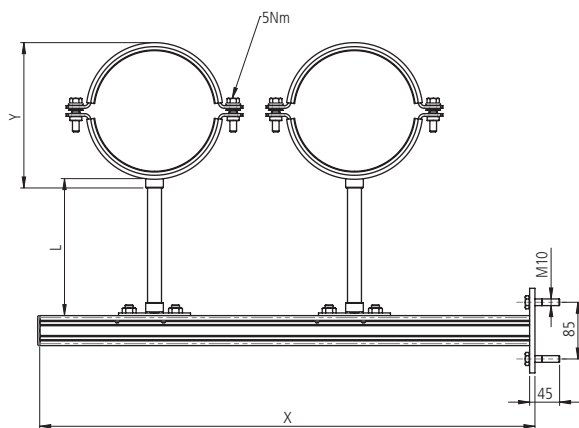
**Set di fissaggio GEROtherm® appositamente disegnato per GEROtherm® SAVE 97/125/180/250 incl. isolamento acustico**



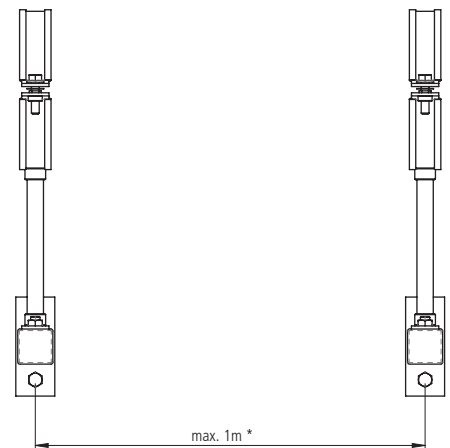
Für ein Standard-SAVE-Paar (Sammler und Verteiler) ist 1 Stk. Befestigungsset 06.7830 oder 06.7831 vorgesehen.  
 Pour une paire de SAVE standard (collecteur et distributeur), 1 jeu de fixations 06.7830 ou 06.7831 est fourni.  
 Per una coppia SAVE standard (collettore e distributore), viene fornito 1 set di fissaggio 06.7830 o 06.7831.

PG 102\_115

Art. Nr. Article no N. articolo	Passend zu Adapté pour Adattato per	L mm	Y min./max. mm	Gewicht Poids Peso kg	Preis Prix Prezzo CHF/Stk.
06.7830	SAVE 97	50 / 200	127–134	3.000	131.00
06.7831	SAVE 125	50 / 200	155–160	3.300	138.00



**NEU  
NOUVEAU  
NUOVO**



PG 102\_115

Art. Nr. Article no N. articolo	Passend zu Adapté pour Adatto per	Typ Type Tipo	L mm	X mm	Y min./max. mm	Gewicht Poids Peso kg	Preis Prix Prezzo CHF/Stk.
06.7832	SAVE 180	GM	200	735	216–221	10.940	587.00
06.7852	SAVE 180	VL	200	735	216–221	5.470	342.00
06.7833	SAVE 250	GM	200	1'050	291–296	13.880	823.00
06.7853	SAVE 250	VL	200	1'050	291–296	6.940	466.00

GM = Grundmodul mit 4 Rohrschellen und 2 Konsolen  
 GM = Module de base avec 4 colliers et 2 supports  
 GM = Modulo base con 4 morsetti e 2 staffe

VL = Verlängerungsmodul mit 2 Rohrschellen und 1 Konsole  
 VL = module d'extension avec 2 colliers et 1 console  
 VL = modulo di estensione con 2 morsetti e 1 console

\* Maximal empfohlener Konsolenabstand  
 \* Espacement maximal recommandé des supports  
 \* Spaziatura massima consigliata per la console