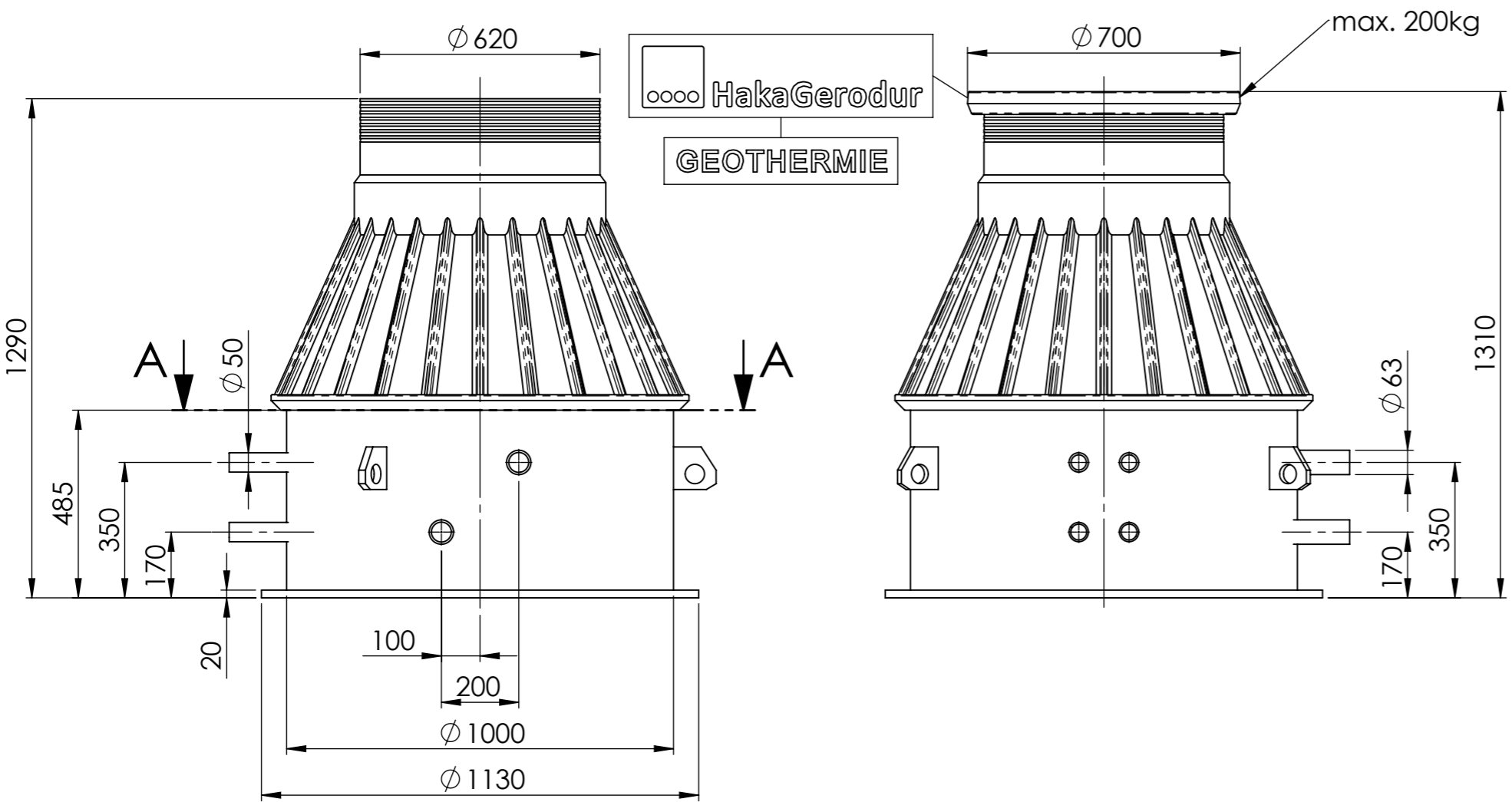


We reserve all rights in this document and it's subject matter. The recipient hereby acknowledges these rights and assures the use of this document only for the purpose it was delivered. © HakaGerodur AG



Bitte beachten Sie die Einbauhinweise
Toleranztabelle Längenmasse bei 20°C

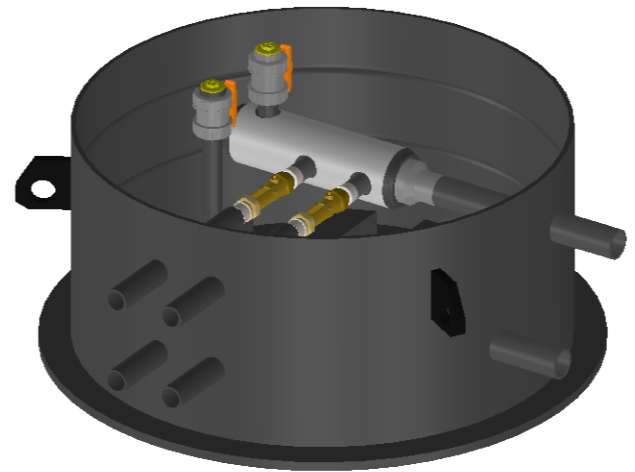
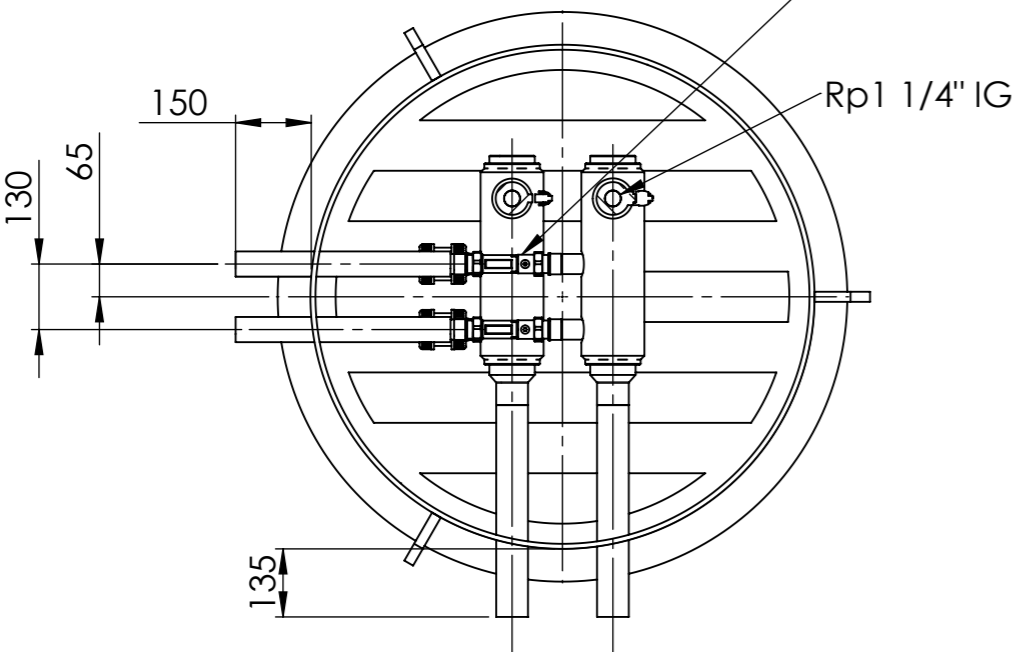
>0 bis ≤100mm	>100 bis ≤500mm	>500 bis ≤2000mm	>2000 bis ≤3000mm
±5mm	±10mm	±20mm	±40mm
>3000 bis ≤4000mm	>4000 bis ≤5000mm	>5000 bis ≤6000mm	>6000 bis ≤10000mm
±50mm	±60mm	±70mm	±100mm

Achsabstände Anschlüsse ±2mm

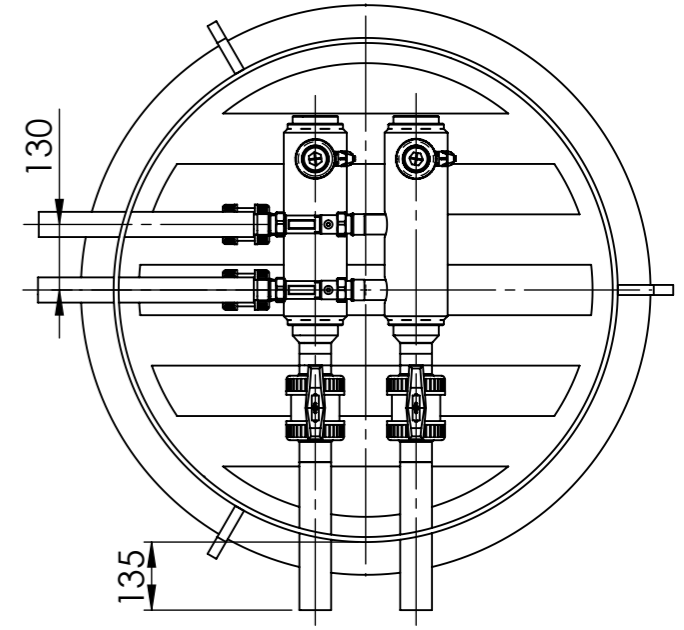
Optionales Zubehör / Accessoires optionnels / Accessori opzionali

Art. Nr Article no N. articolo	Abbildung Photo Illustrazione	Beschreibung Description Descrizione
108132		Hauptabsperung Kugelhahn d63mm Vanne à bille principale d63mm Valvola a sfera per uscita principale 63mm

Messbereich 20-70 l/min: Art. Nr. Verteilerschacht 108436
Messbereich 5-42 l/min: Art. Nr. Verteilerschacht 108437



Achtung! Attention! Attenzione!
mit optionalem Zubehör Verschiebung um 65mm
avec accessoires en option déplacement de 65mm
con accessori opzionali spostamento di 65mm



SCHNITT A-A

Dieses Dokument ist unser geistiges Eigentum. Es darf ohne unsere ausdrückliche Genehmigung weder kopiert, vervielfältigt oder verwendet, noch an Dritte weitergegeben werden. Zuwiderhandlung ist strafbar und wird strafrechtlich verfolgt. Copyright reserved! © HakaGerodur AG

Verwendungsbereich, Projekt	Erstellt	18.01.2024	Marco Sestito	Massstab 1:15
GEROtherm Kleinverteilerschächte	Geprüft	18.01.2024	Ansgar Vollbrecht	
Benennung	Freigegeben	18.01.2024	Marco Sestito	Blatt / Anz. 1 / 1
GEROtherm Typ M, SAVE 125 2x50 KH + IS links	Gewicht	77kg	Änderungen vorbehalten	
	Seriennummer		Material	Index B
			PE schwarz	
			Format	Plotdatum: 07.03.2024
			A3	
			Zeichnungs-Nr.	
			108436/108437	

CAD-System: SolidWorks