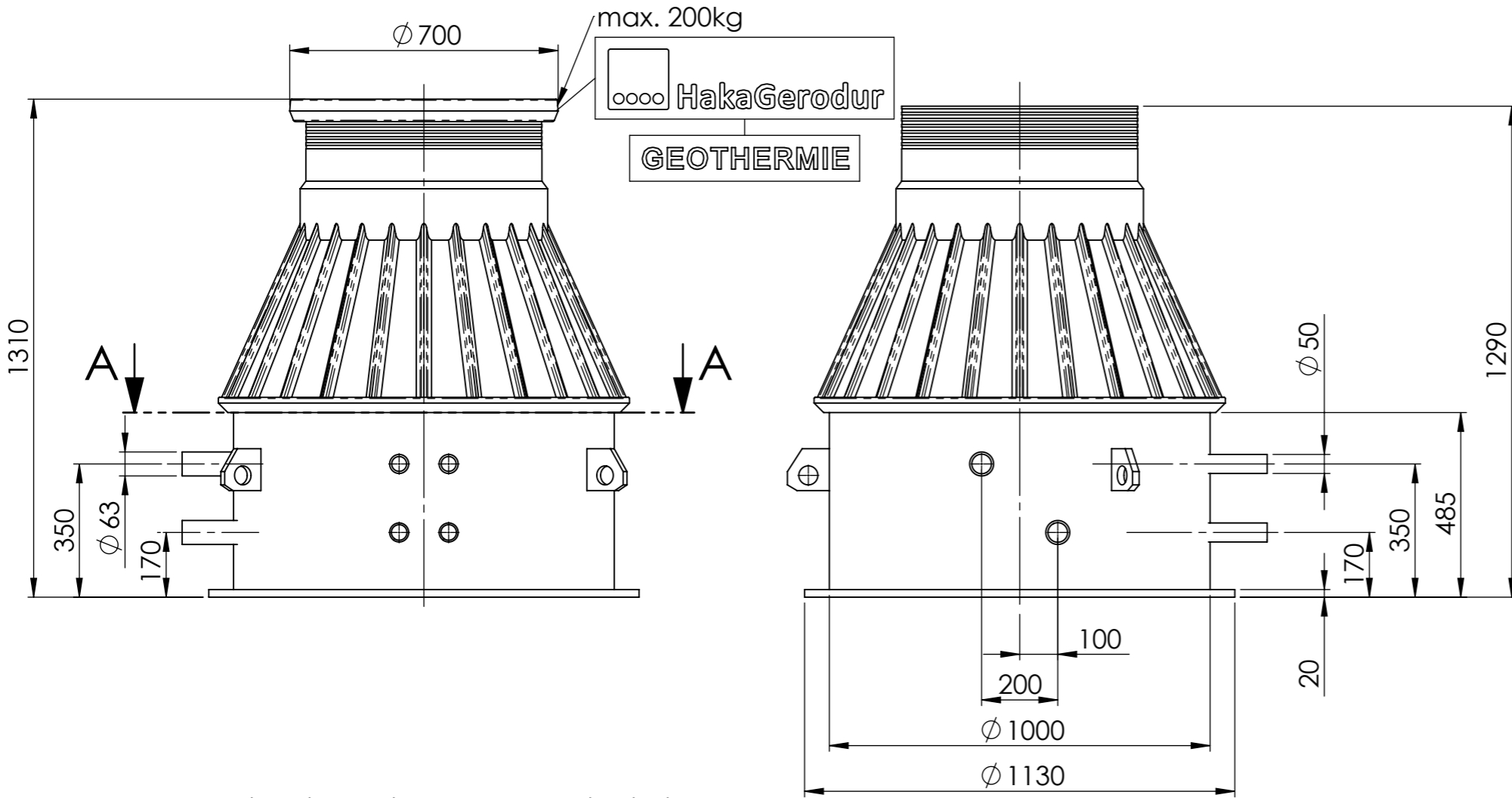


We reserve all rights in this document and it's subject matter. The recipient hereby acknowledges these rights and assures the use of this document only for the purpose it was delivered. © HakaGerodur AG



Bitte beachten Sie die Einbauhinweise
Toleranztabelle Längenmasse bei 20°C

>0 bis ≤100mm ±5mm	>100 bis ≤500mm ±10mm	>500 bis ≤2000mm ±20mm	>2000 bis ≤3000mm ±40mm
>3000 bis ≤4000mm ±50mm	>4000 bis ≤5000mm ±60mm	>5000 bis ≤6000mm ±70mm	>6000 bis ≤10000mm ±100mm

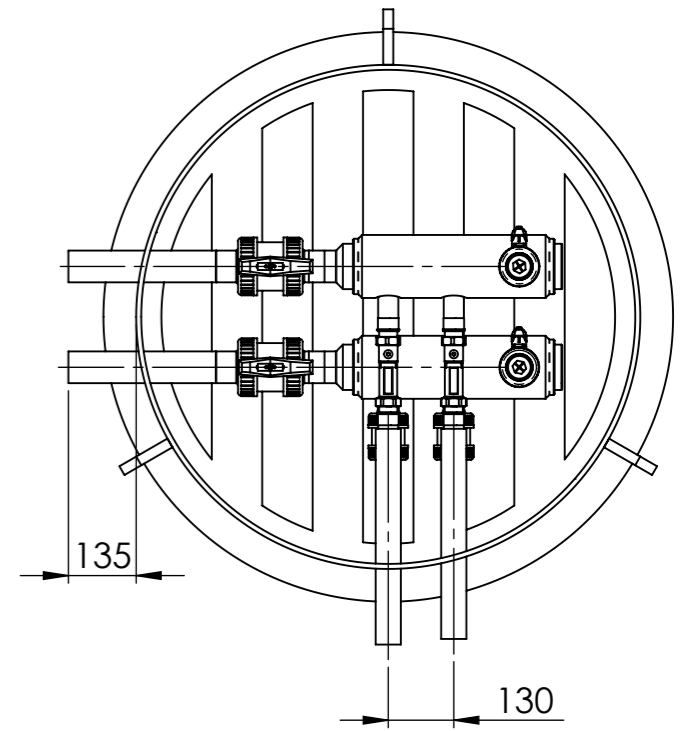
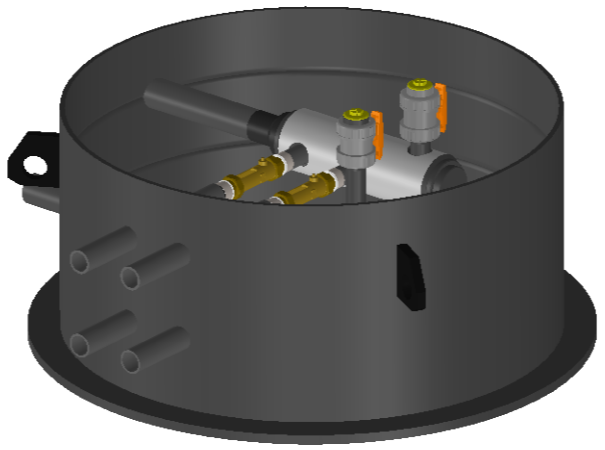
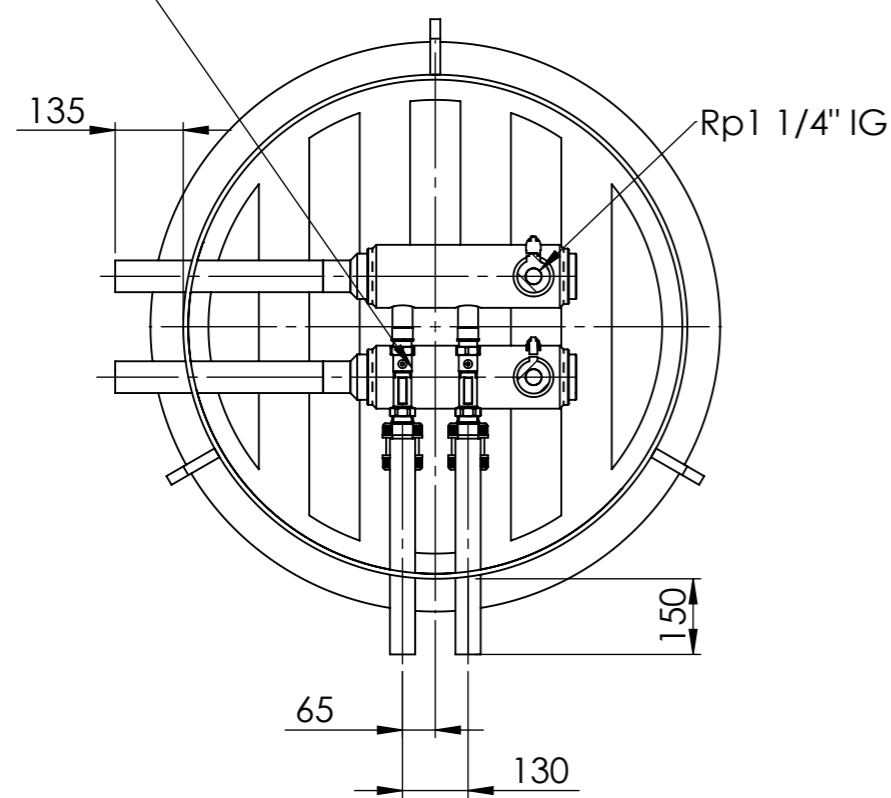
Achsabstände Anschlüsse ±2mm

Optionales Zubehör / Accessoires optionnels / Accessori opzionali

Art. Nr Article no N. articolo	Abbildung Photo Illustrazione	Beschreibung Description Descrizione
108132		Hauptabsperung Kugelhahn d63mm Vanne à bille principale d63mm Valvola a sfera per uscita principale 63mm

Achtung! Attention! Attenzione!
mit optionalem Zubehör Verschiebung um 65mm
avec accessoires en option déplacement de 65mm
con accessori opzionali spostamento di 65mm

Messbereich 20-70 l/min: Art. Nr. Verteilerschacht 108439
Messbereich 5-42 l/min: Art. Nr. Verteilerschacht 108440



Verwendungsbereich, Projekt GEROtherm Kleinverteilerschächte	Seriennummer	Material PE schwarz	Format A3	Blatt / Anz. 1 / 1
Benennung GEROtherm Typ M, SAVE 125 2x50 KH + IS rechts	Zeichnungs-Nr. 108439/108440		Index B	

Dieses Dokument ist unser geistiges Eigentum. Es darf ohne unsere ausdrückliche Genehmigung weder kopiert, vervielfältigt oder verwendet, noch an Dritte weitergegeben werden. Zuwiderhandlung ist strafbar und wird strafrechtlich verfolgt. Copyright reserved! © HakaGerodur AG

CAD-System: SolidWorks