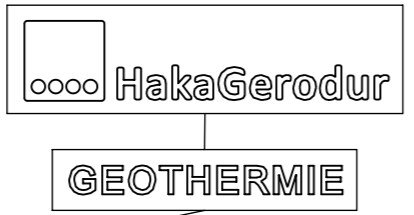
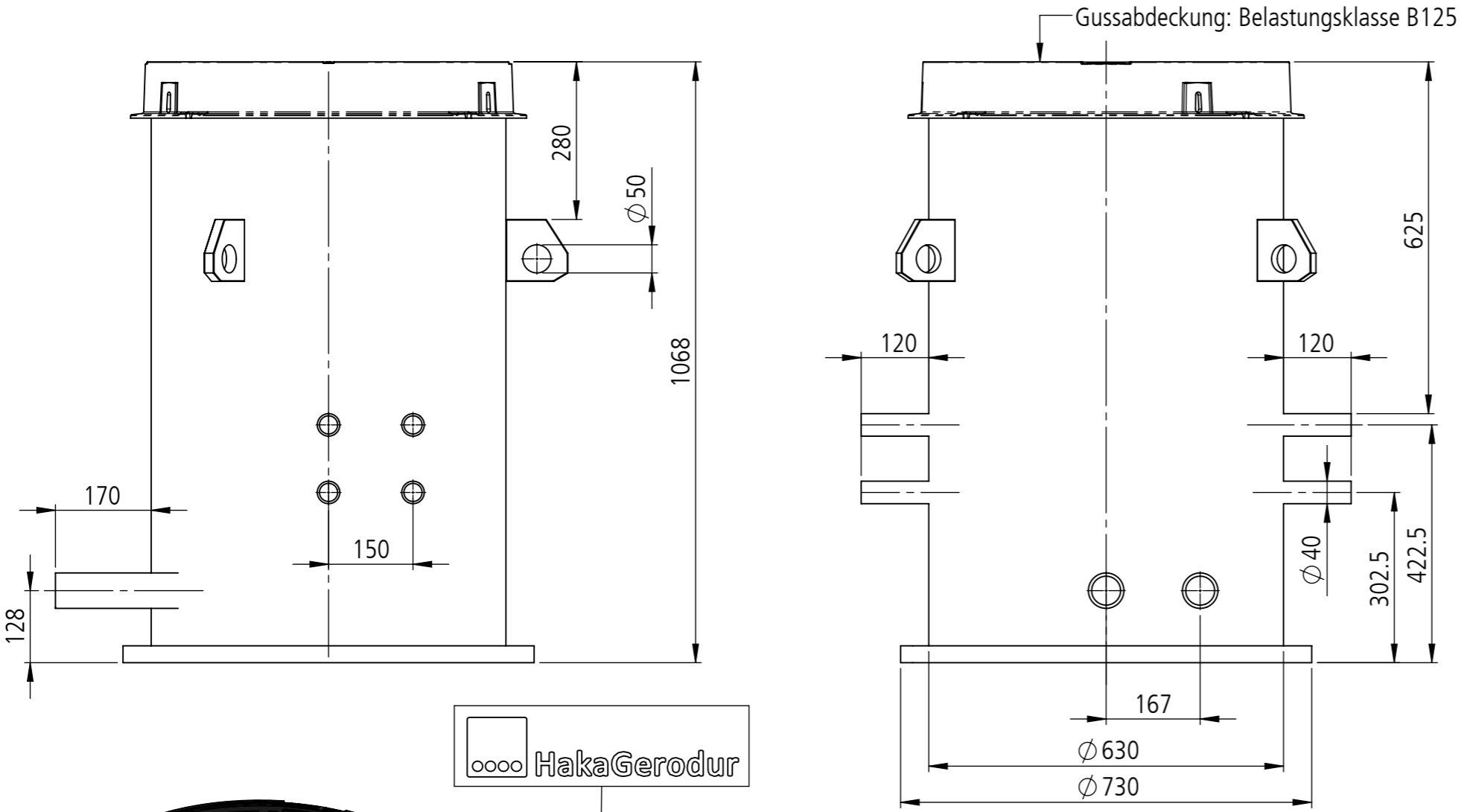


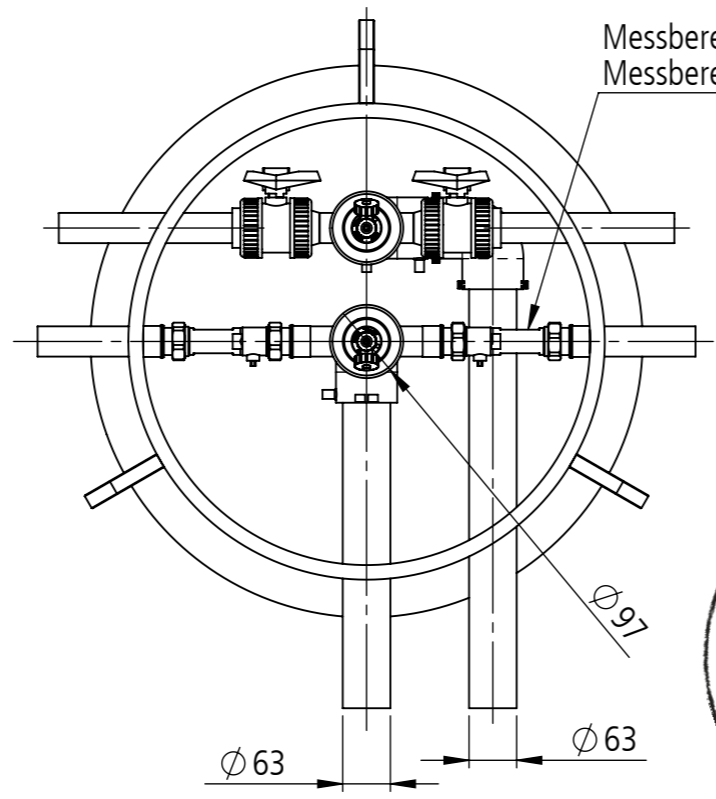
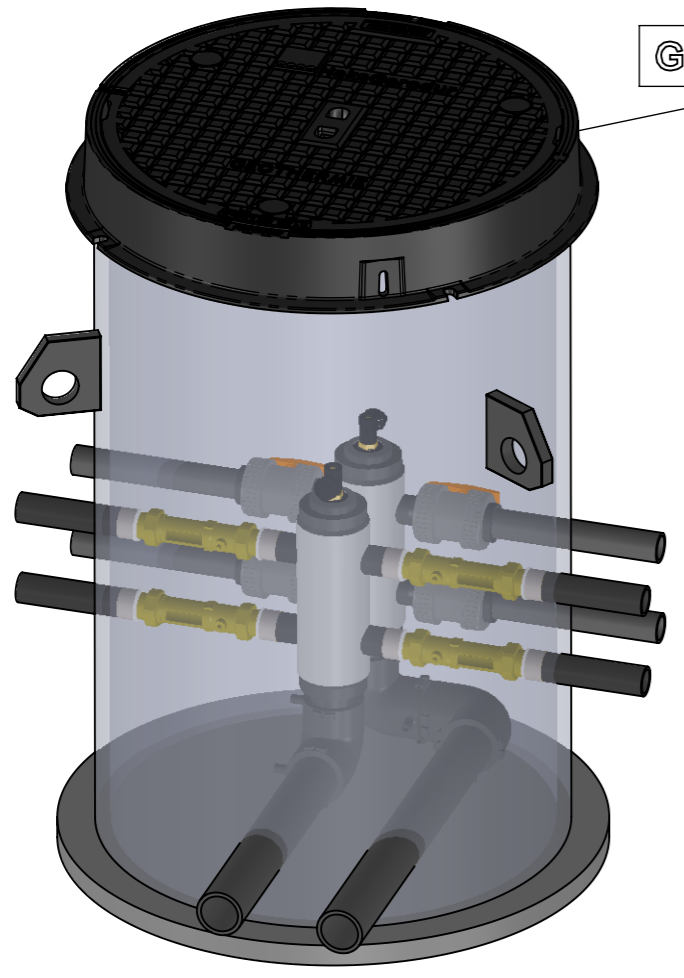
We reserves all rights in this document and it's subject matter. The recipient hereby acknowledges these rights and assures the use of this document only for the purpose it was delivered. © HakaGerodur AG



Bitte beachten Sie die Einbauhinweise
Toleranztabelle Längenmasse bei 20°C

| | | | |
|----------------------|----------------------|----------------------|-----------------------|
| >0 bis ≤100mm | >100 bis ≤500mm | >500 bis ≤2000mm | >2000 bis ≤3000mm |
| ±5mm | ±10mm | ±20mm | ±40mm |
| >3000 bis ≤4000mm | >4000 bis ≤5000mm | >5000 bis ≤6000mm | >6000 bis ≤10000mm |
| ±50mm | ±60mm | ±70mm | ±100mm |

Achsabstände Anschlüsse ±2mm



| Optionales Zubehör / Accessoires optionnels / Accessori opzionali | | |
|---|-------------------------------------|---|
| Art. Nr Article no N. articolo | Abbildung Photo Illustrazione | Beschreibung Description Descrizione |
| 108137 | | Mit Füll-/Entleerhahn 1/4" Avec vanne de remplissage/vidange 1/4" Con rubinetto di riempimento e svuotamento 1/4" |
| 108138 | | Hauptabsperrung Kugelhahn d63mm Vanne à bille principale d63mm Valvola a sfera per uscita principale 63mm |

| | | | |
|-----------------------------|--|---------------------------------|-----------------------|
| Erstellt | 18.01.2024 | Marco Sestito | Massstab 1:10 |
| Geprüft | 18.01.2024 | Ansgar Vollbrecht | |
| Freigegeben | 18.01.2024 | Marco Sestito | Blatt / Anz. 1 / 1 |
| Gewicht | 116kg | Änderungen vorbehalten | |
| Seriennummer | | Material PE100 schwarz | Format A3 |
| Verwendungsbereich, Projekt | GEROtherm Typ SMART vertikal | | Blatt / Anz. 1 / 1 |
| Benennung | GEROtherm Typ SMART, SAVE 97 4x40 KH + IS links rechts | | Index B |
| | | Zeichnungs-Nr. 108614/108615 | |

Dieses Dokument ist unser geistiges Eigentum. Es darf ohne unsere ausdrückliche Genehmigung weder kopiert, vervielfältigt oder verwendet, noch an Dritte weitergegeben werden. Zuwiderhandlung ist strafbar und wird strafrechtlich verfolgt. Copyright reserved! © HakaGerodur AG

CAD-System: SolidWorks