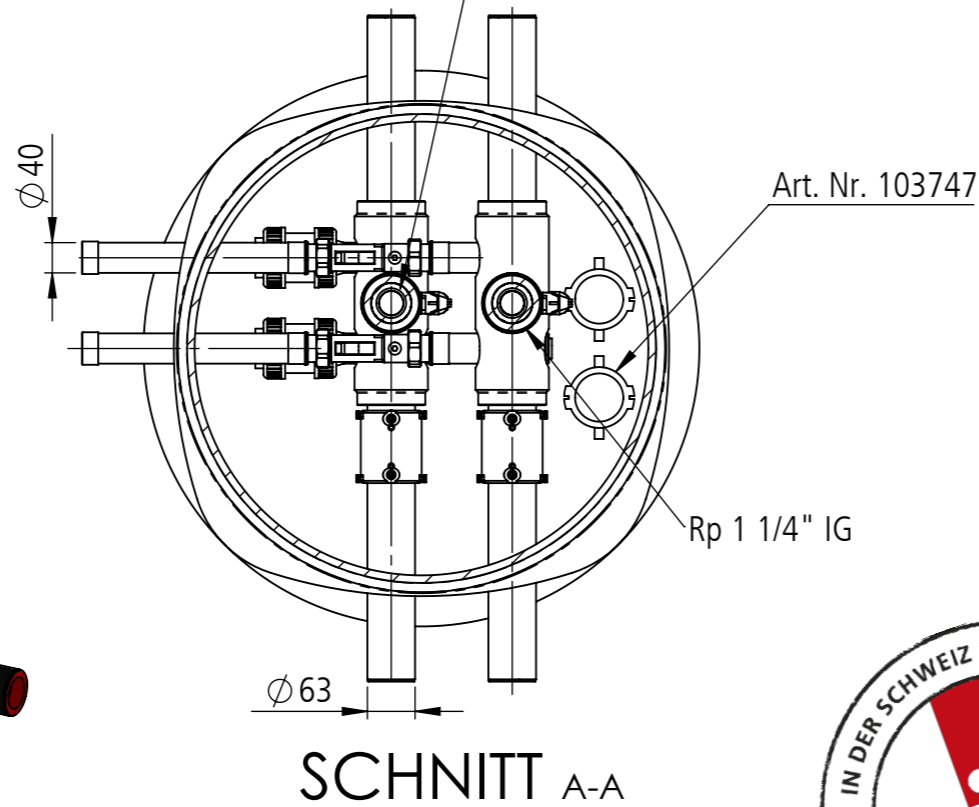
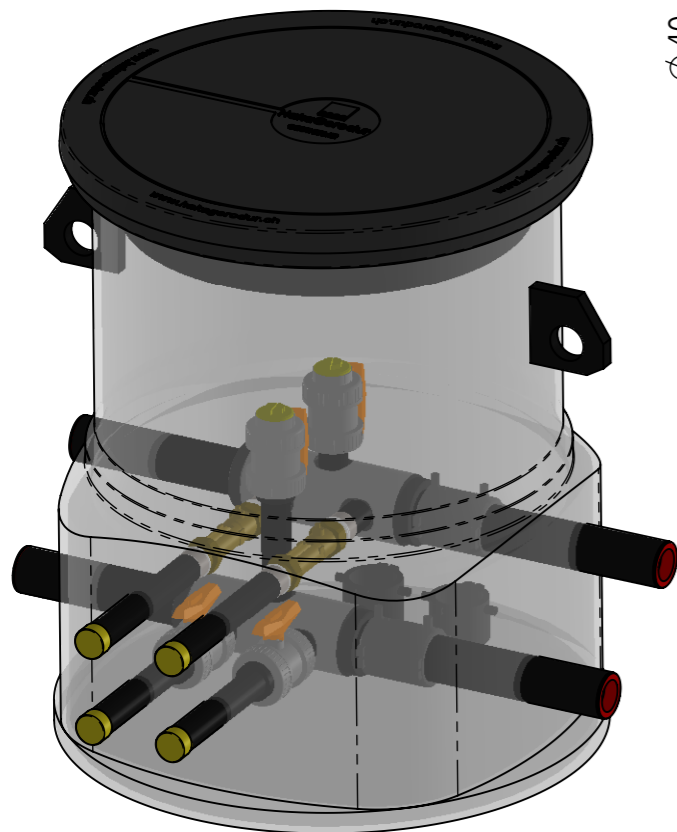


Messbereich 20-70 l/min: Art. Nr. Verteilerschacht 114976
 Messbereich 5-42 l/min: Art. Nr. Verteilerschacht 114978



Bitte beachten Sie die Einbauhinweise
 Toleranztabelle Längenmasse bei 20°C

>0 bis ≤100mm	>100 bis ≤500mm	>500 bis ≤2000mm	>2000 bis ≤3000mm
±5mm	±10mm	±20mm	±40mm
>3000 bis ≤4000mm	>4000 bis ≤5000mm	>5000 bis ≤6000mm	>6000 bis ≤10000mm
±50mm	±60mm	±70mm	±100mm

Achsabstände Anschlüsse ±2mm

2x Lose mitgeliefert / livré en vrac / consegnato sciolto

Art. Nr. Article no N. articolo	Abbildung Photo Illustrazione	Beschreibung Description Descrizione
103747		ELGEF Plus Elektroschweißbare Endkappe d63mm ELGEF Plus electrofusion end cap d63mm ELGEF Plus Tappo per elettrofusion 63mm



Erstellt	01.03.2024	Marco Sestito	Masstab	1:10
Geprüft	01.03.2024	Ansgar Vollbrecht	Änderungen vorbehalten	Blatt / Anz. 1 / 1
Freigegeben	01.03.2024	Marco Sestito		
Gewicht	37kg		Index	A
Verwendungsbereich, Projekt	GEROtherm Kleinverteilerschächte		Zeichnungs-Nr.	114976/114978
Benennung	GEROtherm Typ S, SAVE 97 2 x 40 mm KH + IS beidseitig		Format	A3
	Seriennummer	Material PE schwarz	Blatt / Anz.	1 / 1