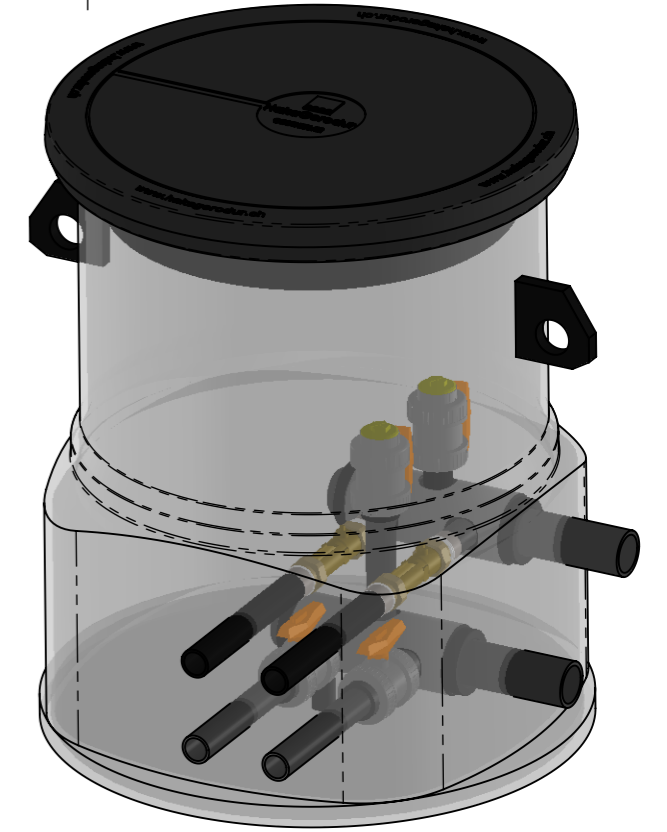
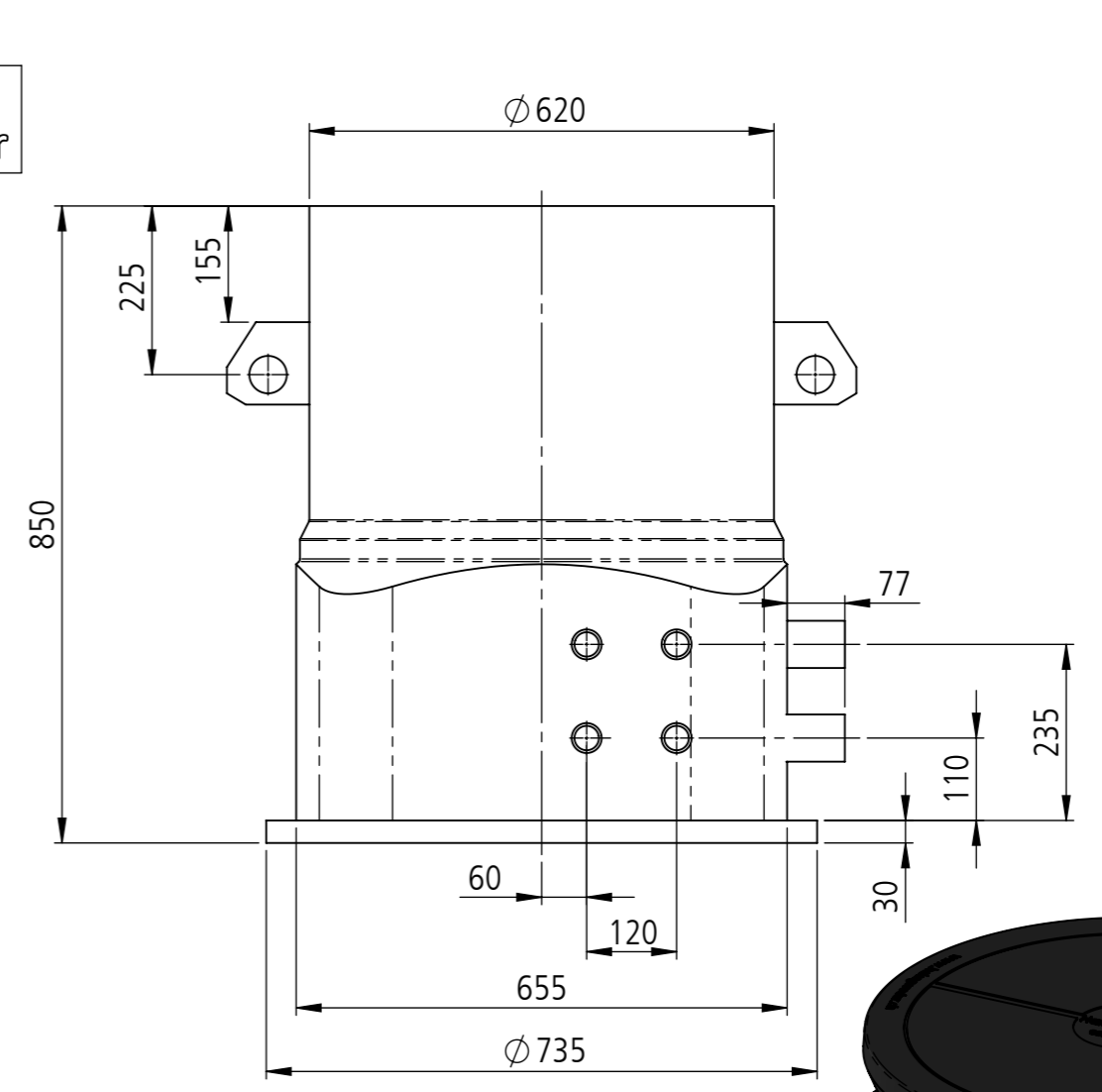
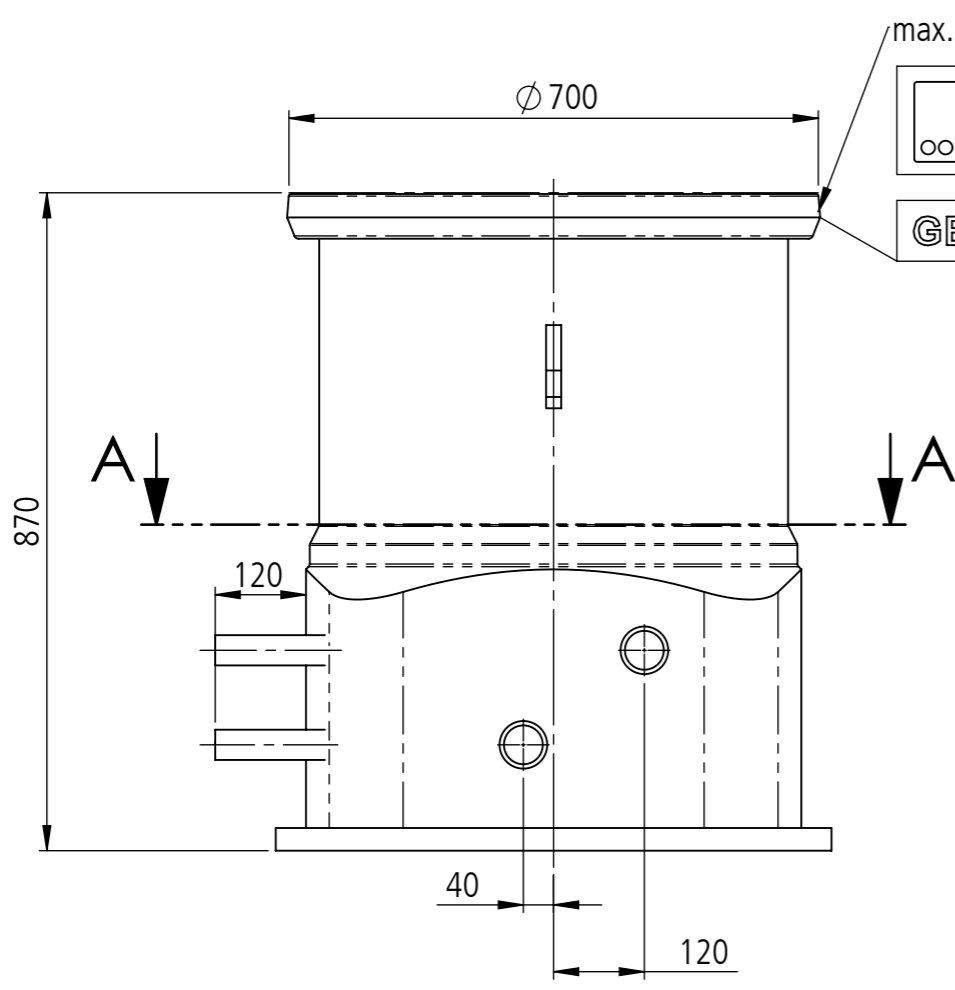
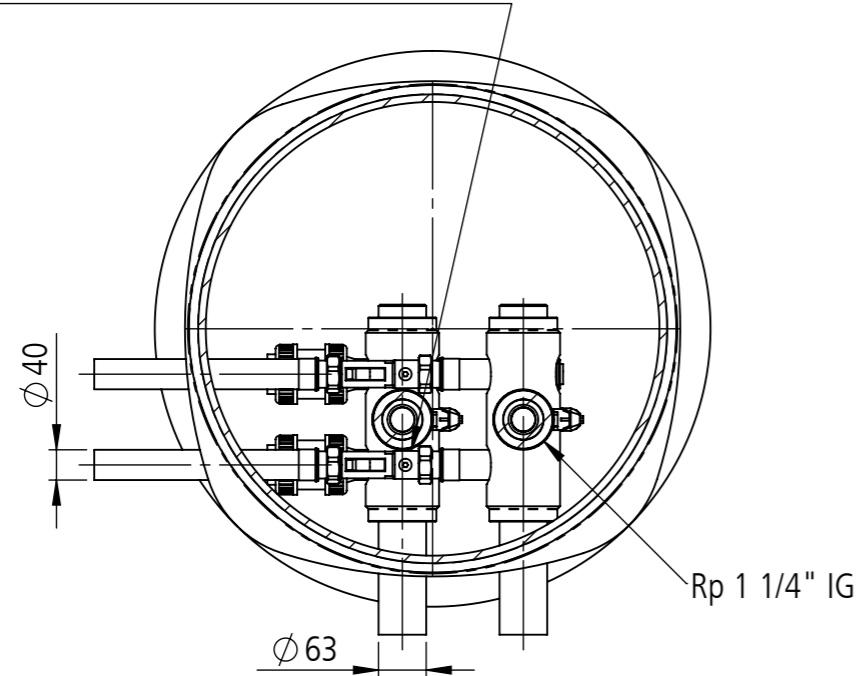


We reserves all rights in this document and it's subject matter.
 The recipient hereby acknowledges these rights and assures the use of this
 document only for the purpose it was delivered. © HakaGerodur AG



Messbereich 20-70 l/min: Art. Nr. Verteilerschacht 108403
 Messbereich 5-42 l/min: Art. Nr. Verteilerschacht 108404



SCHNITT A-A

Bitte beachten Sie die Einbauhinweise
Toleranztabelle Längenmasse bei 20°C

>0 bis ≤100mm	>100 bis ≤500mm	>500 bis ≤2000mm	>2000 bis ≤3000mm
±5mm	±10mm	±20mm	±40mm
>3000 bis ≤4000mm	>4000 bis ≤5000mm	>5000 bis ≤6000mm	>6000 bis ≤10000mm
±50mm	±60mm	±70mm	±100mm

Achsabstände Anschlüsse ±2mm



Erstellt	18.01.2024	Marco Sestito	Massstab 1:10
Geprüft	18.01.2024	Ansgar Vollbrecht	
Freigegeben	18.01.2024	Marco Sestito	Blatt / Anz. 1 / 1
Gewicht	36kg	Änderungen vorbehalten	
Verwendungsbereich, Projekt	GEROtherm Kleinverteilerschächte		Index B
Benennung	GEROtherm Typ S, SAVE 97 2x40 mm KH + IS links		
Seriennummer	Material PE schwarz	Format A3	Blatt / Anz. 1 / 1
Zeichnungs-Nr. 108403/108404		Index B	

Verwendungsbereich, Projekt
 GEROtherm Kleinverteilerschächte
 Benennung
 GEROtherm Typ S, SAVE 97 2x40 mm KH + IS links

Dieses Dokument ist unser geistiges Eigentum. Es darf ohne unsere ausdrückliche Genehmigung
 weder kopiert, vervielfältigt oder verwendet, noch an Dritte weitergegeben werden. Zuwiderhandlung
 ist strafbar und wird strafrechtlich verfolgt. Copyright reserved! © HakaGerodur AG