



GEROtherm®

SAVE Sammler/Verteiler & GEROtherm KIT
SAVE Collecteurs/Distributeurs & GEROtherm KIT
SAVE Collettori/Distributori & GEROtherm KIT

SAVE 97 mit Kugelhahn/Abgleichventile

SAVE 97 avec robinets à bille / vannes d'équilibrage

SAVE 97 con rubinetto a sfera / valvola di compensazione

Einsatzbereich / Application / Applicazione

Max. Durchfluss/débit max/Flusso massimo	7.9 m ³ /h*
Werkstoff/Matériel/Materiale	PE100-RC
Temperaturbereich/Température/Intervallo di temperatura	-20°C/+40°C
Temperaturbereich/Température/Intervallo @ max. 3 bar	-20°C/+50°C

* \dot{V} max. [m³/h] @ 1m/s



SAVE 97 mit Kugelhahn/Abgleichventile geeignet für:

- Durchflussmengen bis 7.9 m³/h*
- 2 bis 8 Anschlüsse de 32 mm oder 2 bis 6 Anschlüsse de 40 mm oder 50 mm
- Kundenspezifische Anfertigung möglich

Merkmale:

- Hauptabgang zur Wärmepumpe R2" oder R1½" wählbar
- Wahlweise mit oder ohne Füll-/Entleerhahn
- Hochwertiger Kunststoff Kugelhahn TYP GF 375 DN32 mit ausbaubaren Kugelsitz
- Flachdichtende Anschlüsse beim Kugelhahn
- Entlüfter R½"
- 1 Anschluss ½"

Abgleichventile

- Bei Anschluss Hyline: de 40 = 10–25 l/min und 20–60 l/min wählbar de 50 = 20–60 l/min
- Bei Anschluss Inline: de 32 = 20–70 l/min und 5–42 l/min wählbar de 40 = 20–70 l/min und 5–42 l/min wählbar de 50 = 20–70 l/min und 5–42 l/min wählbar

SAVE 97 avec robinets à bille / vannes d'équilibrage pour:

- débits jusqu'à 7.9 m³/h*
- 2 à 8 raccords de 32 mm ou 2 à 6 raccords de 40 mm ou 50 mm
- fabrication possible aux spécifications du client

Caractéristiques:

- sortie principale vers la pompe à chaleur R2" et R1½" au choix
- au choix avec ou sans robinet de remplissage/vidange
- vanne à bille en plastique de haute qualité type GF375 DN32
- raccords à joints plats pour robinets à bille
- purge R½"
- 1 raccord ½" femelle

Vannes d'équilibrage

- Pour raccord Hyline: de 40 = 10–25 l/min et 20–60 l/min au choix de 50 = 20–60 l/min
- Pour raccord Inline: de 32: 20–70 l/min et 5–42 l/min au choix de 40: 20–70 l/min et 5–42 l/min au choix de 50 = 20–70 l/min et 5–42 l/min au choix

SAVE 97 con rubinetto a sfera / valvola di compensazione per:

- portate fino a 7.9 m³/h*
- da 2 a 8 raccordi di 32 mm o da 2 a 6 di 40 mm o 50 mm
- possibile esecuzione specifica del cliente

Caratteristiche:

- Raccordo principale per la pompa di calore da R2" e R1½" a scelta
- A scelta con o senza rubinetto di riempimento
- Rubinetto a sfera in plastica di alta qualità-Tipo GF375 DN32
- Raccordi con guarnizione piatta per rubinetto a sfera
- Elementi di sfianto R½"
- 1 raccordo con filettatura interna ½"

Valvole di compensazione

- Per raccord Hyline: de 40 = 10–25 l/min e 20–60 l/min a scelta de 50 = 20–60 l/min
- Per raccord Inline: de 32: 20–70 l/min e 5–42 l/min a scelta de 40: 20–70 l/min e 5–42 l/min a scelta de 50: 20–70 l/min e 5–42 l/min a scelta

	SAVE 97	SAVE 125	SAVE 180	SAVE 250
Max. Durchfluss/débit max/Flusso massimo	≤ 7.9 m ³ /h*	≤ 19.6 m ³ /h*	≤ 48.4 m ³ /h*	≤ 118.4 m ³ /h*
Anzahl Anschlüsse/nombre de raccords/ numero di raccordi	2–8	max. 14	Frei wählbar Choix Scelta	Frei wählbar Choix Scelta
Anschluss-Dimension/dimension de raccord/ dimensione di raccordo	de 32/40/50	de 40/50	de 40/50	de 40/50
Verfügbarkeit/disponibilità/disponibilità	Ab Lager Du stock Da magazzino	Ab Lager Du stock Da magazzino	Kundenspezifische Anfertigung Fabrication spéciale Customizzato	Kundenspezifische Anfertigung Fabrication spéciale Customizzato

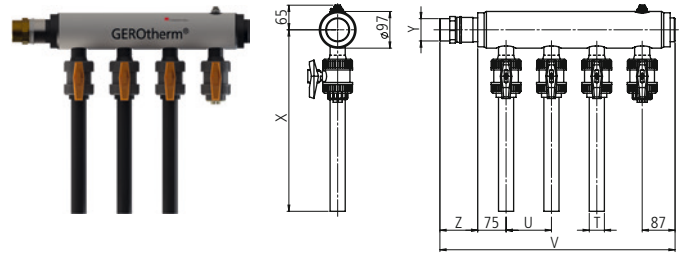
* \dot{V} max. [m³/h] @ 1m/s

SAVE Sammler/Verteiler & GEROtherm KIT
 SAVE Collecteurs/Distributeurs & GEROtherm KIT
 SAVE Collettore/Distributore & GEROtherm KIT

**SAVE 97 mit Kugelhahn,
 Füll-/Entleerhahn und Abgang R2"**

**SAVE 97 avec robinets à bille,
 robinet de remplissage / vidange et sortie R2"**

**SAVE 97 con rubinetti a sfera,
 rubinetto di riempimento e svuotamento e raccordo R2"**



PG 102_115

Art. Nr. Article no. N. articolo	Anschlüsse Raccords Raccordi	T mm	Y R	U mm	V mm	X mm	Z mm	Gewicht Poids Peso kg	Preis Prix Prezzo CHF/Stk.
108652	2	32	2"	120	502	480	100	4.300	507.00
108747	2	40	2"	120	502	480	100	4.300	502.00
112704	2	50	2"	120	502	480	100	4.300	510.00
108654	3	32	2"	120	622	480	100	5.500	572.00
108750	3	40	2"	120	622	480	100	5.500	565.00
112705	3	50	2"	120	622	480	100	5.500	577.00
108656	4	32	2"	120	742	480	100	6.600	639.00
108753	4	40	2"	120	742	480	100	6.600	629.00
112706	4	50	2"	120	742	480	100	6.600	645.00
108658	5	32	2"	120	862	480	100	7.700	705.00
108756	5	40	2"	120	862	480	100	7.700	693.00
112707	5	50	2"	120	862	480	100	7.700	713.00
108660	6	32	2"	120	982	480	100	8.800	773.00
108759	6	40	2"	120	982	480	100	8.800	759.00
112708	6	50	2"	120	982	480	100	8.800	783.00
108662	7	32	2"	120	1'102	480	100	9.900	868.00
108664	8	32	2"	120	1'222	480	100	11.100	955.00

3

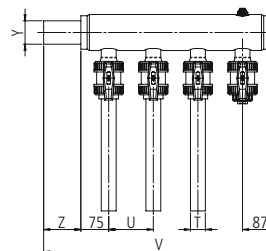
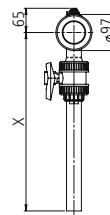
SAVE Sammler/Verteiler & GEROtherm KIT
 SAVE Collecteurs/Distributeurs & GEROtherm KIT
 SAVE Collettore/Distributore & GEROtherm KIT

HakaGerodur
 Giessenstrasse 3
 CH-8717 Benken
 T +41 55 293 25 25

SAVE 97 mit Kugelhahn,
 Füll-/Entleerhahn und Abgang 63 mm

SAVE 97 avec robinets à bille,
 robinet de remplissage/vidange et sortie 63 mm

SAVE 97 con rubinetti a sfera,
 rubinetto di riempimento e svuotamento e raccordo 63 mm



PG 102_115

Art. Nr. Article no. N. articolo	Anschlüsse Raccords Raccordi	T mm	Y mm	U mm	V mm	X mm	Z mm	Gewicht Poids Peso kg	Preis Prix Prezzo CHF/Stk.
108653	2	32	de 63 mm	120	522	480	120	4.300	442.00
108748	2	40	de 63 mm	120	522	480	120	4.300	437.00
112709	2	50	de 63 mm	120	522	480	120	4.300	445.00
108655	3	32	de 63 mm	120	642	480	120	5.500	507.00
108751	3	40	de 63 mm	120	642	480	120	5.500	500.00
112710	3	50	de 63 mm	120	642	480	120	5.500	512.00
108657	4	32	de 63 mm	120	762	480	120	6.600	574.00
108754	4	40	de 63 mm	120	762	480	120	6.600	564.00
112711	4	50	de 63 mm	120	762	480	120	6.600	580.00
108659	5	32	de 63 mm	120	882	480	120	7.700	640.00
108757	5	40	de 63 mm	120	882	480	120	7.700	628.00
112712	5	50	de 63 mm	120	882	480	120	7.700	648.00
108661	6	32	de 63 mm	120	1'002	480	120	8.800	708.00
108760	6	40	de 63 mm	120	1'002	480	120	8.800	694.00
112713	6	50	de 63 mm	120	1'002	480	120	8.800	718.00
108663	7	32	de 63 mm	120	1'122	480	120	9.900	803.00
108665	8	32	de 63 mm	120	1'242	480	120	11.100	890.00

Optional wählbar / Sélectionnable en option / Facoltativamente selezionabile

Mehrpreis für Aussengewinde R 1½" AG gegenüber Hauptabgang PE Ø63 mm

Supplément pour filetage extérieur R 1½" AG par rapport à la sortie principale PE Ø63 mm

Supplemento per filettatura esterna R 1½" filetto maschio rispetto all'uscita principale PE Ø63 mm

Art. Nr. 115177

Article no. 115177

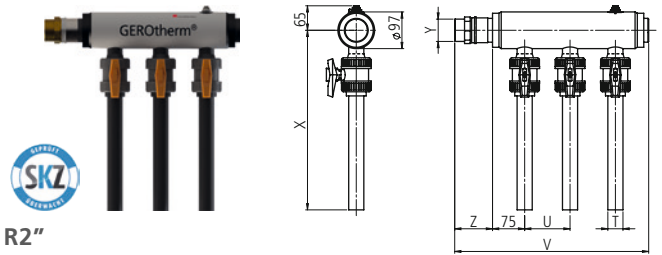
N. articolo 115177

SAVE Sammler/Verteiler & GEROtherm KIT
 SAVE Collecteurs/Distributeurs & GEROtherm KIT
 SAVE Collettore/Distributore & GEROtherm KIT

**SAVE 97 mit Kugelhahn,
 ohne Füll-/Entleerhahn und Abgang R2"**

**SAVE 97 avec robinets à bille,
 sans robinet de remplissage / vidange et sortie R2"**

**SAVE 97 con rubinetti a sfera,
 senza rubinetto di riempimento e svuotamento e raccordo R2"**



PG 102_115

Art. Nr. Article no. N. articolo	Anschlüsse Raccords Raccordi	T mm	Y R	U mm	V mm	X mm	Z mm	Gewicht Poids Peso kg	Preis Prix Prezzo CHF/Stk.
108638	2	32	2"	120	382	480	100	3.300	450.00
108721	2	40	2"	120	382	480	100	3.300	445.00
112714	2	50	2"	120	382	480	100	3.300	453.00
108640	3	32	2"	120	502	480	100	4.400	515.00
108725	3	40	2"	120	502	480	100	4.400	508.00
112715	3	50	2"	120	502	480	100	4.400	520.00
108642	4	32	2"	120	622	480	100	5.600	581.00
108731	4	40	2"	120	622	480	100	5.600	571.00
112716	4	50	2"	120	622	480	100	5.600	587.00
108644	5	32	2"	120	742	480	100	6.700	647.00
108735	5	40	2"	120	742	480	100	6.700	635.00
112717	5	50	2"	120	742	480	100	6.700	655.00
108646	6	32	2"	120	862	480	100	7.800	713.00
108739	6	40	2"	120	862	480	100	7.800	699.00
112718	6	50	2"	120	862	480	100	7.800	723.00
108648	7	32	2"	120	982	480	100	8.900	782.00
108650	8	32	2"	120	1'102	480	100	10.000	876.00

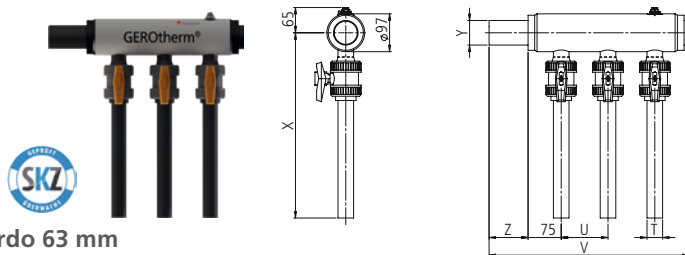
3

SAVE Sammler/Verteiler & GEROtherm KIT
 SAVE Collecteurs/Distributeurs & GEROtherm KIT
 SAVE Collettore/Distributore & GEROtherm KIT

**SAVE 97 mit Kugelhahn,
 ohne Füll-/Entleerhahn und Abgang 63 mm**

**SAVE 97 avec robinets à bille,
 sans robinet de remplissage / vidange et sortie 63 mm**

**SAVE 97 con rubinetti a sfera,
 senza rubinetto di riempimento e svuotamento e raccordo 63 mm**



PG 102_115

Art. Nr. Article no. N. articolo	Anschlüsse Raccords Raccordi	T mm	Y mm	U mm	V mm	X mm	Z mm	Gewicht Poids Peso kg	Preis Prix Prezzo CHF/Stk.
108639	2	32	de 63 mm	120	402	480	120	4.300	385.00
108722	2	40	de 63 mm	120	402	480	120	4.300	380.00
112719	2	50	de 63 mm	120	402	480	120	4.300	388.00
108641	3	32	de 63 mm	120	522	480	120	5.500	450.00
108726	3	40	de 63 mm	120	522	480	120	5.500	443.00
112720	3	50	de 63 mm	120	522	480	120	5.500	455.00
108643	4	32	de 63 mm	120	642	480	120	6.600	516.00
108732	4	40	de 63 mm	120	642	480	120	6.600	506.00
112721	4	50	de 63 mm	120	642	480	120	6.600	522.00
108645	5	32	de 63 mm	120	762	480	120	7.700	582.00
108736	5	40	de 63 mm	120	762	480	120	7.700	570.00
112722	5	50	de 63 mm	120	762	480	120	7.700	590.00
108647	6	32	de 63 mm	120	882	480	120	8.800	648.00
108740	6	40	de 63 mm	120	882	480	120	8.800	634.00
112723	6	50	de 63 mm	120	882	480	120	8.800	658.00
108649	7	32	de 63 mm	120	1'002	480	120	9.900	717.00
108651	8	32	de 63 mm	120	1'122	480	120	11.100	811.00

Optional wählbar / Sélectionnable en option / Facoltativamente selezionabile

Mehrprijs für Aussengewinde R 1½" AG gegenüber Hauptabgang PE Ø63 mm

Supplément pour filetage extérieur R 1½" AG par rapport à la sortie principale PE Ø63 mm

Supplemento per filettatura esterna R 1½" filetto maschio rispetto all'uscita principale PE Ø63 mm

Art. Nr. 115177

Article no. 115177

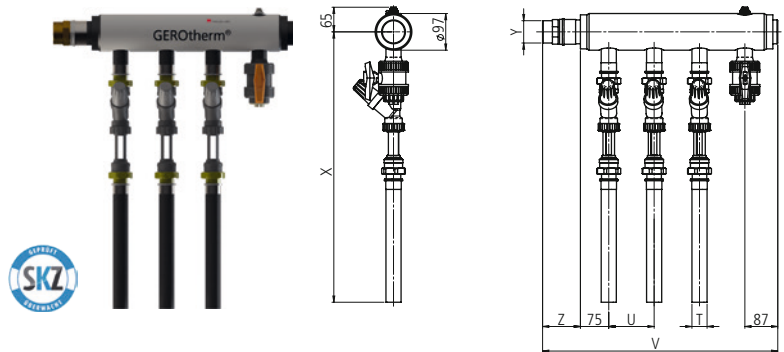
N. articolo 115177

SAVE Sammler/Verteiler & GEROtherm KIT
 SAVE Collecteurs/Distributeurs & GEROtherm KIT
 SAVE Collettore/Distributore & GEROtherm KIT

SAVE 97 mit Abgleichventile Hyline,
 Füll-/Entleerhahn und Abgang R2"

SAVE 97 avec vannes d'équilibrage Hyline,
 robinet de remplissage / vidange et sortie R2"

SAVE 97 con valvole di compensazione Hyline,
 rubinetto di riempimento e svuotamento
 e raccordo R2"



PG 102_115

Art. Nr. Article no. N. articolo	Anschlüsse Raccords Raccordi	T mm	Y R	U mm	V mm	X mm	Z mm	V l/min	Gewicht Poids Peso kg	Preis Prix Prezzo CHF/Stk.
108824	2	40	2"	120	502	700	100	10-25	5.600	691.00
108774	2	40	2"	120	502	700	100	20-60	5.600	691.00
112752	2	50	2"	120	502	700	100	20-60	5.600	699.00
108826	3	40	2"	120	622	700	100	10-25	7.300	849.00
108776	3	40	2"	120	622	700	100	20-60	7.300	849.00
112753	3	50	2"	120	622	700	100	20-60	7.300	861.00
108828	4	40	2"	120	742	700	100	10-25	9.100	1'008.00
108778	4	40	2"	120	742	700	100	20-60	9.100	1'008.00
112754	4	50	2"	120	742	700	100	20-60	9.100	1'024.00
108830	5	40	2"	120	862	700	100	10-25	11.000	1'166.00
108780	5	40	2"	120	862	700	100	20-60	11.000	1'166.00
112755	5	50	2"	120	862	700	100	20-60	11.000	1'186.00
108832	6	40	2"	120	982	700	100	10-25	12.600	1'325.00
108782	6	40	2"	120	982	700	100	20-60	12.600	1'325.00
112756	6	50	2"	120	982	700	100	20-60	12.600	1'349.00



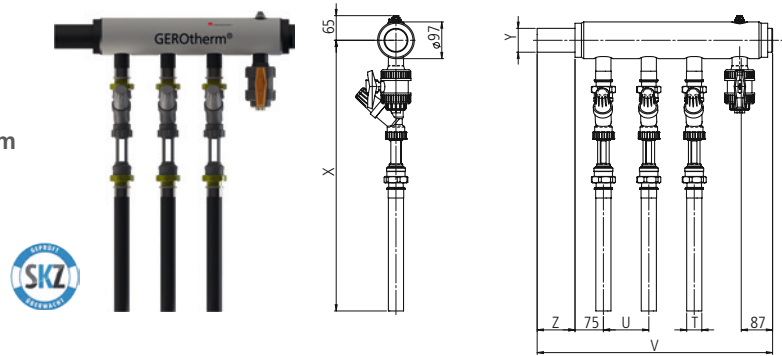
SAVE Sammler/Verteiler & GEROtherm KIT
 SAVE Collecteurs/Distributeurs & GEROtherm KIT
 SAVE Collettore/Distributore & GEROtherm KIT

HakaGerodur
 Giessenstrasse 3
 CH-8717 Benken
 T +41 55 293 25 25

SAVE 97 mit Abgleichventile Hyline,
 Füll-/Entleerhahn und Abgang 63 mm

SAVE 97 avec vannes d'équilibrage Hyline,
 robinet de remplissage / vidange et sortie 63 mm

SAVE 97 con valvole di compensazione Hyline,
 rubinetto di riempimento e svuotamento e
 raccordo 63 mm



PG 102_115

Art. Nr. Article no. N. articolo	Anschlüsse Raccords Raccordi	T mm	Y mm	U mm	V mm	X mm	Z mm	V l/min	Gewicht Poids Peso kg	Preis Prix Prezzo CHF/Stk.
108825	2	40	de 63 mm	120	522	700	120	10-25	5.600	626.00
108775	2	40	de 63 mm	120	522	700	120	20-60	5.600	626.00
112757	2	50	de 63 mm	120	522	700	120	20-60	5.600	634.00
108827	3	40	de 63 mm	120	642	700	120	10-25	7.300	784.00
108777	3	40	de 63 mm	120	642	700	120	20-60	7.300	784.00
112758	3	50	de 63 mm	120	642	700	120	20-60	7.300	796.00
108829	4	40	de 63 mm	120	762	700	120	10-25	9.100	943.00
108779	4	40	de 63 mm	120	762	700	120	20-60	9.100	943.00
112759	4	50	de 63 mm	120	762	700	120	20-60	9.100	959.00
108831	5	40	de 63 mm	120	882	700	120	10-25	11.000	1'101.00
108781	5	40	de 63 mm	120	882	700	120	20-60	11.000	1'101.00
112760	5	50	de 63 mm	120	882	700	120	20-60	11.000	1'121.00
108833	6	40	de 63 mm	120	1'102	700	120	10-25	12.600	1'260.00
108783	6	40	de 63 mm	120	1'102	700	120	20-60	12.600	1'260.00
112761	6	50	de 63 mm	120	1'102	700	120	20-60	12.600	1'284.00

Optional wählbar / Sélectionnable en option / Facoltativamente selezionabile

Mehrpreis für Aussengewinde R 1½" AG gegenüber Hauptabgang PE Ø63 mm

Supplément pour filetage extérieur R 1½" AG par rapport à la sortie principale PE Ø63 mm

Supplemento per filettatura esterna R 1½" filetto maschio rispetto all'uscita principale PE Ø63 mm

Art. Nr. 115177

Article no. 115177

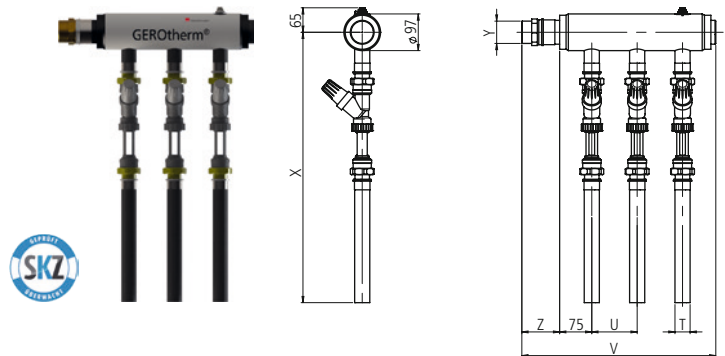
N. articolo 115177

SAVE Sammler/Verteiler & GEROtherm KIT
 SAVE Collecteurs/Distributeurs & GEROtherm KIT
 SAVE Collettore/Distributore & GEROtherm KIT

**SAVE 97 mit Abgleichventile Hyline,
 ohne Füll-/Entleerhahn und Abgang R2"**

**SAVE 97 avec vannes d'équilibrage Hyline,
 sans robinet de remplissage / vidange et sortie R2"**

**SAVE 97 con valvole di compensazione Hyline,
 senza rubinetto di riempimento e svuotamento e
 raccordo R2"**



PG 102_115

Art. Nr. Article no. N. articolo	Anschlüsse Raccords Raccordi	T mm	Y R	U mm	V mm	X mm	Z mm	V l/min	Gewicht Poids Peso kg	Preis Prix Prezzo CHF/Stk.
108834	2	40	2"	120	382	700	100	10-25	4.500	634.00
108764	2	40	2"	120	382	700	100	20-60	4.500	634.00
112762	2	50	2"	120	382	700	100	20-60	4.500	642.00
108836	3	40	2"	120	502	700	100	10-25	6.300	792.00
108766	3	40	2"	120	502	700	100	20-60	6.300	792.00
112763	3	50	2"	120	502	700	100	20-60	6.300	804.00
108838	4	40	2"	120	622	700	100	10-25	8.100	950.00
108768	4	40	2"	120	622	700	100	20-60	8.100	950.00
112764	4	50	2"	120	622	700	100	20-60	8.100	966.00
108840	5	40	2"	120	742	700	100	10-25	9.900	1'108.00
108770	5	40	2"	120	742	700	100	20-60	9.900	1'108.00
112765	5	50	2"	120	742	700	100	20-60	9.900	1'128.00
108842	6	40	2"	120	862	700	100	10-25	11.600	1'267.00
108772	6	40	2"	120	862	700	100	20-60	11.600	1'267.00
112766	6	50	2"	120	862	700	100	20-60	11.600	1'291.00

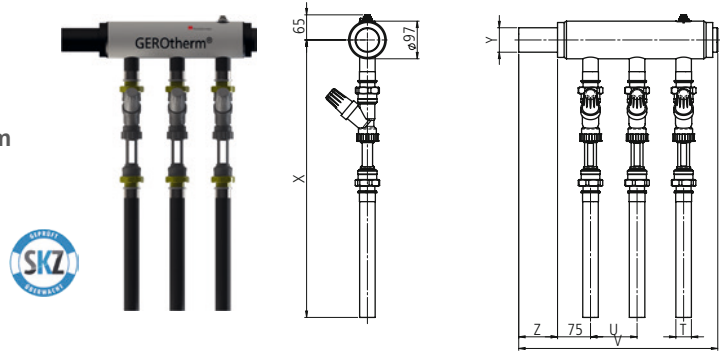


SAVE Sammler/Verteiler & GEROtherm KIT
 SAVE Collecteurs/Distributeurs & GEROtherm KIT
 SAVE Collettore/Distributore & GEROtherm KIT

**SAVE 97 mit Abgleichventile Hyline,
 ohne Füll-/Entleerhahn und Abgang 63 mm**

**SAVE 97 avec vannes d'équilibrage Hyline,
 sans robinet de remplissage / vidange et sortie 63 mm**

**SAVE 97 con valvole di compensazione Hyline,
 senza rubinetto di riempimento e svuotamento e
 raccordo 63 mm**



PG 102_115

Art. Nr. Article no. N. articolo	Anschlüsse Raccords Raccordi	T mm	Y R	U mm	V mm	X mm	Z mm	V l/min	Gewicht Poids Peso kg	Preis Prix Prezzo CHF/Stk.
108835	2	40	de 63 mm	120	402	700	120	10-25	4.500	569.00
108765	2	40	de 63 mm	120	402	700	120	20-60	4.500	569.00
112767	2	50	de 63 mm	120	402	700	120	20-60	4.500	577.00
108837	3	40	de 63 mm	120	522	700	120	10-25	6.300	727.00
108767	3	40	de 63 mm	120	522	700	120	20-60	6.300	727.00
112768	3	50	de 63 mm	120	522	700	120	20-60	6.300	739.00
108839	4	40	de 63 mm	120	642	700	120	10-25	8.100	885.00
108769	4	40	de 63 mm	120	642	700	120	20-60	8.100	885.00
112769	4	50	de 63 mm	120	642	700	120	20-60	8.100	901.00
108841	5	40	de 63 mm	120	762	700	120	10-25	9.900	1'043.00
108771	5	40	de 63 mm	120	762	700	120	20-60	9.900	1'043.00
112770	5	50	de 63 mm	120	762	700	120	20-60	9.900	1'063.00
108843	6	40	de 63 mm	120	882	700	120	10-25	11.600	1'202.00
108773	6	40	de 63 mm	120	882	700	120	20-60	11.600	1'202.00
112771	6	50	de 63 mm	120	882	700	120	20-60	11.600	1'226.00

Optional wählbar / Sélectionnable en option / Facoltativamente selezionabile

Mehrpreis für Aussengewinde R 1½" AG gegenüber Hauptabgang PE Ø63 mm

Supplément pour filetage extérieur R 1½" AG par rapport à la sortie principale PE Ø63 mm

Supplemento per filettatura esterna R 1½" filetto maschio rispetto all'uscita principale PE Ø63 mm

Art. Nr. 115177

Article no. 115177

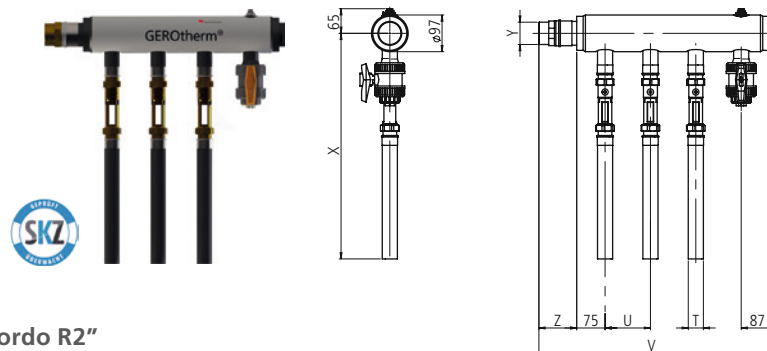
N. articolo 115177

SAVE Sammler/Verteiler & GEROtherm KIT
 SAVE Collecteurs/Distributeurs & GEROtherm KIT
 SAVE Collettore/Distributore & GEROtherm KIT

SAVE 97 mit Abgleichventile
Inline,
Füll-/Entleerhahn und Abgang R2"

SAVE 97 avec vannes d'équilibrage
Inline,
robinet de remplissage / vidange et sortie R2"

SAVE 97 con valvole di compensazione
Inline,
rubinetto di riempimento e svuotamento e raccordo R2"



PG 102_115

Art. Nr. Article no. N. articolo	Anschlüsse Raccords Raccordi	T mm	Y R	U mm	V mm	X mm	Z mm	V l/min	Gewicht Poids Peso kg	Preis Prix Prezzo CHF/Stk.
108693	2	32	2"	120	502	580	100	20-70	6.100	636.00
108695	2	32	2"	120	502	580	100	5-42	6.100	636.00
108804	2	40	2"	120	502	580	100	20-70	6.100	636.00
108806	2	40	2"	120	502	580	100	5-42	6.100	636.00
112732	2	50	2"	120	502	580	100	20-70	6.100	644.00
112892	2	50	2"	120	502	580	100	5-42	6.100	644.00
108697	3	32	2"	120	622	580	100	20-70	8.100	766.00
108699	3	32	2"	120	622	580	100	5-42	8.100	766.00
108808	3	40	2"	120	622	580	100	20-70	8.100	766.00
108810	3	40	2"	120	622	580	100	5-42	8.100	766.00
112733	3	50	2"	120	622	580	100	20-70	8.100	778.00
112893	3	50	2"	120	622	580	100	5-42	8.100	778.00
108701	4	32	2"	120	742	580	100	20-70	10.200	897.00
108703	4	32	2"	120	742	580	100	5-42	10.200	897.00
108812	4	40	2"	120	742	580	100	20-70	10.200	897.00
108814	4	40	2"	120	742	580	100	5-42	10.200	897.00
112734	4	50	2"	120	742	580	100	20-70	10.200	913.00
112894	4	50	2"	120	742	580	100	5-42	10.200	913.00
108705	5	32	2"	120	862	580	100	20-70	12.200	1'028.00
108707	5	32	2"	120	862	580	100	5-42	12.200	1'028.00
108816	5	40	2"	120	862	580	100	20-70	12.200	1'028.00
108818	5	40	2"	120	862	580	100	5-42	12.200	1'028.00
112735	5	50	2"	120	862	580	100	20-70	12.200	1'048.00
112895	5	50	2"	120	862	580	100	5-42	12.200	1'048.00
108709	6	32	2"	120	982	580	100	20-70	14.200	1'159.00
108711	6	32	2"	120	982	580	100	5-42	14.200	1'159.00
108820	6	40	2"	120	982	580	100	20-70	14.200	1'159.00
108822	6	40	2"	120	982	580	100	5-42	14.200	1'159.00
112736	6	50	2"	120	982	580	100	20-70	14.200	1'183.00
112896	6	50	2"	120	982	580	100	5-42	14.200	1'183.00
108713	7	32	2"	120	1'102	580	100	20-70	16.200	1'293.00
108715	7	32	2"	120	1'102	580	100	5-42	16.200	1'293.00
108717	8	32	2"	120	1'222	580	100	20-70	18.200	1'471.00
108719	8	32	2"	120	1'222	580	100	5-42	18.200	1'471.00

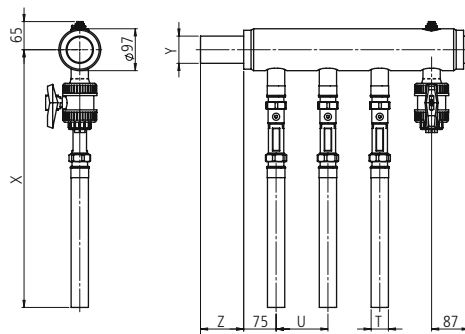
3

SAVE Sammler/Verteiler & GEROtherm KIT
 SAVE Collecteurs/Distributeurs & GEROtherm KIT
 SAVE Collettore/Distributore & GEROtherm KIT

SAVE 97 mit Abgleichventile
 Inline,
 Füll-/Entleerhahn und Abgang 63 mm

SAVE 97 avec vannes d'équilibrage
 Inline,
 robinet de remplissage / vidange et sortie 63 mm

SAVE 97 con valvole di compensazione
 Inline,
 rubinetto di riempimento e svuotamento e raccordo 63 mm



PG 102_115

Art. Nr. Article no. N. articolo	Anschlüsse Raccords Raccordi	T mm	Y mm	U mm	V mm	X mm	Z mm	V l/min	Gewicht Poids Peso kg	Preis Prix Prezzo CHF/Stk.
108694	2	32	de 63 mm	120	522	580	120	20-70	6.100	571.00
108696	2	32	de 63 mm	120	522	580	120	5-42	6.100	571.00
108805	2	40	de 63 mm	120	522	580	120	20-70	6.100	571.00
108807	2	40	de 63 mm	120	522	580	120	5-42	6.100	571.00
112737	2	50	de 63 mm	120	522	580	120	20-70	6.100	579.00
112943	2	50	de 63 mm	120	522	580	120	5-42	6.100	579.00
108698	3	32	de 63 mm	120	642	580	120	20-70	8.100	701.00
108700	3	32	de 63 mm	120	642	580	120	5-42	8.100	701.00
108809	3	40	de 63 mm	120	642	580	120	20-70	8.100	701.00
108811	3	40	de 63 mm	120	642	580	120	5-42	8.100	701.00
112738	3	50	de 63 mm	120	642	580	120	20-70	8.100	713.00
112944	3	50	de 63 mm	120	642	580	120	5-42	8.100	713.00
108702	4	32	de 63 mm	120	762	580	120	20-70	10.200	832.00
108704	4	32	de 63 mm	120	762	580	120	5-42	10.200	832.00
108813	4	40	de 63 mm	120	762	580	120	20-70	10.200	832.00
108815	4	40	de 63 mm	120	762	580	120	5-42	10.200	832.00
112739	4	50	de 63 mm	120	762	580	100	20-70	10.200	848.00
112945	4	50	de 63 mm	120	762	580	120	5-42	10.200	848.00
108706	5	32	de 63 mm	120	882	580	120	20-70	12.200	963.00
108708	5	32	de 63 mm	120	882	580	120	5-42	12.200	963.00
108817	5	40	de 63 mm	120	882	580	120	20-70	12.200	963.00
108819	5	40	de 63 mm	120	882	580	120	5-42	12.200	963.00
112740	5	50	de 63 mm	120	882	580	120	20-70	12.200	983.00
112946	5	50	de 63 mm	120	882	580	120	5-42	12.200	983.00
108710	6	32	de 63 mm	120	1'002	580	120	20-70	14.200	1'094.00
108712	6	32	de 63 mm	120	1'002	580	120	5-42	14.200	1'094.00
108821	6	40	de 63 mm	120	1'002	580	120	20-70	14.200	1'094.00
108823	6	40	de 63 mm	120	1'002	580	120	5-42	14.200	1'094.00
112741	6	50	de 63 mm	120	1'002	580	120	20-70	14.200	1'118.00
112947	6	50	de 63 mm	120	1'002	580	120	5-42	14.200	1'118.00
108714	7	32	de 63 mm	120	1'122	580	120	20-70	16.200	1'228.00
108716	7	32	de 63 mm	120	1'122	580	120	5-42	16.200	1'228.00
108718	8	32	de 63 mm	120	1'242	580	120	20-70	18.200	1'406.00
108720	8	32	de 63 mm	120	1'242	580	120	5-42	18.200	1'406.00

Optional wählbar / Sélectionnable en option / Facoltativamente selezionabile

Mehrpreis für Aussengewinde R 1½" AG gegenüber Hauptabgang PE Ø63 mm

Supplément pour filetage extérieur R 1½" AG par rapport à la sortie principale PE Ø63 mm

Supplemento per filettatura esterna R 1½" filetto maschio rispetto all'uscita principale PE Ø63 mm

Art. Nr. 115177

Article no. 115177

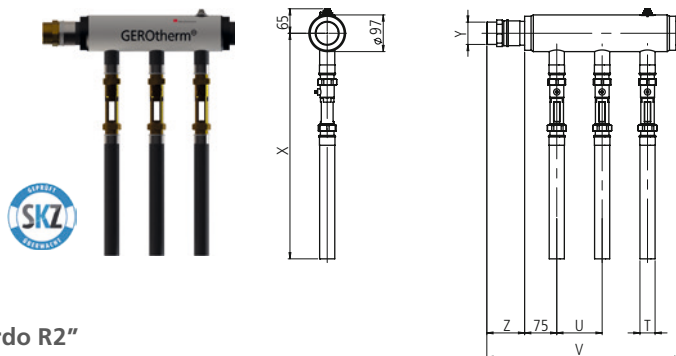
N. articolo 115177

SAVE Sammler/Verteiler & GEROtherm KIT
 SAVE Collecteurs/Distributeurs & GEROtherm KIT
 SAVE Collettore/Distributore & GEROtherm KIT

SAVE 97 mit Abgleichventile
Inline,
ohne Füll-/Entleerhahn und Abgang R2"

SAVE 97 avec vannes d'équilibrage
Inline,
sans robinet de remplissage / vidange et sortie R2"

SAVE 97 con valvole di compensazione
Inline,
senza rubinetto di riempimento e svuotamento e raccordo R2"



PG 102_115

Art. Nr. Article no. N. articolo	Anschlüsse Raccords Raccordi	T mm	Y R	U mm	V mm	X mm	Z mm	V l/min	Gewicht Poids Peso kg	Preis Prix Prezzo CHF/Stk.
108666	2	32	2"	120	382	580	100	20-70	5.000	579.00
108668	2	32	2"	120	382	580	100	5-42	5.000	579.00
108784	2	40	2"	120	382	580	100	20-70	5.000	579.00
108786	2	40	2"	120	382	580	100	5-42	5.000	579.00
112742	2	50	2"	120	382	580	100	20-70	5.000	587.00
112948	2	50	2"	120	382	580	100	5-42	5.000	587.00
108670	3	32	2"	120	502	580	100	20-70	7.000	709.00
108672	3	32	2"	120	502	580	100	5-42	7.000	709.00
108788	3	40	2"	120	502	580	100	20-70	7.000	709.00
108790	3	40	2"	120	502	580	100	5-42	7.000	709.00
112743	3	50	2"	120	502	580	100	20-70	7.000	721.00
112949	3	50	2"	120	502	580	100	5-42	7.000	721.00
108674	4	32	2"	120	622	580	100	20-70	9.000	839.00
108676	4	32	2"	120	622	580	100	5-42	9.000	839.00
108792	4	40	2"	120	622	580	100	20-70	9.000	839.00
108794	4	40	2"	120	622	580	100	5-42	9.000	839.00
112744	4	50	2"	120	622	580	100	20-70	9.000	855.00
112950	4	50	2"	120	622	580	100	5-42	9.000	855.00
108678	5	32	2"	120	742	580	100	20-70	11.100	970.00
108680	5	32	2"	120	742	580	100	5-42	11.100	970.00
108796	5	40	2"	120	742	580	100	20-70	11.100	970.00
108798	5	40	2"	120	742	580	100	5-42	11.100	970.00
112745	5	50	2"	120	742	580	100	20-70	11.100	990.00
112951	5	50	2"	120	742	580	100	5-42	11.100	990.00
108682	6	32	2"	120	862	580	100	20-70	13.100	1'101.00
108684	6	32	2"	120	862	580	100	5-42	13.100	1'101.00
108800	6	40	2"	120	862	580	100	20-70	13.400	1'101.00
108802	6	40	2"	120	862	580	100	5-42	13.400	1'101.00
112746	6	50	2"	120	862	580	100	20-70	13.400	1'125.00
112952	6	50	2"	120	862	580	100	5-42	13.400	1'125.00
108686	7	32	2"	120	982	580	100	20-70	15.100	1'234.00
108688	7	32	2"	120	982	580	100	5-42	15.100	1'234.00
108690	8	32	2"	120	1'102	580	100	20-70	17.100	1'392.00
108692	8	32	2"	120	1'102	580	100	5-42	17.100	1'392.00

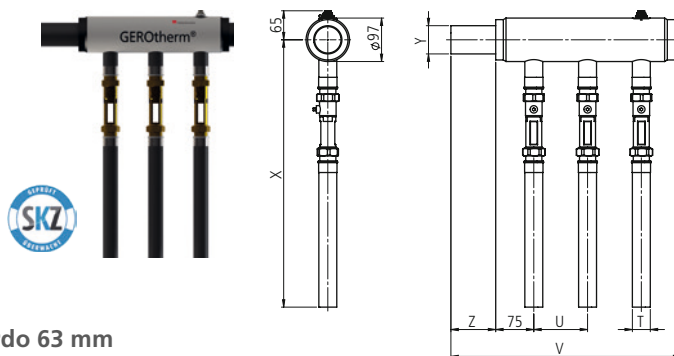


SAVE Sammler/Verteiler & GEROtherm KIT
 SAVE Collecteurs/Distributeurs & GEROtherm KIT
 SAVE Collettore/Distributore & GEROtherm KIT

SAVE 97 mit Abgleichventile
Inline,
ohne Füll-/Entleerhahn und Abgang 63 mm

SAVE 97 avec vannes d'équilibrage
Inline,
sans robinet de remplissage / vidange et sortie 63 mm

SAVE 97 con valvole di compensazione
Inline,
senza rubinetto di riempimento e svuotamento e raccordo 63 mm



PG 102_115

Art. Nr. Article no. N. articolo	Anschlüsse Raccords Raccordi	T mm	Y mm	U mm	V mm	X mm	Z mm	V l/min	Gewicht Poids Peso kg	Preis Prix Prezzo CHF/Stk.
108667	2	32	de 63 mm	120	402	580	120	20-70	5.000	514.00
108669	2	32	de 63 mm	120	402	580	120	5-42	5.000	514.00
108785	2	40	de 63 mm	120	402	580	120	20-70	5.000	514.00
108787	2	40	de 63 mm	120	402	580	120	5-42	5.000	514.00
112747	2	50	de 63 mm	120	402	580	120	20-70	5.000	522.00
112953	2	50	de 63 mm	120	402	580	120	5-42	5.000	522.00
108671	3	32	de 63 mm	120	522	580	120	20-70	7.000	644.00
108673	3	32	de 63 mm	120	522	580	120	5-42	7.000	644.00
108789	3	40	de 63 mm	120	522	580	120	20-70	7.000	644.00
108791	3	40	de 63 mm	120	522	580	120	5-42	7.000	644.00
112748	3	50	de 63 mm	120	522	580	120	20-70	7.000	656.00
112955	3	50	de 63 mm	120	522	580	120	5-42	7.000	656.00
108675	4	32	de 63 mm	120	642	580	120	20-70	9.000	774.00
108677	4	32	de 63 mm	120	642	580	120	5-42	9.000	774.00
108793	4	40	de 63 mm	120	642	580	120	20-70	9.000	774.00
108795	4	40	de 63 mm	120	642	580	120	5-42	9.000	774.00
112749	4	50	de 63 mm	120	642	580	100	20-70	9.000	790.00
112956	4	50	de 63 mm	120	642	580	120	5-42	9.000	790.00
108679	5	32	de 63 mm	120	762	580	120	20-70	11.100	905.00
108681	5	32	de 63 mm	120	762	580	120	5-42	11.100	905.00
108797	5	40	de 63 mm	120	762	580	120	20-70	11.100	905.00
108799	5	40	de 63 mm	120	762	580	120	5-42	11.100	905.00
112750	5	50	de 63 mm	120	762	580	120	20-70	11.100	925.00
112957	5	50	de 63 mm	120	762	580	120	5-42	11.100	925.00
108683	6	32	de 63 mm	120	882	580	120	20-70	13.400	1'036.00
108685	6	32	de 63 mm	120	882	580	120	5-42	13.400	1'036.00
108801	6	40	de 63 mm	120	882	580	120	20-70	13.400	1'036.00
108803	6	40	de 63 mm	120	882	580	120	5-42	13.400	1'036.00
112751	6	50	de 63 mm	120	882	580	120	20-70	13.400	1'060.00
112958	6	50	de 63 mm	120	882	580	120	5-42	13.400	1'060.00
108687	7	32	de 63 mm	120	1'002	580	120	20-70	15.100	1'169.00
108689	7	32	de 63 mm	120	1'002	580	120	5-42	15.100	1'169.00
108691	8	32	de 63 mm	120	1'122	580	120	20-70	17.100	1'327.00
100231	8	32	de 63 mm	120	1'122	580	120	5-42	17.100	1'327.00

Optional wählbar / Sélectionnable en option / Facoltativamente selezionabile

Mehrpreis für Aussengewinde R 1½" AG gegenüber Hauptabgang PE Ø63 mm

Supplément pour filetage extérieur R 1½" AG par rapport à la sortie principale PE Ø63 mm

Supplemento per filettatura esterna R 1½" filetto maschio rispetto all'uscita principale PE Ø63 mm

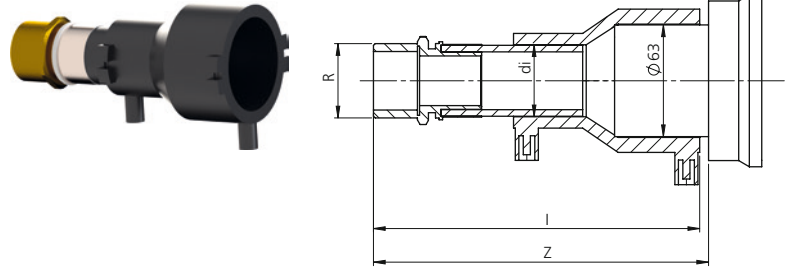
Art. Nr. 115177

Article no. 115177

N. articolo 115177

SAVE Sammler/Verteiler & GEROtherm KIT
 SAVE Collecteurs/Distributeurs & GEROtherm KIT
 SAVE Colletture/Distributore & GEROtherm KIT

SAVE 97 Set Hauptabgang (angeschweisst)
SAVE 97 set sortie principale (soudé)
SAVE 97 Set salida principal (saldato)



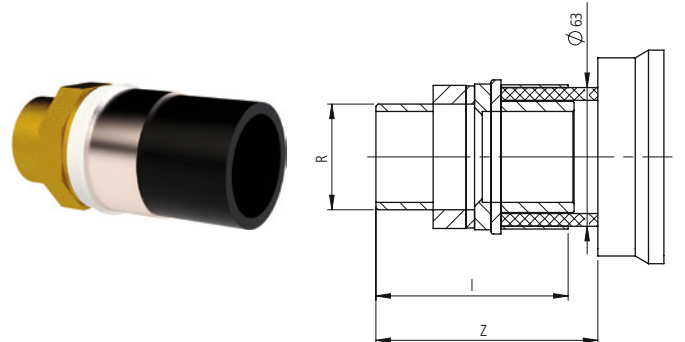
PG 102_115

Art. Nr. Article no. N. articolo	Bezeichnung Description Descrizione	R	di mm	l mm	Z mm	Gewicht Poids Peso kg	Preis Prix Prezzo CHF/Stk.
108045	Set Elektroschweis-Reduktion Hauptabgang de 63 mm auf R 1 1/4" Aussengewinde Set réducteur électrosoudable pour sortie principale ø63 mm à filetage ext. R 1 1/4" Set riduzione a saldatura elettrica per raccordo principale de 63 mm su attacco maschio R 1 1/4"	1 1/4"	40	185	190	0.600	120.00

Mehrpreis für Aussengewinde R 1 1/2" AG gegenüber Hauptabgang PE Ø63 mm

Supplément pour filetage extérieur R 1 1/2" AG par rapport à la sortie principale PE Ø63 mm

Supplemento per filettatura esterna R 1 1/2" filetto maschio rispetto all'uscita principale PE Ø63 mm



PG 102_115

Art. Nr. Article no. N. articolo	Bezeichnung Description Descrizione	R	l mm	Z mm	Gewicht Poids Peso kg	Preis Prix Prezzo CHF/Stk.
115177	Mehrpreis für Aussengewinde R 1 1/2" AG gegenüber Hauptabgang PE Ø63 mm Supplément pour filetage extérieur R 1 1/2" AG par rapport à la sortie principale PE Ø63 mm Supplemento per filettatura esterna R 1 1/2" filetto maschio rispetto all'uscita principale PE Ø63 mm	1 1/2"	88	100	0.8	65.00

**SAVE 125 mit Kugelhahn /
 Abgleichventile**

**SAVE 125 avec robinets à bille /
 vannes d'équilibrage**

**SAVE 125 con rubinetto a sfera /
 valvola di compensazione**

Einsatzbereich / Application / Applicazione

Max. Durchfluss/débit max./Flusso massimo

Werkstoff/Matériel/Materiale

Temperaturbereich/Température/Intervallo di temperatura

Temperaturbereich/Température/Intervallo @ max. 3 bar

19.6 m³/h*

PE100-RC

-20°C/+40°C

-20°C/+50°C

* \dot{V} max. [m³/h] @ 1m/s



**SAVE 125 mit Kugelhahn / Abgleich-
 ventile geeignet für:**

- Durchflussmengen bis 19.6 m³/h*
- Anschlüsse für de 40 mm, de 50 mm
- Kundenspezifische Anfertigung möglich
- Ohne Kundenspezifischen Anforderungen, werden die Hauptrohre ab einer Gesamtlänge von 3 Meter mit einer E-Muffe unterteilt. Auf Wunsch kann bis max. 6 Meter ohne oder mit kürzeren Unterteilung hergestellt werden. (Einbausituation vor Ort prüfen)

Merkmale:

- Mit Füll-/Entleerhahn de 40 oder de 50 mm
- Flachdichtende Anschlüsse bei Kugelhahn/Abgleichventilen
- Entlüfter R¹/₂"
- Abgang Y gemäss Tabelle wählbar Seite 85
- 3 Anschlüsse 1/2"

Abgleichventile

- de 40: Setter-Hyline 20–60 l/min
- de 50: Setter-Hyline 20–60 l/min
- de 40: Inline-Setter 20–70 l/min und 5–42 l/min wählbar
- de 50: Inline-Setter 20–70 l/min und 5–42 l/min wählbar

**SAVE 125 avec robinets à bille /
 vannes d'équilibrage pour:**

- débits jusqu'à 19.6 m³/h*
- raccords pour de 40 mm, de 50 mm
- fabrication possible aux spécifications du client
- Sans exigences spécifiques du client, les tubes principaux sont assemblés par un manchon électrosoudable à partir d'une longueur totale de 3 mètres. Sur demande, jusqu'à un maximum de 6 mètres peuvent être produits sans ou avec subdivision plus courtes. (Vérifier la situation d'insertion sur place)

Caractéristiques:

- Avec robinet de remplissage/vidange de 40 resp. de 50 mm
- raccords à joints plats pour robinets à bille/vannes d'équilibrage
- purge R¹/₂"
- sortie Y au choix selon tableau page 85
- 3 raccords 1/2" femelle

Vannes d'équilibrages

- de 40: Setter-Hyline 20–60 l/min
- de 50: Setter-Hyline 20–60 l/min
- de 40: Inline-Setter 20–70 l/min et 5–42 l/min au choix
- de 50: Inline-Setter 20–70 l/min et 5–42 l/min au choix

**SAVE 125 con rubinetto a sfera /
 valvola di compensazione per:**

- portate fino a 19.6 m³/h*
- raccordi per de da 40 mm e 50 mm
- possibile esecuzione specifica del cliente
- In assenza di requisiti specifici del cliente, i tubi principali vengono divisi con un manicotto elettrosaldabile da una lunghezza totale di 3 metri. Su richiesta si possono produrre fino ad un massimo di 6 metri senza o con suddivisioni più corte. (Verificare la situazione dell'installazione in loco)

Caratteristiche:

- Con rubinetto di riempimento e svuotamento de 40 o 50 mm
- Raccordi con guarnizioni piatte per rubinetto a sfera e valvole di compensazione
- Elemento di sfiato R¹/₂"
- Raccordo Y a scelta secondo tabella pagina 85
- 3 raccordi con filettatura interna 1/2"

Valvola di compensazione

- de 40: Setter-Hyline 20–60 l/min
- de 50: Setter-Hyline 20–60 l/min
- de 40: Inline-Setter 20–70 l/min e 5–42 l/min a scelta
- de 50: Inline-Setter 20–70 l/min e 5–42 l/min a scelta

	SAVE 97	SAVE 125	SAVE 180	SAVE 250
Max. Durchfluss/débit max./Flusso massimo	≤ 7.9 m ³ /h*	≤ 19.6 m ³ /h*	≤ 48.4 m ³ /h*	≤ 118.4 m ³ /h*
Anzahl Anschlüsse/nombre de raccords/ numero di raccordi	2–8	max. 14	Frei wählbar au choix Scelta	Frei wählbar au choix Scelta
Anschluss-Dimension/dimension de raccord/ dimensione di raccord	de 32/40/50	de 40/50	de 40/50	de 40/50
Verfügbarkeit/disponibilità/disponibilità	Ab Lager Du stock Da magazzino	Ab Lager Du stock Da magazzino	Kundenspezifische Anfertigung Fabrication spéciale Customizzato	Kundenspezifische Anfertigung Fabrication spéciale Customizzato

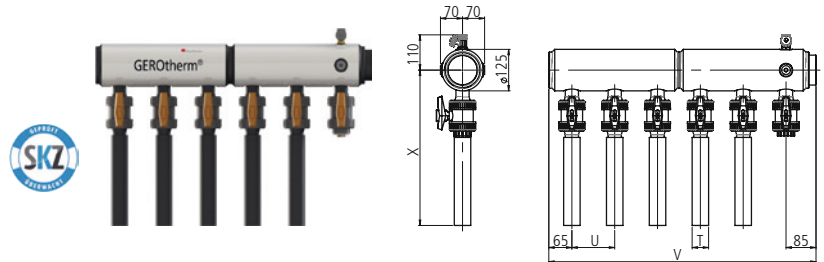
* \dot{V} max. [m³/h] @ 1m/s

SAVE Sammler/Verteiler & GEROtherm KIT
 SAVE Collecteurs/Distributeurs & GEROtherm KIT
 SAVE Collettore/Distributore & GEROtherm KIT

**SAVE 125 mit Kugelhahn
 und Füll-/Entleerhahn**

**SAVE 125 avec robinets à bille
 et robinet de remplissage/vidange**

**SAVE 125 con rubinetto a sfera
 e rubinetto di riempimento o svuotamento**



PG 102_115

Art. Nr. Article no. N. articolo	Anschlüsse Raccords Raccordi	T mm	U mm	V mm	X mm	Gewicht Poids Peso kg	Preis Prix Prezzo CHF/Stk.
108848	2	40	130	410	500	4.600	675.00
108904	2	50	130	410	500	4.800	683.00
108849	3	40	130	540	500	6.000	815.00
108905	3	50	130	540	500	6.300	828.00
108850	4	40	130	670	500	7.500	935.00
108906	4	50	130	670	500	7.800	951.00
108851	5	40	130	800	500	8.900	1'109.00
108907	5	50	130	800	500	9.300	1'131.00
108852	6	40	130	930	500	10.400	1'249.00
108908	6	50	130	930	500	10.800	1'275.00
108853	7	40	130	1'060	500	11.800	1'362.00
108909	7	50	130	1'060	500	12.400	1'392.00
108854	8	40	130	1'190	500	13.200	1'488.00
108910	8	50	130	1'190	500	13.900	1'522.00
108855	9	40	130	1'320	500	14.700	1'601.00
108911	9	50	130	1'320	500	15.400	1'639.00
108856*	10	40	130	1'450	500	16.400	1'809.00
108912*	10	50	130	1'450	500	16.900	1'852.00
108857*	11	40	130	1'580	500	17.600	1'922.00
108913*	11	50	130	1'580	500	18.400	1'969.00
108858*	12	40	130	1'710	500	19.000	2'035.00
108914*	12	50	130	1'710	500	20.000	2'086.00
108859*	13	40	130	1'840	500	20.400	2'148.00
108915*	13	50	130	1'840	500	21.500	2'203.00
108860*	14	40	130	1'970	500	21.900	2'261.00
108916*	14	50	130	1'970	500	23.000	2'321.00

* Gesamtvolumenstrom beachten! / tenir compte du débit total! / Osservare il flusso volumetrico totale!

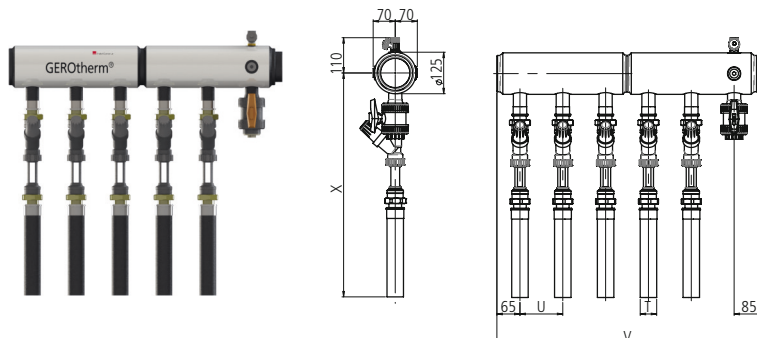
SAVE Sammler/Verteiler & GEROtherm KIT
 SAVE Collecteurs/Distributeurs & GEROtherm KIT
 SAVE Collettore/Distributore & GEROtherm KIT

SAVE 125 mit Abgleichventile Hyline
 und Füll-/Entleerhahn



SAVE 125 avec vannes d'équilibrage Hyline
 et robinet de remplissage / vidange

SAVE 125 con valvole di compensazione Hyline
 e rubinetto di riempimento e svuotamento



PG 102_115

Art. Nr. Article no. N. articolo	Anschlüsse Raccords Raccordi	T mm	U mm	V mm	X mm	V l/min	Gewicht Poids Peso kg	Preis Prix Prezzo CHF/Stk.
108862	2	40	130	410	715	20-60	5.800	891.00
108918	2	50	130	410	715	20-60	6.300	924.00
108863	3	40	130	540	715	20-60	7.800	1'139.00
108919	3	50	130	540	715	20-60	8.600	1'189.00
108864	4	40	130	670	715	20-60	9.800	1'372.00
108920	4	50	130	670	715	20-60	10.900	1'439.00
108865	5	40	130	800	715	20-60	11.900	1'649.00
108921	5	50	130	800	715	20-60	13.200	1'732.00
108866	6	40	130	930	715	20-60	13.900	1'897.00
108922	6	50	130	930	715	20-60	15.400	1'997.00
108867	7	40	130	1'060	715	20-60	15.900	2'118.00
108923	7	50	130	1'060	715	20-60	17.700	2'235.00
108868	8	40	130	1'190	715	20-60	17.900	2'352.00
108924	8	50	130	1'190	715	20-60	20.000	2'485.00
108869	9	40	130	1'320	715	20-60	19.900	2'572.00
108925	9	50	130	1'320	715	20-60	22.300	2'723.00
108870*	10	40	130	1'450	715	20-60	22.000	2'889.00
108926*	10	50	130	1'450	715	20-60	24.600	3'056.00
108871*	11	40	130	1'580	715	20-60	24.000	3'110.00
108927*	11	50	130	1'580	715	20-60	26.800	3'294.00
108872*	12	40	130	1'710	715	20-60	26.000	3'331.00
108928*	12	50	130	1'710	715	20-60	29.100	3'531.00
108873*	13	40	130	1'840	715	20-60	28.000	3'551.00
108929*	13	50	130	1'840	715	20-60	31.400	3'769.00
108874*	14	40	130	1'970	715	20-60	30.000	3'772.00
108930*	14	50	130	1'970	715	20-60	33.700	4'006.00

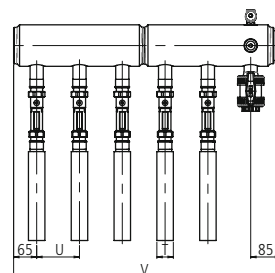
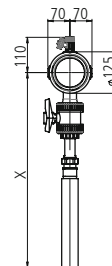
* Gesamtvolumenstrom beachten! / tenir compte du débit total! / Osservare il flusso volumetrico totale!

SAVE Sammler/Verteiler & GEROtherm KIT
 SAVE Collecteurs/Distributeurs & GEROtherm KIT
 SAVE Collettore/Distributore & GEROtherm KIT

**SAVE 125 mit Abgleichventile Inline (20–70 l/min)
 und Füll-/Entleerhahn**

**SAVE 125 avec vannes d'équilibrage
 Inline (20–70 l/min)
 et robinet de remplissage/vidange**

**SAVE 125 con valvole di compensazione
 Inline (20–70 l/min)
 e rubinetto di riempimento e svuotamento**



PG 102_115

Art. Nr. Article no. N. articolo	Anschlüsse Raccords Raccordi	T mm	U mm	V mm	X mm	V l/min	Gewicht Poids Peso kg	Preis Prix Prezzo CHF/Stk.
108876	2	40	130	410	625	20–70	6.300	815.00
108932	2	50	130	410	625	20–70	6.800	848.00
108878	3	40	130	540	625	20–70	8.600	1'025.00
108934	3	50	130	540	625	20–70	9.300	1'074.00
108880	4	40	130	670	625	20–70	10.800	1'220.00
108937	4	50	130	670	625	20–70	11.900	1'286.00
108882	5	40	130	800	625	20–70	13.100	1'459.00
108939	5	50	130	800	625	20–70	14.400	1'542.00
108884	6	40	130	930	625	20–70	15.300	1'669.00
108941	6	50	130	930	625	20–70	16.900	1'768.00
108886	7	40	130	1'060	625	20–70	17.600	1'852.00
108943	7	50	130	1'060	625	20–70	19.400	1'968.00
108888	8	40	130	1'190	625	20–70	19.900	2'048.00
108945	8	50	130	1'190	625	20–70	21.900	2'180.00
108890	9	40	130	1'320	625	20–70	22.100	2'230.00
108947	9	50	130	1'320	625	20–70	24.500	2'379.00
108892*	10	40	130	1'450	625	20–70	24.400	2'508.00
108949*	10	50	130	1'450	625	20–70	27.000	2'674.00
108894*	11	40	130	1'580	625	20–70	26.700	2'692.00
108951*	11	50	130	1'580	625	20–70	29.300	2'873.00
108896*	12	40	130	1'710	625	20–70	28.900	2'875.00
108953*	12	50	130	1'710	625	20–70	31.800	3'073.00
108898*	13	40	130	1'840	625	20–70	31.200	3'057.00
108955*	13	50	130	1'840	625	20–70	34.300	3'272.00
108900*	14	40	130	1'970	625	20–70	33.400	3'240.00
108957*	14	50	130	1'970	625	20–70	36.900	3'472.00

* Gesamtvolumenstrom beachten! / tenir compte du débit total! / Osservare il flusso volumetrico totale!

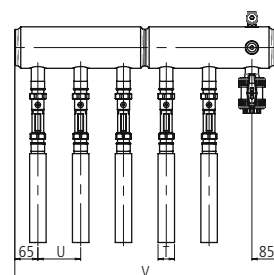
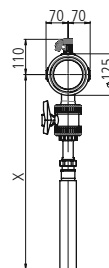
3

SAVE Sammler/Verteiler & GEROtherm KIT
 SAVE Collecteurs/Distributeurs & GEROtherm KIT
 SAVE Collettore/Distributore & GEROtherm KIT

**SAVE 125 mit Abgleichventile Inline (5–42 l/min)
 und Füll-/Entleerhahn**

**SAVE 125 avec vannes d'équilibrage
 Inline (5–42 l/min)
 et robinet de remplissage/vidange**

**SAVE 125 con valvole di compensazione
 Inline (5–42 l/min)
 e rubinetto di riempimento e svuotamento**



PG 102_115

Art. Nr. Article no. N. articolo	Anschlüsse Raccords Raccordi	T mm	U mm	V mm	X mm	V l/min * *	Gewicht Poids Peso kg	Preis Prix Prezzo CHF/Stk.
108877	2	40	130	410	625	5–42	6.300	815.00
108933	2	50	130	410	625	5–42	6.800	848.00
108879	3	40	130	540	625	5–42	8.600	1'025.00
108935	3	50	130	540	625	5–42	9.300	1'074.00
108881	4	40	130	670	625	5–42	10.800	1'220.00
108938	4	50	130	670	625	5–42	11.900	1'286.00
108883	5	40	130	800	625	5–42	13.100	1'459.00
108940	5	50	130	800	625	5–42	14.400	1'542.00
108885	6	40	130	930	625	5–42	15.300	1'669.00
108942	6	50	130	930	625	5–42	16.900	1'768.00
108887	7	40	130	1'060	625	5–42	17.600	1'852.00
108944	7	50	130	1'060	625	5–42	19.400	1'968.00
108889	8	40	130	1'190	625	5–42	19.900	2'048.00
108946	8	50	130	1'190	625	5–42	21.900	2'180.00
108891	9	40	130	1'320	625	5–42	22.100	2'230.00
108948	9	50	130	1'320	625	5–42	24.500	2'379.00
108893*	10	40	130	1'450	625	5–42	24.400	2'508.00
108950*	10	50	130	1'450	625	5–42	27.000	2'674.00
108895*	11	40	130	1'580	625	5–42	26.700	2'692.00
108952*	11	50	130	1'580	625	5–42	29.300	2'873.00
108897*	12	40	130	1'710	625	5–42	28.900	2'875.00
108954*	12	50	130	1'710	625	5–42	31.800	3'073.00
108899*	13	40	130	1'840	625	5–42	31.200	3'057.00
108956*	13	50	130	1'840	625	5–42	34.300	3'272.00
108901*	14	40	130	1'970	625	5–42	33.400	3'240.00
108958*	14	50	130	1'970	625	5–42	36.900	3'472.00

* Gesamtvolumenstrom beachten! / tenir compte du débit total! / Osservare il flusso volumetrico totale!

**SAVE 180 mit Kugelhahn/
 Abgleichventile**

Einsatzbereich / Application / Applicazione

Max. Durchfluss/débit max./Flusso massimo
 Werkstoff/Matériel/Materiale
 Temperaturbereich/Température/Intervallo di temperatura
 Temperaturbereich/Température/Intervallo @ max. 3 bar

* \dot{V} max. [m³/h] @ 1m/s

**SAVE 180 avec robinets à bille /
 vannes d'équilibrage**

**SAVE 180 avec robinets à bille /
 vannes d'équilibrage pour:**

- débits jusqu'à 48.4 m³/h*
- raccords pour de 40 mm, de 50 mm
- fabrication possible aux spécifications du client
- Sans exigences spécifiques du client, les tubes principaux sont assemblés par un manchon électrosoudable à partir d'une longueur totale de 3 mètres. Sur demande, jusqu'à un maximum de 6 mètres peuvent être produits sans ou avec subdivision plus courtes. (Vérifier la situation d'insertion sur place)

Caractéristiques:

- Avec robinet de remplissage/vidange de 40 resp. de 50 mm
- raccords à joints plats pour robinets à bille/vannes d'équilibrage
- purge R $\frac{1}{2}$ "
- sortie Y au choix selon tableau page 85
- 3 raccords $\frac{1}{2}$ " femelle

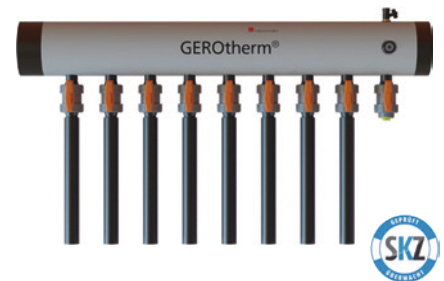
Vannes d'équilibrages

- de 50: Inline-Setter 20–70 l/min

Sur demande:

- de 40: Inline-Setter 20–70 l/min
- de 40: Inline-Setter 5–42 l/min
- de 50: Inline-Setter 5–42 l/min
- de 40: Setter-Hyline 20–60 l/min
- de 50: Setter-Hyline 20–60 l/min

**SAVE 180 con rubinetto a sfera/
 valvola di compensazione**



**SAVE 180 con rubinetto a sfera/
 valvola di compensazione per:**

- portate fino a 48.4 m³/h*
- raccordi per de da 40 mm e 50 mm
- possibile esecuzione specifica del cliente
- In assenza di requisiti specifici del cliente, i tubi principali vengono divisi con un manicotto elettrosaldabile da una lunghezza totale di 3 metri. Su richiesta si possono produrre fino ad un massimo di 6 metri senza o con suddivisioni più corte. (Verificare la situazione dell'installazione in loco)

Caratteristiche:

- Con rubinetto di riempimento e svuotamento de 40 o 50 mm
- Raccordi con guarnizioni piatte per rubinetto a sfera e valvole di compensazione
- Elemento di sfianto R $\frac{1}{2}$ "
- Raccordo Y a scelta secondo tabella pagina 85
- 3 raccordi con filettatura interna $\frac{1}{2}$ "

Valvola di compensazione

- de 50: Inline-Setter 20–70 l/min

Su richiesta:

- de 40: Inline-Setter 20–70 l/min
- de 40: Inline-Setter 5–42 l/min
- de 50: Inline-Setter 5–42 l/min
- de 40: Setter-Hyline 20–60 l/min
- de 50: Setter-Hyline 20–60 l/min

Abgleichventile

- de 50: Inline-Setter 20–70 l/min

Auf Anfrage:

- de 40: Inline-Setter 20–70 l/min
- de 40: Inline-Setter 5–42 l/min
- de 50: Inline-Setter 5–42 l/min
- de 40: Setter-Hyline 20–60 l/min
- de 50: Setter-Hyline 20–60 l/min

	SAVE 97	SAVE 125	SAVE 180	SAVE 250
Max. Durchfluss/débit max./Flusso massimo	≤ 7.9 m ³ /h*	≤ 19.6 m ³ /h*	≤ 48.4 m ³ /h*	≤ 118.4 m ³ /h*
Anzahl Anschlüsse/nombre de raccords/ numero di raccordi	2–8	max. 14	Frei wählbar au choix Scelta	Frei wählbar au choix Scelta
Anschluss-Dimension/dimension de raccord/ dimensione di raccord	de 32/40/50	de 40/50	de 40/50	de 40/50
Verfügbarkeit/disponibilità/disponibilità	Ab Lager Du stock Da magazzino	Ab Lager Du stock Da magazzino	Kundenspezifische Anfertigung Fabrication spéciale Customizzato	Kundenspezifische Anfertigung Fabrication spéciale Customizzato

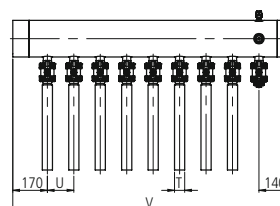
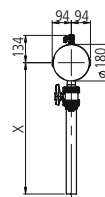
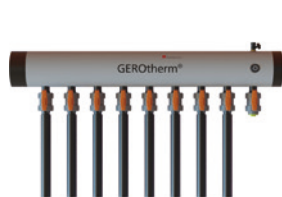
* \dot{V} max. [m³/h] @ 1m/s

SAVE Sammler/Verteiler & GEROtherm KIT
 SAVE Collecteurs/Distributeurs & GEROtherm KIT
 SAVE Collettore/Distributore & GEROtherm KIT

**SAVE 180 mit Kugelhahn
 und Füll-/Entleerhahn**

**SAVE 180 avec robinets à bille
 et robinet de remplissage/vidange**

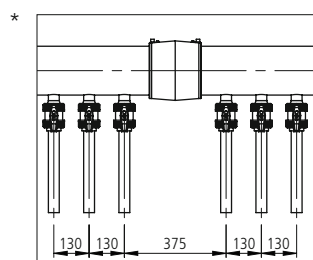
**SAVE 180 con rubinetto a sfera
 e rubinetto di riempimento e svuotamento**



3

PG 102_115

Art. Nr. Article no. N. articolo	Anschlüsse Raccords Raccordi	T mm	U mm	V mm	X mm	Gewicht Poids Peso kg	Preis Prix Prezzo CHF/Stk.
108494	8	50	130	1'350	525	20.600	2'060.00
108495	9	50	130	1'480	525	22.700	2'167.00
108496	10	50	130	1'610	525	24.700	2'274.00
108497	11	50	130	1'740	525	26.800	2'596.00
108498	12	50	130	1'870	525	28.900	2'745.00
108499	13	50	130	2'000	525	30.900	2'855.00
108500	14	50	130	2'130	525	33.000	2'962.00
108501	15	50	130	2'260	525	35.000	3'069.00
108502	16	50	130	2'390	525	37.100	3'218.00
108503	17	50	130	2'520	525	39.100	3'416.00
108504	18	50	130	2'650	525	41.200	3'523.00
108505	19	50	130	2'780	525	43.200	3'630.00
108506	20	50	130	2'910	525	45.300	3'779.00
108520	21*	50	130	3'285	525	52.500	4'125.00
108521	22*	50	130	3'415	525	54.500	4'213.00
108522	23*	50	130	3'545	525	56.600	4'340.00
108523	24*	50	130	3'675	525	58.700	4'490.00
108524	25*	50	130	3'805	525	60.700	4'598.00
108525	26*	50	130	3'935	525	62.800	4'705.00
108526	27*	50	130	4'065	525	64.900	4'855.00
108527	28*	50	130	4'195	525	67.000	4'962.00
108528	29*	50	130	4'325	525	69.000	5'070.00
108529	30*	50	130	4'455	525	71.100	5'177.00



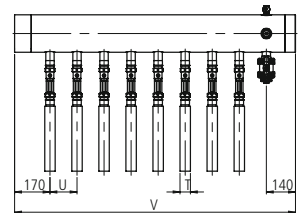
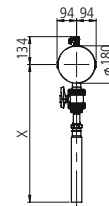
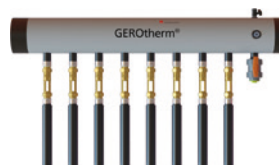
* Ohne Kundenspezifische Anforderung, wird ab einer Gesamtlänge von 3 Meter eine E-Muffe eingesetzt.
 (E-Muffe wird lose mitgeliefert)
 Sans exigences spécifiques du client, un manchon électrosoudable est utilisée à partir d'une longueur totale de 3 mètres. (Le manchon électrosoudable est fourni séparément)
 In assenza di requisiti del cliente, viene utilizzato un manicotto di elettrosaldatura da una lunghezza totale di 3 metri. (Il manicotto elettrosaldabile viene fornito sciolto)

SAVE Sammler/Verteiler & GEROtherm KIT
 SAVE Collecteurs/Distributeurs & GEROtherm KIT
 SAVE Collettore/Distributore & GEROtherm KIT

SAVE 180 mit Abgleichventile Inline (20–70 l/min)
 und Füll-/Entleerhahn

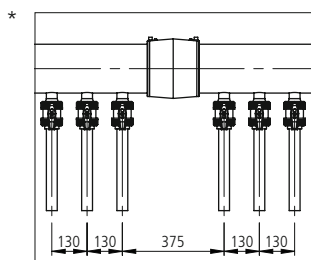
SAVE 180 avec vannes d'équilibrage
 Inline (20–70 l/min)
 et robinet de remplissage/vidange

SAVE 180 con valvole di compensazione
 Inline (20–70 l/min)
 e rubinetto di riempimento e svuotamento



PG 102_115

Art. Nr. Article no. N. articolo	Anschlüsse Raccords Raccordi	T mm	U mm	V mm	X mm	V l/min *	Gewicht Poids Peso kg	Preis Prix Prezzo CHF/Stk.
108507	8	50	130	1'350	620	20–70	26.700	2'797.00
108508	9	50	130	1'480	620	20–70	29.500	2'996.00
108509	10	50	130	1'610	620	20–70	32.300	3'195.00
108510	11	50	130	1'740	620	20–70	35.100	3'609.00
108511	12	50	130	1'870	620	20–70	37.900	3'856.00
108512	13	50	130	2'000	620	20–70	40.700	4'052.00
108513	14	50	130	2'130	620	20–70	43.500	4'251.00
108514	15	50	130	2'260	620	20–70	46.300	4'449.00
108515	16	50	130	2'390	620	20–70	49.100	4'690.00
108516	17	50	130	2'520	620	20–70	51.900	4'979.00
108517	18	50	130	2'650	620	20–70	55.700	5'178.00
108518	19	50	130	2'780	620	20–70	57.500	5'377.00
108519	20	50	130	2'910	620	20–70	60.300	5'627.00
108530	21*	50	130	3'285	620	20–70	67.700	6'041.00
108531	22*	50	130	3'415	620	20–70	70.500	6'239.00
108532	23*	50	130	3'545	620	20–70	73.300	6'438.00
108533	24*	50	130	3'675	620	20–70	76.100	6'679.00
108534	25*	50	130	3'805	620	20–70	78.900	6'878.00
108535	26*	50	130	3'935	620	20–70	81.700	7'076.00
108536	27*	50	130	4'065	620	20–70	84.500	7'317.00
108537	28*	50	130	4'195	620	20–70	87.300	7'516.00
108538	29*	50	130	4'325	620	20–70	90.100	7'715.00
108539	30*	50	130	4'455	620	20–70	92.900	7'914.00



* Ohne Kundenspezifische Anforderung, wird ab einer Gesamtlänge von 3 Meter eine E-Muffe eingesetzt.
 (E-Muffe wird lose mitgeliefert)

Sans exigences spécifiques du client, un manchon électrosoudable est utilisée à partir d'une longueur totale de 3 mètres. (Le manchon électrosoudable est fourni séparément)

In assenza di requisiti del cliente, viene utilizzato un manico di elettrosaldatura da una lunghezza totale di 3 metri. (Il manico di elettrosaldatura viene fornito sciolto)

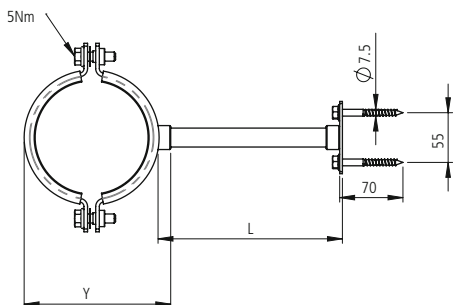
3

SAVE Sammler/Verteiler & GEROtherm KIT
 SAVE Collecteurs/Distributeurs & GEROtherm KIT
 SAVE Collettore/Distributore & GEROtherm KIT

GEROtherm® Befestigungsset speziell für GEROtherm® SAVE 97/125/180/250 inkl. Schalldämmung

Kit de fixations GEROtherm® spécialement conçu pour GEROtherm® SAVE 97/125/180/250 isolation acoustique incluse

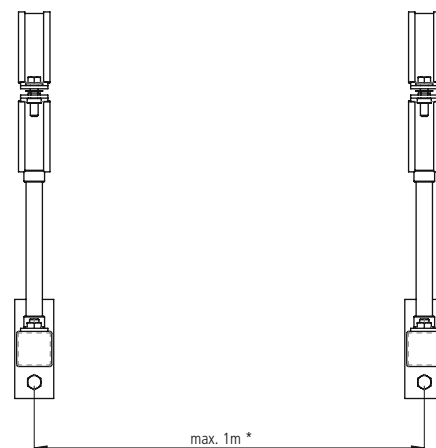
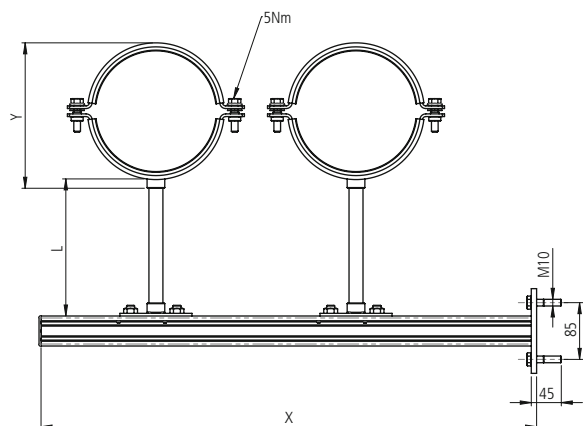
Set di fissaggio GEROtherm® appositamente disegnato per GEROtherm® SAVE 97/125/180/250 incl. isolamento acustico



Für ein Standard-SAVE-Paar (Sammler und Verteiler) ist 1 Stk. Befestigungsset 104585 oder 104586 vorgesehen.
 Pour une paire de SAVE standard (collecteur et distributeur), 1 jeu de fixations 104585 ou 104586 est fourni.
 Per una coppia SAVE standard (collettore e distributore), viene fornito 1 set di fissaggio 104585 o 104586.

PG 102_136

Art. Nr. Article no. N. articolo	Passend zu Adapté à Adattato per	L mm	Y min./max. mm	Gewicht Poids Peso kg	Preis Prix Prezzo CHF/Stk.
104585	SAVE 97	50 / 200	127–134	3.000	131.00
104586	SAVE 125	50 / 200	155–160	3.300	138.00



PG 102_136

Art. Nr. Article no. N. articolo	Passend zu Adapté à Adatto per	Typ Type Tipo	L mm	X mm	Y min./max. mm	Gewicht Poids Peso kg	Preis Prix Prezzo CHF/Stk.
104587	SAVE 180	GM	200	735	216–221	10.940	587.00
104604	SAVE 180	VL	200	735	216–221	5.470	342.00
104588	SAVE 250	GM	200	1'050	291–296	13.880	823.00
104605	SAVE 250	VL	200	1'050	291–296	6.940	466.00

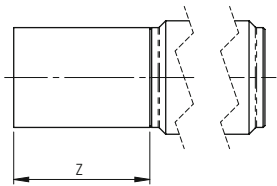
GM = Grundmodul mit 4 Rohrschellen und 2 Konsolen
 GM = Module de base avec 4 colliers et 2 supports
 GM = Modulo base con 4 morsetti e 2 staffe

VL = Verlängerungsmodul mit 2 Rohrschellen und 1 Konsole
 VL = module d'extension avec 2 colliers et 1 console
 VL = modulo di estensione con 2 morsetti e 1 console

- * Maximal empfohlener Konsolenabstand
- * Espacement maximal recommandé des supports
- * Spaziatura massima consigliata per la console

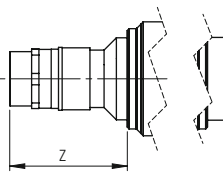
SAVE Sammler/Verteiler & GEROtherm KIT
 SAVE Collecteurs/Distributeurs & GEROtherm KIT
 SAVE Colletture/Distributore & GEROtherm KIT

Abgang Y



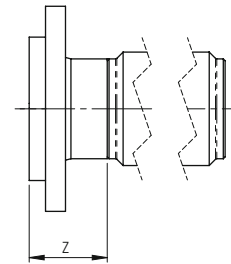
108047 112186
 114541 112188
 108049 108065
 108050 108066
 112187 112994

Raccordement latéral Y



113345
 108052
 108055(Rp 2")

Raccordo Y



108057 108061
 108058 108063
 108059 108062
 108060 108064
 112185 112993

Für/pour/per SAVE 125

Art. Nr. / Article no. / N. articolo	Bezeichnung / Description / Descrizione	Z (mm)	Gewicht / Poids / Peso (kg)
108047	Rohr/tube/tubo PE ø 110 mm	150	0.300
114541	Rohr/tube/tubo PE ø 90 mm	130	0.300
108049	Rohr/tube/tubo PE ø 75 mm	95	0.230
108050	Rohr/tube/tubo PE ø 63 mm	90	0.200
113345	Aussengewinde/filetage male/attacco maschio R 2½"	137	1.060
108052	Aussengewinde/filetage male/attacco maschio R 2"	140	0.800
108055	Innengewinde/filetage femelle/attacco femmina Rp 2"	210	0.900
108057	Losflansch/bride libre/flangia libera ø 110 mm/DN100	90	0.800
108058	Losflansch/bride libre/flangia libera ø 90 mm/DN80	105	0.700
108059	Losflansch/bride libre/flangia libera ø 75 mm/DN65	170	0.600
108060	Losflansch/bride libre/flangia libera ø 63 mm/DN50	150	0.600

Abgang Y ist im Preis inbegriffen/Sortie Y est inclus dans le prix/Uscita Y inclusa nel prezzo

Für/pour/per SAVE 180

Art. Nr. / Article no. / N. articolo	Bezeichnung / Description / Descrizione	Z (mm)	Gewicht / Poids / Peso (kg)
112187	Rohr/tube/tubo PE ø 180 mm	200	1.600
112186	Rohr/tube/tubo PE ø 160 mm	188	1.300
112188	Rohr/tube/tubo PE ø 140 mm	194	1.150
108065	Rohr/tube/tubo PE ø 125 mm	190	0.920
108066	Rohr/tube/tubo PE ø 110 mm	190	0.820
112994	Rohr/tube/tubo PE ø 90 mm	172	0.800
112185	Losflansch/bride libre/flangia libera ø 180 mm/DN150	97	3.400
108061	Losflansch/bride libre/flangia libera ø 160 mm/DN150	219	4.400
108063	Losflansch/bride libre/flangia libera ø 140 mm/DN125	214	4.000
108062	Losflansch/bride libre/flangia libera ø 125 mm/DN100	225	1.570
108064	Losflansch/bride libre/flangia libera ø 110 mm/DN100	224	1.550
112993	Losflansch/bride libre/flangia libera ø 90 mm/DN80	211	1.300

Abgang Y ist im Preis inbegriffen/Sortie Y est inclus dans le prix/Uscita Y inclusa nel prezzo



SAVE Sammler/Verteiler & GEROtherm KIT
 SAVE Collecteurs/Distributeurs & GEROtherm KIT
 SAVE Collettore/Distributore & GEROtherm KIT

**SAVE 250 mit Kugelhahn/
 Abgleichventile**

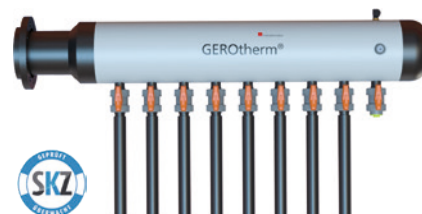
Einsatzbereich / Application / Applicazione

Max. Durchfluss/débit max./Flusso massimo
 Werkstoff/Matériau/Materiale
 Temperaturbereich/Température/Intervallo di temperatura
 Temperaturbereich/Température/Intervallo di max. 3 bar

**SAVE 250 avec robinets à bille/
 vannes d'équilibrages**

118.4 m³/h*
 PE100-RC
 -20°C/+40°C
 -20°C/+50°C

**SAVE 250 con rubinetti a sfera/
 valvola di compensazione**



Für Gewerbebauten und grössere Wohnanlagen bieten wir individuell gefertigte Lösungen an. Aufgrund Ihrer speziellen Bedürfnisse planen und realisieren wir Erdsondenverteiler aus unserem Standardprogramm SAVE 125 oder bei grösseren Anlagen als SAVE 180 oder SAVE 250 aus dickwandigem Rohr. Bei diesen Verteilern sind sowohl die geometrische Form wie auch der Abstand der einzelnen Anschlüsse wählbar.

Ohne kundenspezifischen Anforderungen, werden die Hauptrohre ab einer Gesamtlänge von 3 Meter mit einer E-Muffe unterteilt. Auf Wunsch können die Hauptrohre auch bis max. 6 Meter ohne Unterteilung, oder mit kürzeren Unterteilungen hergestellt werden. (Einbringssituation vor Ort prüfen)

Pour les bâtiments commerciaux et les grands ensembles résidentiels, nous proposons des solutions étudiées spécifiquement pour chaque cas, en réponse à des besoins particuliers. Pour ce faire, nous réalisons des distributeurs pour sondes géothermiques avec des pièces standards de notre assortiment, telles que SAVE 125 ou pour les installations plus importantes au moyen de SAVE 180 ou SAVE 250 en tubes épais. Ces distributeurs laissent le choix de la géométrie et de la distance entre chaque raccord.

Sans exigences spécifiques du client, les tubes principaux sont assemblés par un manchon électrosoudable à partir d'une longueur totale de 3 mètres. Sur demande, les tubes principaux peuvent également être fabriqués jusqu'à 6 mètres maximum en une pièce ou avec des subdivisions plus courtes. (Vérifier la situation d'insertion sur place)

Per stabili industriali e grandi complessi residenziali offriamo soluzioni progettate specificamente: In base alle vostre particolari esigenze, progettiamo e realizziamo distributori per sonde geotermiche sulla base del nostro programma standard SAVE 125 o, in caso di impianti più grandi, SAVE 180/SAVE 250 in tubi a parete spessa. Per questi distributori è possibile scegliere la forma geometrica che la distanza dei singoli raccordi.

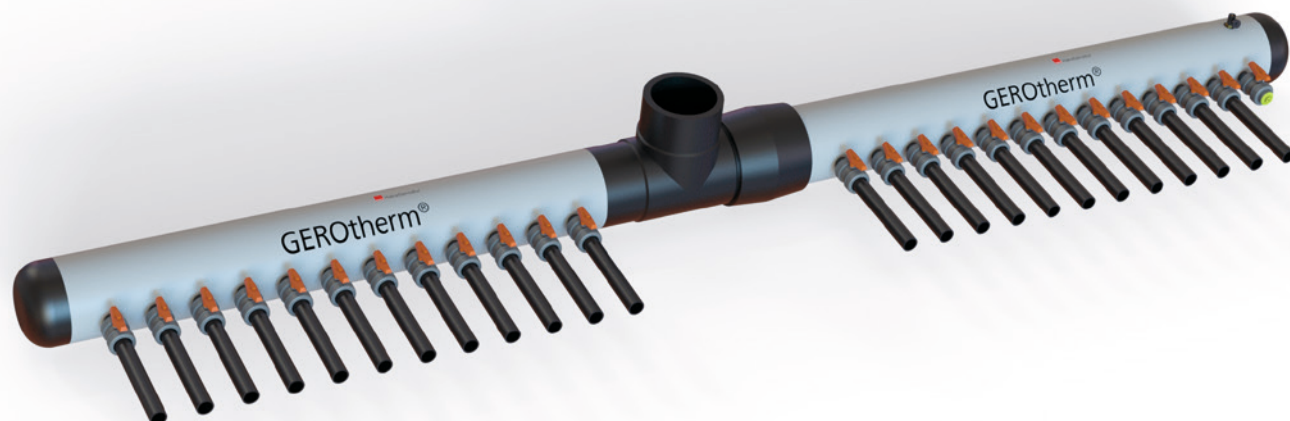
In assenza di requisiti specifici del cliente, i tubi principali vengono divisi con un manicotto elettrosaldabile da una lunghezza totale di metri. Su richiesta, i tubi principali possono essere realizzati fino a un massimo di 6 metri senza suddivisione o con suddivisioni più corte. (Verificare la situazione di installazione in loco)

Preise auf Anfrage

Prix sur demande

Prezzo su richiesta

* \dot{V} max. [m³/h] @ 1m/s



Entlüfterkappen

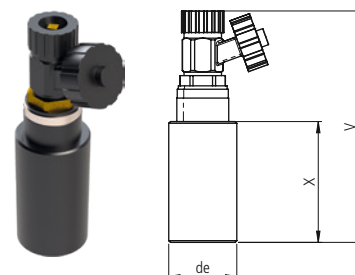
Entlüfterkappen aus PE100-RC SDR11 mit eingeschweisstem Reduktionsnippel Rp½" Innengewinde inkl. Entlüfter G½".

Capuchon de purge

Capuchons de purge en PE100-RC SDR11 avec mamelon de réduction soudé, filetage femelle Rp½" /incl. purgeur G½".

Calotte di sfiato

Calotte di sfiato in PE100-RC SDR11 con nipplo di riduzione saldato Rp½" con attacco femmina/incl. sfiato G½".



PG 102_115

Art. Nr. Article no. N. articolo	de mm	V mm	X mm	Gewicht Poids Peso kg	Preis Prezzo Prix CHF/Stk.
108201	40-½"	127	55	0.150	87.40
108202	50-½"	132	60	0.200	88.40
108203	63-½"	137	65	0.250	89.40

Entlüfterstück

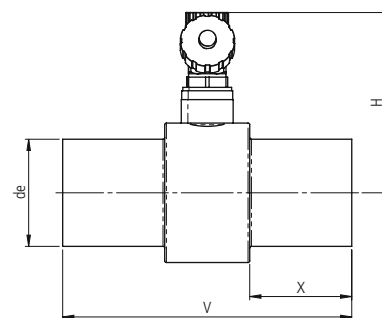
Entlüfterstück aus PE100-RC SDR11 mit eingeschweisstem Reduktionsnippel Rp½" für den Einbau in eine horizontale Leitung inkl. Entlüfter G½".

Pièce de purge

Pièce de purge en PE100-RC SDR11 avec mamelon de réduction soudé, filetage femelle Rp½" pour la pose dans une conduite horizontale/incl. purgeur G½".

Elemento di sfiato

Elemento di sfiato in PE100-RC SDR11 con nipplo di riduzione saldato Rp½" per montaggio in una tubazione orizzontale/incl. sfiato G½".



PG 102_115

Art. Nr. Article no. N. articolo	de mm	V mm	X mm	H mm	Gewicht Poids Peso kg	Preis Prezzo Prix CHF/Stk.
112299	63-½"	170	60	108	0.500	175.00

Thermometer / Thermomanometer
Thermomètre / Thermomanomètre
Termometro / Thermomanometro



PG 102_115

Art. Nr. Article no. N. articolo	Messbereich Gamme de mesure Campo di misura	Temperaturbereich Gamme des températures Campo di temperatura	de mm	Preis Prix Prezzo CHF/Stk.
104190	-	-20/+40°	80-1/2" AG	22.00
104565	0-10 bar	0/+120°	80-1/2" AG	39.50
115011	0-10 bar	-20/+80°	80-1/2" AG	39.50
116413	0-6 bar	-20/+60°	80-1/2" AG	39.50

Entlüfterkappe ohne Entlüfter PE 100-RC SDR 11
Capuchon de purge excl. purgeur PE 100-RC SDR 11
Elemento di sfiato senza sfiato PE 100-RC SDR 11



PG 102_115

Art. Nr. Article no. N. articolo	de mm	Preis Prix Prezzo CHF/Stk.
108208	de40-Rp1/2"	65.00
108209	de50-Rp1/2"	66.00
115342	de63-Rp1/2"	67.00

ELGEF® Plus Elektroschweiss-T 90° PE100-RC, Übergang auf Rp1/2" Verschlussstopfen
ELGEF® Plus Té électrosoudable 90° PE100-RC, transition vers un bouchon Rp1/2"
ELGEF® Plus «T» per elettrosaldatura 90° PE100-RC, transizione a Rp1/2" tappo



PG 102_115

Art. Nr. Article no. N. articolo	de mm	Preis Prix Prezzo CHF/Stk.
108206	de40-Rp1/2"	177.00
108207	de50-Rp1/2"	190.00

Entlüfter Rp1/2"
Purger Rp1/2"
Sfiato Rp1/2"



104183



112454

PG 102_115

Art. Nr. Article no. N. articolo	de mm	Preis Prix Prezzo CHF/Stk.
104183	Taco Vent Entlüfter 1/2" / Taco Vent purgeur 1/2" / Taco Vent sfiato 1/2"	8.00
112454	Hummel SFE-Hahn 1/2" x 3/4" / Hummel SFE-vidange 1/2" x 3/4" / Rubinetto Hummel SFE 1/2" x 3/4"	22.40

SAVE Sammler/Verteiler & GEROtherm KIT
 SAVE Collecteurs/Distributeurs & GEROtherm KIT
 SAVE Collettore/Distributore & GEROtherm KIT

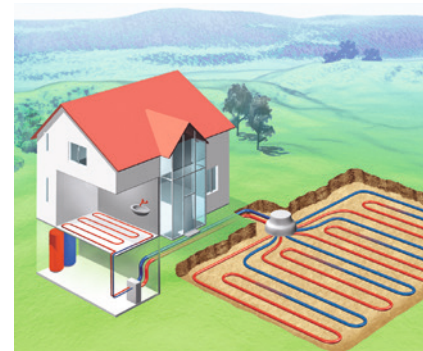
**GEROtherm® KIT Erdreich-
 kollektoren**

**GEROtherm® KIT Capteurs
 géothermiques horizontaux**

**GEROtherm® KIT Collettore nel
 terreno**

Einsatzbereich / Application / Applicazione

Empfehlung Verlegetiefe/Recommandation profondeur de pose/ Raccomandazione profondità di posa	0.8 bis 1.5 m
Empfohlener Verlegeabstand/Distance de montage recommandée/ interasse tubi consigliato	0.3 bis 0.8 m
Mindestbiegeradius bei 0° C / Rayon de courbure minimal à 0° C / Roggio di curvatura minimo a 0°C	50 x dn
Mindestbiegeradius bei 20° C / Rayon de courbure minimal à 20° C / Roggio di curvatura minimo a 20°C	20 x dn
Werkstoff/Matériel/Materiale	PE100-RC
Temperaturbereich/Température/Intervallo di temperatura	-20°C/+40°C
Druckbeständigkeit/Résistance à la pression/Resistenza alla pressione	PN16/SDR11



Bildquelle: www.heval.com

3

Erdreichkollektorrohr aus PE100-RC
 in Rollen à 125 m in der Dimension
 de 32 mm.

Verteiler und Sammler SAVE 97 mit der
 entsprechenden Anzahl Anschlüsse
 (2 bis 8 Kreise) bestehend aus:

- Hauptabgang Y PE-Stutzen de 63 mm
- Entlüfter
- Klemmverschraubung für den An-
 schluss der Rohre
- Befestigungsset für Verteiler und
 Sammler
- Hochwertiger Kunststoff Kugelhahn
 TYP GF 375 mit ausbaubaren Kugel-
 sitz

Tuyaux de captage PE100-RC en rou-
 leaux de 125 m, dimension des tuyaux
 de 32 mm.

Une paire distributeur/collecteur SAVE
 97 équipé avec le nombre de circuits
 correspondants (2 à 8 circuits), compren-
 nant:

- Raccordement latéral Y de 63 mm
- Purgeur
- Raccordement à compression pour le
 raccordement des tuyaux de captage
- Jeu de fixation mural pour une paire
 distributeur/collecteur
- Vanne à bille en plastique de haute
 qualité type GF375

Tubo collettore orizzontale in PE100-RC
 in rotoli di 125m nelle dimensioni dei
 tubi di ø32 mm.

Distributore e collettore in SAVE 97 con
 il corrispondente numero di raccordi (da
 2 a 8 circuiti), comprendenti:

- Raccordo principale Y ø63 mm
- Elemento di sfiato
- Raccordi a compressione e vite per il
 collegamento dei tubi
- Set di fissaggio per distributore e
 collettore
- Rubinetto a sfera in plastica di alta
 qualità-Tipo GF375 con sede sferica
 rimovibile

Bauteile

Composants

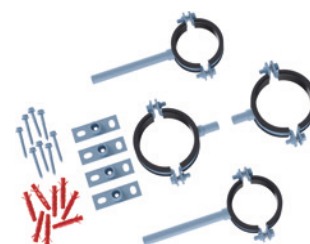
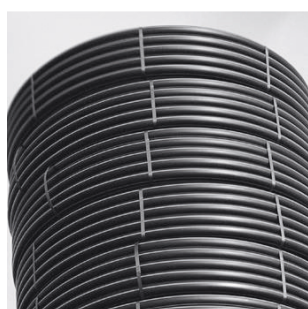
Componenti

Rollen à 125 m
 Rouleaux de 125 m
 Rotoli da 125 m

Verteiler und Sammler SAVE 97
 Distributeur/collecteur SAVE 97
 Distributore/collettore SAVE 97

Klemmverschraubung
 Raccordement à compression
 Raccordi a compressione

Befestigungsset
 Jeu de fixation mural
 Set di fissaggio



KIT Erdreichkollektor
KIT Capteurs géothermiques horizontaux
KIT Collettori di terra orizzontali

PG 102_113

Art. Nr. Article no. N. articolo	Wärmepumpenleistung Performance de la pompe à chaleur Potenza termica pompa di calore (KW)	Entzugsleistung (Kälteleistung) Puissance de captage (capacité frigorifique) Resa termico (capacità di raffreddamento) @ COP=4.0 (KW)	Entzugsleistung (Kälteleistung) Puissance de captage (capacité frigorifique) Resa termico (capacità di raffreddamento) @ COP=4.5 (KW)
112377	5.6	4.2 KW / 210 m ²	4.4 KW / 218 m ²
112379	8.4	6.3 KW / 315 m ²	6.5 KW / 327 m ²
112380	11.3	8.5 KW / 424 m ²	8.8 KW / 439 m ²
112381	14.1	10.6 KW / 529 m ²	11.0 KW / 548 m ²
112382	16.9	12.7 KW / 634 m ²	13.2 KW / 657 m ²
112383	19.8	14.9 KW / 743 m ²	15.4 KW / 770 m ²
112384	22.5	16.9 KW / 844 m ²	17.5 KW / 875 m ²

* Die Entzugsleistung von 20 W/m² ist pauschalisiert und dient nur als Richtwert. Die örtlichen Gegebenheiten sind in jedem Fall zu prüfen und es wird empfohlen die Kollektorgrosse entsprechend anzupassen.

* La capacité thermique de 20 W/m² est forfaitaire et ne sert qu'à titre indicatif. Les conditions locales doivent toujours être vérifiées et il est recommandé d'ajuster la taille du capteur en conséquence.

* La resa termica di 20 W/m² è forfettaria e serve solo come guida. Le condizioni Locali devono essere controllate in ogni caso e si consiglia di progettare le dimensioni del collettore conformemente.

PG 102_113

Art. Nr. Article no. N. articolo	Wärmepumpenleistung Performance de la pompe à chaleur Potenza termica pompa di calore (KW)	Bezeichnung Description Descrizione	Gewicht Poids Peso kg	Preis Prix Prezzo CHF
112377	5.6	2 x 125 m (250 m) de 32 x 3.0 mm / 210 m ² / 218 m ²	80	1'726.00
112379	8.4	3 x 125 m (375 m) de 32 x 3.0 mm / 315 m ² / 327 m ²	117	2'260.00
112380	11.3	4 x 125 m (500 m) de 32 x 3.0 mm / 424 m ² / 439 m ²	154	2'790.00
112381	14.1	5 x 125 m (625 m) de 32 x 3.0 mm / 529 m ² / 548 m ²	191	3'326.00
112382	16.9	6 x 125 m (750 m) de 32 x 3.0 mm / 634 m ² / 657 m ²	227	3'859.00
112383	19.8	7 x 125 m (875 m) de 32 x 3.0 mm / 743 m ² / 770 m ²	264	4'394.00
112384	22.5	8 x 125 m (1'000 m) de 32 x 3.0 mm / 844 m ² / 875 m ²	301	4'941.00

Optional

Erdhaken für die Befestigung der Erdreichkollektorrohre.
 Länge des Hakens: ~ 20 cm
 Wir empfehlen pro 200 m Erdreichkollektor 25 Erdhaken(1 Set).

Optionnel

Crochet pour la fixation des tuyaux de captage dans la terre.
 Longueur du crochet: ~ 20 cm
 Nous recommandons d'utiliser 25 crochets pour 200 m tuyau de captage. Emballage: 25 pièces par carton (1 Set)

Opzionale

Ganci per il fissaggio dei tubi collettori orizzontali.
 Lunghezza del gancio: ~ 20 cm
 Per ogni 200 m di collettori orizzontale raccomandiamo 25 ganci (1 set).

Erdhaken
Crochet
Canci



PG 102_113

Art. Nr. Article no. N. articolo	Bezeichnung Description Descrizione	Gewicht Poids Peso kg	Preis Prix Prezzo CHF
100224	Erdhaken-Set (25 Stk.)/Crochet (jeu de 25 pièces)/Set di ganci (25 pz.)	0.04	20.00