

## GEROtherm®

---

Schachtbau  
Construction de chambres  
Costruzione di contenitori

**GEROthem® Schachtbau**

Die Kunststoffschächte der HakaGerodur AG haben die Aufgabe Erdwärmesonden zusammenzufassen. Mit einer Sammelleitung wird das Wärmeträgermedium zur Wärmepumpe weitergeführt. Die Kunststoffschächte haben nach untenstehender Tabelle verschiedene Einsatzgebiete.

**GEROthem® Construction de chambres**

Les chambres en plastique de HakaGerodur SA ont pour but de regrouper les sondes géothermiques hors du bâtiment. Le fluide caloporteur est acheminé vers la pompe à chaleur à l'aide d'une conduite primaire. Dans le tableau ci-dessous, vous trouverez les types de chambres selon le domaine d'application.

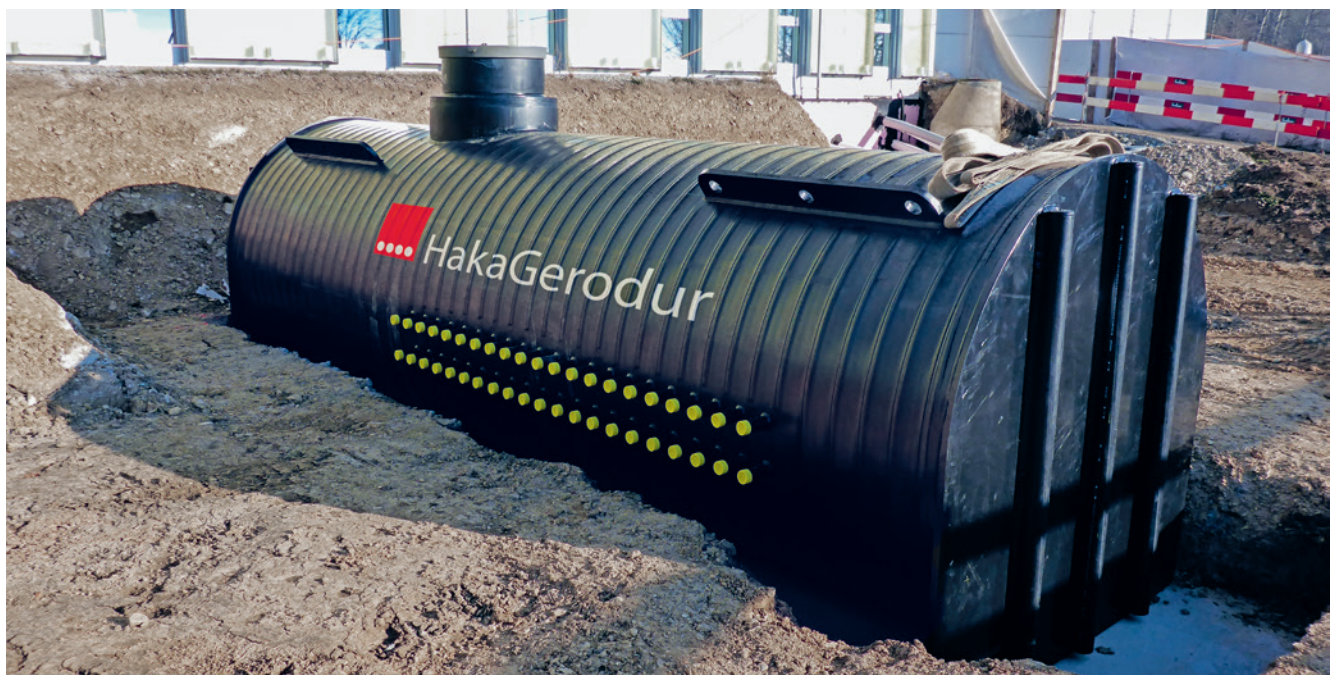
**GEROthem® Costruzione di contenitori**

Il compito dei contenitori in plastica di HakaGerodur SA è la riunione delle sonde geotermiche. Il termovettore viene inoltrato alla pompa di calore tramite la condotta principale. Le applicazioni diverse dei pozzi sono elencate nella tabella seguente.

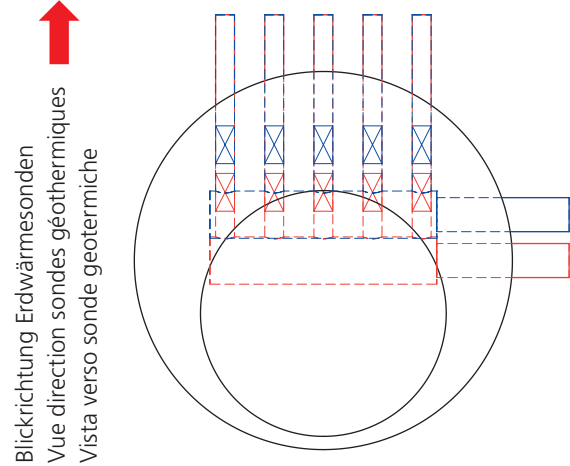
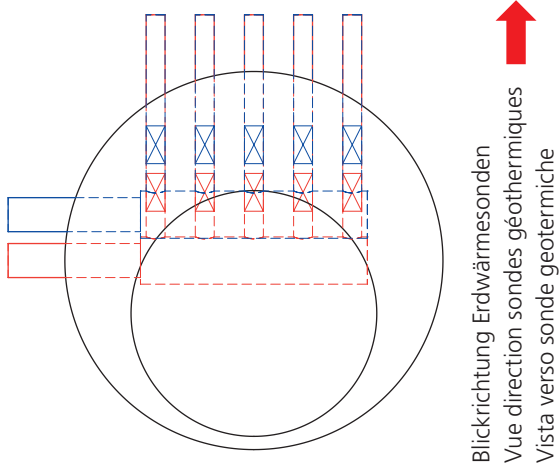
4

Schachttyp Type de chambre Tipo di pozzo	Anzahl Erdwärmesonden Nombre de sondes géothermiques Numero di sonde geotermiche	SAVE Sammler /Verteiler SAVE Collecteurs /Distributeurs SAVE Collettore /Distributore	$\dot{V}$ max. [m <sup>3</sup> /h] @ 1m/s in SAVE	Ausführung Produkt Modèle d'exécution Esecuzione del pozzo	Gehweg & Grünflächen Trottoir & espaces verts Passerella & aree verdi	Bodenplatten (Gebäude) Radier (bâtiments) Platea di fondazione (edifici)	Grundwasser Eau souterraine Falda idrica	Befahrbarkeit PKW Carrossable automobiles Traffabilità auto	Hauptabspernung Vannes d'arrêt principales Rubinetto principale	Katalogseite Page du catalogue Pagina del catalogo
S	2-4	97	7.9	Standard	✓					95-97
M	2-8	125	19.6	Standard	✓				(✓)	98-102
L	9-16	125	19.6	Standard	✓				(✓)	103-106
SMART	2-6	97	7.9	Standard	✓	✓	✓	✓	(✓)	108-113
1	2-5	97-125	19.6	Individ.	✓	✓	✓	✓	(✓)	115-117
2	6-11	97-180	48.4	Individ.	✓	✓	✓	✓	(✓)	115-117
3	12-36	97-250	118.4	Individ.	✓	✓	✓	✓	(✓)	116-117
4	≥ 37	97-250	≥ 118.4	Individ.	✓	✓	✓	✓	(✓)	116-117

✓ = Geeignetes Einsatzgebiet/Application appropriée/Applicazione adatta  
(✓) = Optional erhältlich/Disponible en option/Disponibile in opzione



**Definition Hauptabgang links oder rechts**  
**Définition sortie primaire gauche ou droite**  
**Definizione uscita principale a sinistra o a destra**



Grundriss Typ 1 Hauptabgang links  
 Plan type 1 sortie primaire à gauche  
 Pianta del tipo 1 con uscita principale a sinistra

Grundriss Typ 1 Hauptabgang rechts  
 Plan type 1 sortie primaire à droite  
 Pianta del tipo 1 con uscita principale a destra



Ansicht Typ 2 Hauptabgang links  
 Type de vue 2 sortie primaire à gauche  
 Disegno del tipo 2 con uscita principale a sinistra

Ansicht Typ 2 Hauptabgang rechts  
 Type de vue 2 sortie primaire à droite  
 Disegno del tipo 2 con uscita principale a destra

4

#### GERO<sup>therm</sup>® Schachtbau

Die Schächte der HakaGerodur AG sind je nach Einsatzgebiet verschieden belastbar. Als Übersicht sind die Belastungsklassen der Abdeckungen definiert und den Produkten zugewiesen

#### GERO<sup>therm</sup>® Construction de chambres

Les chambres de HakaGerodur SA ont des capacités de charge différentes selon le domaine d'application. Les classes de charge des couvertures sont définies et affectées aux produits selon le tableau ci-dessous.

#### GERO<sup>therm</sup>® Costruzione di contenitori

A seconda dell'applicazione, i contenitori di HakaGerodur SA possono essere caricati in modo diverso. Come panoramica, le classi di carico dei coperchi sono definite e assegnate ai prodotti.

#### Klassifizierung der Abdeckungen in Verbindung mit dem Verwendungszweck

#### Classification des couvercles en rapport avec l'utilisation prévue

#### Classificazione delle coperture in relazione all'uso previsto

A15	Flächen die ausschliesslich von Fussgängern und Radfahrern benutzt werden können. Vergleichbare Grünflächen. Les zones qui ne peuvent être utilisées que par les piétons et les cyclistes. Espaces verts comparables. Aree unicamente utilizzate da pedoni e ciclisti. Aree verdi comparabili.
B125	Fussgängerzonen und vergleichbare Flächen, PKW-Parkflächen oder PKW-Parkdecks. Zones piétonnes et zones similaires, aires de stationnement ou de parking pour voitures. Zone pedonali e aree paragonabili, parcheggi auto o ponti di parcheggio auto.
D400	Fahrbahnen aller Art von Strassen und Parkflächen für alle zugelassenen Strassenfahrzeuge. Routes de tous types et aires de stationnement pour tous les types de véhicules routiers autorisés. Corsie di varie classi di strade e aree di parcheggi per tutti i veicoli stradali autorizzati.

- |   |  |  |
|---|--|--|
| <ul style="list-style-type: none"> <li>– Weitere Abdeckungen auf Anfrage</li> <li>– Kunststoffabdeckung 200 kg ist geeignet für Einsatz im Grünbereich und Gehweg</li> <li>– Die Wahl der geeigneten Belastungsklasse und des Werkstoffes liegt in der Verantwortung des Planers. Im Zweifelsfall sollte die nächsthöhere Klasse gewählt werden.</li> </ul> | <ul style="list-style-type: none"> <li>– Autres couvercles sur demande.</li> <li>– Le couvercle en plastique de 200 kg convient pour une utilisation dans les espaces verts et trottoir.</li> <li>– Le choix de la classe appropriée et du matériel est de la responsabilité du planificateur. En cas de doute, prendre la classe supérieure.</li> </ul> | <ul style="list-style-type: none"> <li>– Coperchi aggiuntivi su richiesta</li> <li>– Il coperchio in plastica per 200 kg è adatto per l'uso in aree verdi e marcia-piedi</li> <li>– Il progettista è responsabile per la scelta della classe appropriata e del materiale adatto. In caso di dubbio si consiglia di scegliere la classe superiore.</li> </ul> |
|---|--|--|

Belastungsklasse Classe de charge Classe di carico	Kleinverteilerschacht Typ S–L* Petite chambre de distribution type S–L* Piccolo pozzo distributore tipo S–L*	SMART SMART SMART	Verteilerschacht Typ 1–4 Chambre de distribution type 1–4 Pozzo distributore tipo 1–4
200 kg	✓		
A15	(✓)		✓
B125	(✓)	✓	(✓)
D400	(✓)	(✓)	(✓)

✓ = Abdeckung Standard/couverture standard/coperchio standardizzato

(✓) = Optional erhältlich\*/disponible en option\*/disponibile in opzione\*

- \* Kleinverteilerschächte Typ S/M/L sind **nur für** die Belastungsklasse **A15 ausgelegt**. Für Beschädigungen aufgrund höherer Lasten übernimmt HakaGerodur AG keine Haftung.
- \* Les petites chambre de distribution de type S/M/L sont **conçus uniquement pour** la classe de charge **A15**. HakaGerodur SA décline toute responsabilité pour les dommages dus à des charges plus élevées.
- \* I piccoli pozzi distributori del tipo S/M/L sono **progettati unicamente per** la classe di carico **A15**. HakaGerodur SA declina ogni responsabilità per danni causati da carichi più elevati.



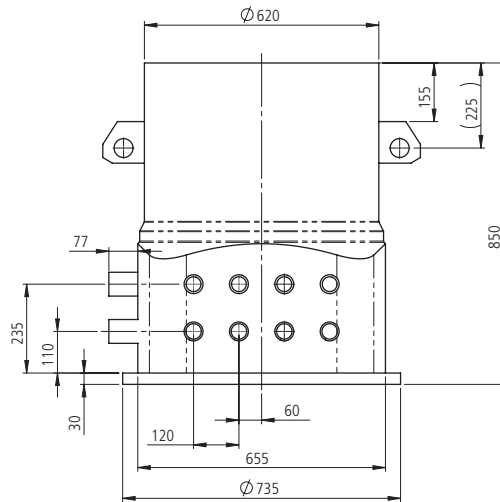
**GEROthem® Kleinverteilerschacht  
Typ S – de 40 mm**

Kleinverteilerschacht aus Kunststoff für den Anschluss von Erdwärmesonden im Aussenbereich. Geeignet für Solemen- gen bis 7.9 m<sup>3</sup>/h\*. **SAVE 97** Vorlauf mit Kugelhahn und Rücklauf mit Regulier- ventil Inline-Setter.



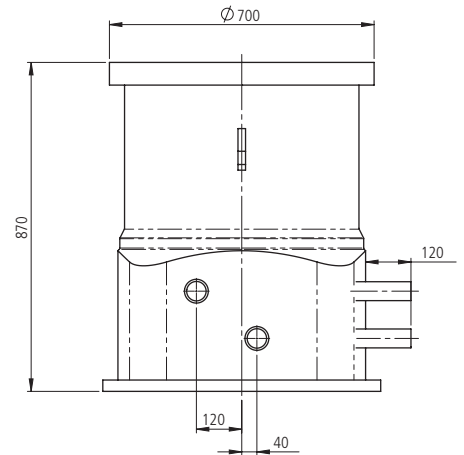
**GEROthem® Petite chambre  
de distribution type S – de 40 mm**

Petite chambre de distribution en plas- tique pour le raccordement de sondes géothermiques a l'extérieur. Convient pour un débit jusqu'à 7.9 m<sup>3</sup>/h\*. **SAVE 97** aller avec vanne à bille et retour avec vanne de régulation, inline-setter.



**GEROthem® Piccolo pozzo  
distributore tipo S – de 40 mm**

Piccolo pozzo distributore in plastica per il collegamento delle sonde geotermiche all' esterno. Adatto per portate di sala- moia fino a 7.9 m<sup>3</sup>/h\*. **SAVE 97** l'andata con rubinetti a sfera e il ritorno con val- vole di compensazione tipo inline-setter.



PG 102\_116

Art. Nr. Article no. N. articolo	Anschlüsse Raccords Raccordi mm	Abgang WP Sortie PAC Uscita PdC mm	Variante Variante Variante	Ḃ l/min	Abdeckung Couvercle Coperchio kg	Gewicht Poids Peso kg	Preis Prix Prezzo CHF/Stk.
108403	2 × 40	63	L	20–70	200	36.000	2'350.00
108405	2 × 40	63	R	20–70	200	36.000	2'350.00
108407	3 × 40	63	L	20–70	200	39.000	2'750.00
108410	3 × 40	63	R	20–70	200	39.000	2'750.00
108412	4 × 40	63	L	20–70	200	42.000	3'150.00
108414	4 × 40	63	R	20–70	200	42.000	3'150.00

Art. Nr. Article no. N. articolo	Anschlüsse Raccords Raccordi mm	Abgang WP Sortie PAC Uscita PdC mm	Variante Variante Variante	Ḃ l/min	Abdeckung Couvercle Coperchio kg	Gewicht Poids Peso kg	Preis Prix Prezzo CHF/Stk.
108404	2 × 40	63	L	5–42	200	36.000	2'350.00
108406	2 × 40	63	R	5–42	200	36.000	2'350.00
108408	3 × 40	63	L	5–42	200	39.000	2'750.00
108411	3 × 40	63	R	5–42	200	39.000	2'750.00
108413	4 × 40	63	L	5–42	200	42.000	3'150.00
108415	4 × 40	63	R	5–42	200	42.000	3'150.00

Mit Füll-/Entleerhahn Rp 1¼" /Avec robinet de remplissage/vidange Rp 1¼" /Con rubinetto di riempimento e svuotamento Rp 1¼"

\* Ḃ max. [m<sup>3</sup>/h] @ 1m/s in SAVE

Lieferfrist auf Anfrage/Délai de livraison sur demande/Termine di consegna su richiesta

**Zubehör für Typ S auf Seite 107**  
**Accessoires pour type S à la page 107**  
**Accessori per tipo S sulla pagina 107**

**GEROthem® Kleinverteilerschacht  
Typ S – de 50 mm**

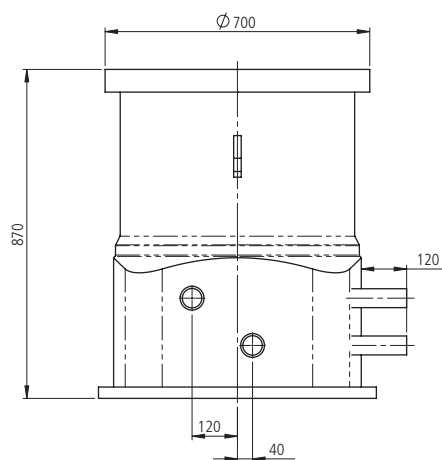
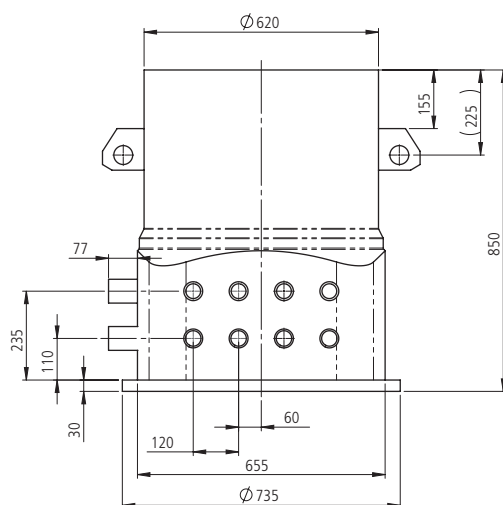
Kleinverteilerschacht aus Kunststoff für den Anschluss von Erdwärmesonden im Aussenbereich. Geeignet für Solemengen bis 7.9 m³/h\*. **SAVE 97** Vorlauf mit Kugelhahn und Rücklauf mit Regulier-ventil Inline-Setter.

**GEROthem® Petite chambre  
de distribution type S – de 50 mm**

Petite chambre de distribution en plastique pour le raccordement de sondes géothermiques a l'extérieur. Convient pour un débit jusqu'à 7.9 m³/h\*. **SAVE 97** aller avec vanne à bille et retour avec vanne de régulation, inline-setter.

**GEROthem® Piccolo pozzo  
distributore tipo S – de 50 mm**

Piccolo pozzo distributore in plastica per il collegamento delle sonde geotermiche all' esterno. Adatto per portate di salamoia fino a 7.9 m³/h\*. **SAVE 97** l'andata con rubinetti a sfera e il ritorno con valvole di compensazione tipo inline-setter.



PG 102\_116

Art. Nr. Article no. N. articolo	Anschlüsse Raccords Raccordi mm	Abgang WP Sortie PAC Uscita PdC mm	Variante Variante Variante	$\dot{V}$ l/min	Abdeckung Couvercle Coperchio kg	Gewicht Poids Peso kg	Preis Prix Prezzo CHF/Stk.
108416	2 x 50	63	L	20-70	200	36.000	2'470.00
108418	2 x 50	63	R	20-70	200	36.000	2'470.00
108420	3 x 50	63	L	20-70	200	39.000	2'930.00
108422	3 x 50	63	R	20-70	200	39.000	2'930.00
108424	4 x 50	63	L	20-70	200	42.000	3'390.00
108426	4 x 50	63	R	20-70	200	42.000	3'390.00

Art. Nr. Article no. N. articolo	Anschlüsse Raccords Raccordi mm	Abgang WP Sortie PAC Uscita PdC mm	Variante Variante Variante	$\dot{V}$ l/min	Abdeckung Couvercle Coperchio kg	Gewicht Poids Peso kg	Preis Prix Prezzo CHF/Stk.
108417	2 x 50	63	L	5-42	200	36.000	2'470.00
108419	2 x 50	63	R	5-42	200	36.000	2'470.00
108421	3 x 50	63	L	5-42	200	39.000	2'930.00
108423	3 x 50	63	R	5-42	200	39.000	2'930.00
108425	4 x 50	63	L	5-42	200	42.000	3'390.00
108427	4 x 50	63	R	5-42	200	42.000	3'390.00

Mit Füll-/Entleerhahn Rp 1¼" / Avec robinet de remplissage/vidange Rp 1¼" / Con rubinetto di riempimento e svuotamento Rp 1¼"

\*  $\dot{V}$  max. [m³/h] @ 1m/s in SAVE

Lieferfrist auf Anfrage / Délai de livraison sur demande / Termine di consegna su richiesta

**Zubehör für Typ S auf Seite 107**  
**Accessoires pour type S à la page 107**  
**Accessori per tipo S sulla pagina 107**

**GEROthem® Kleinverteilerschacht  
Typ S – Hauptabgang beidseitig**

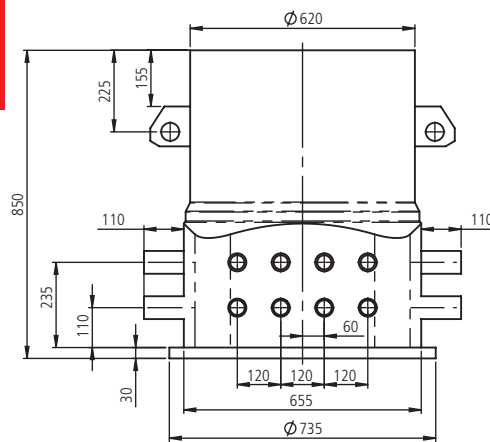
Kleinverteilerschacht aus Kunststoff für den Anschluss von Erdwärmesonden im Aussenbereich. Geeignet für Solemen- gen bis 7.9 m<sup>3</sup>/h\*. **SAVE 97** Vorlauf mit Kugelhahn und Rücklauf mit Regulier- ventil Inline-Setter. Hauptabgang auf beide Seiten inkl. 2 Stk. elektroschweiss- bare Endkappen.



**NEU  
NOUVEAU  
NUOVO**

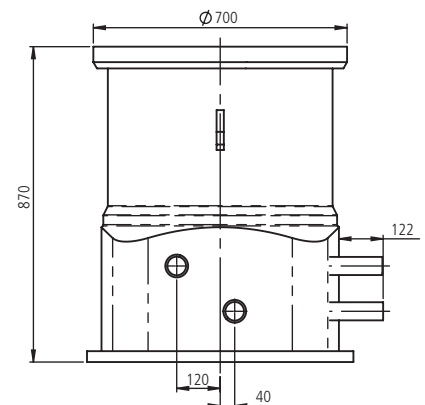
**GEROthem® Petite chambre  
de distribution type S – sortie prin-  
cipale bilatéral**

Petite chambre de distribution en plas- tique pour le raccordement de sondes géothermiques a l'extérieur. Convient pour un débit jusqu'à 7.9 m<sup>3</sup>/h\*. **SAVE 97** aller avec vanne à bille et retour avec vanne de régulation, inline-setter. Sortie principale des deux côtés y compris 2 pcs. bouchon électrosoudable.



**GEROthem® Piccolo pozzo  
distributore tipo S – uscita principale  
bilatrale**

Piccolo pozzo distributore in plastica per il collegamento delle sonde geotermiche all' esterno. Adatto per portate di sala- moia fino a 7.9 m<sup>3</sup>/h\*. **SAVE 97** l'andata con rubinetti a sfera e il ritorno con val- vole di compensazione tipo inline-setter. Uscita principale su entrambi i lati incl. 2 pz. tappo terminale per elletrosaldatura.



PG 102\_116

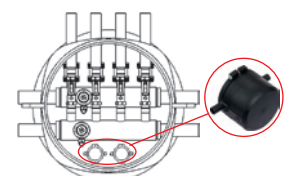
Art. Nr. Article no. N. articolo	Anschlüsse Raccords Raccordi mm	Abgang WP Sortie PAC Uscita PdC mm	Ṽ l/min	Abdeckung Couvercle Coperchio kg	Gewicht Poids Peso kg	Preis Prix Prezzo CHF/Stk.
114976	2 × 40	63	20–70	200	37.000	2'420.00
114978	2 × 40	63	5–42	200	37.000	2'420.00
114981	3 × 40	63	20–70	200	40.000	2'820.00
114982	3 × 40	63	5–42	200	40.000	2'820.00
114985	4 × 40	63	20–70	200	43.000	3'220.00
114986	4 × 40	63	5–42	200	43.000	3'220.00
114979	2 × 50	63	20–70	200	37.000	2'540.00
114980	2 × 50	63	5–42	200	37.000	2'540.00
114983	3 × 50	63	20–70	200	40.000	3'000.00
114984	3 × 50	63	5–42	200	40.000	3'000.00
114987	4 × 50	63	20–70	200	43.000	3'460.00
114988	4 × 50	63	5–42	200	43.000	3'460.00

Mit Füll-/Entleerhahn Rp 1¼" / Avec robinet de remplissage/vidange Rp 1¼" / Con rubinetto di riempimento e svuotamento Rp 1¼"

\* Ṽ max. [m<sup>3</sup>/h] @ 1m/s in SAVE

Lieferfrist auf Anfrage/Délai de livraison sur demande/Termine di consegna su richiesta

Pro Kleinverteilerschacht Typ S (Version Hauptabgang beidseitig) sind 2 Stk. ELGEF® Plus elektro- schweissbare Endkappen inbegriffen. Diese sind für den Abschluss der seitlichen Hauptabgänge vor- gesehen. / Par petite chambre de distribution type S (version sortie principale bilatéral), 2 capes élec- trosoudable ELGEF® Plus sont fournies et incluses dans la livraison. Elles sont prévues pour la fermeture des sorties principales latérales non utilisées. / Per piccolo pozzo distributore tipo S (versione uscita principale bilaterale) sono inclusi 2 pezzi ELGEF® Plus Tappo per elettrofusione. Questi hanno lo scopo di chiudere le uscite laterali principali.



**Zubehör für Typ S auf Seite 107 / Accessoires pour type S à la page 107 / Accessori per tipo S sulla pagina 107**

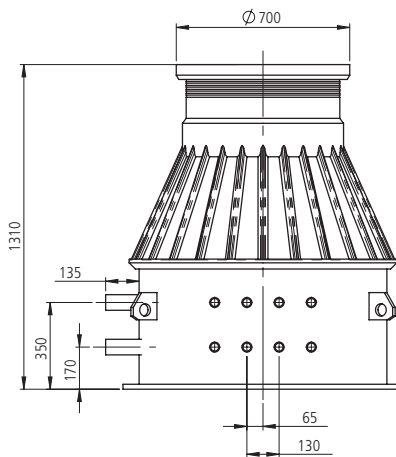
**GEROtherm® Kleinverteilerschacht  
Typ M – de 40 mm**

Kleinverteilerschacht aus Kunststoff für den Anschluss von Erdwärmesonden im Aussenbereich. Geeignet für Solemengen bis 19.6 m<sup>3</sup>/h\*. **SAVE 125** Vorlauf mit Kugelhahn und Rücklauf mit Regulierventil Inline-Setter.



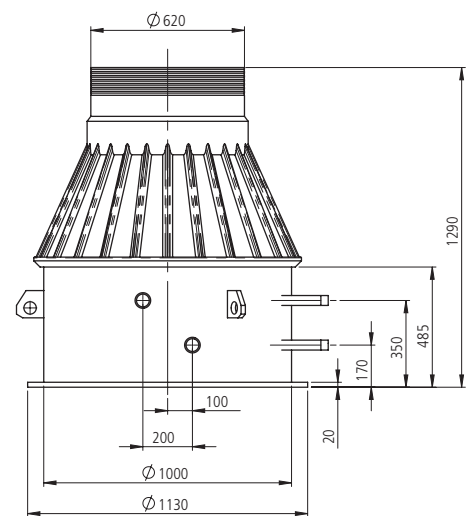
**GEROtherm® Petite chambre  
de distribution type M – de 40 mm**

Petite chambre de distribution en plastique pour le raccordement de sondes géothermiques à l'extérieur. Convient pour un débit jusqu'à 19.6 m<sup>3</sup>/h\*. **SAVE 125** aller avec vanne à bille et retour avec vanne de régulation, inline-setter.



**GEROtherm® Piccolo pozzo  
distributore tipo M – de 40 mm**

Piccolo pozzo distributore in plastica per il collegamento delle sonde geotermiche all'esterno. Adatto per portate di salamoia fino a 19.6 m<sup>3</sup>/h\*. **SAVE 125** l'andata con rubinetti a sfera e il ritorno con valvole di compensazione tipo inline-setter.



PG 102\_116

Art. Nr. Article no. N. articolo	Anschlüsse Raccords Raccordi mm	Abgang WP Sortie PAC Uscita PdC mm	Variante Variante Variante	Ḃ l/min	Abdeckung Couvercle Coperchio kg	Gewicht Poids Peso kg	Preis Prix Prezzo CHF/Stk.
108428	2 × 40	63	L	20–70	200	76.000	4'250.00
108430	2 × 40	63	R	20–70	200	76.000	4'250.00
108432	3 × 40	63	L	20–70	200	78.000	4'400.00
108434	3 × 40	63	R	20–70	200	78.000	4'400.00
108470	4 × 40	63	L	20–70	200	81.000	4'550.00
108472	4 × 40	63	R	20–70	200	81.000	4'550.00
108474	5 × 40	63	L	20–70	200	84.000	4'750.00
108478	5 × 40	63	R	20–70	200	84.000	4'750.00
108482	6 × 40	63	L	20–70	200	87.000	4'950.00
108486	6 × 40	63	R	20–70	200	87.000	4'950.00
108488	7 × 40	63	L	20–70	200	87.000	5'100.00
108490	7 × 40	63	R	20–70	200	87.000	5'100.00
108492	8 × 40	63	L + R	20–70	200	88.000	5'250.00

Mit Füll-/Entleerhahn Rp 1¼" / Avec robinet de remplissage/vidange Rp 1¼" / Con rubinetto di riempimento e svuotamento Rp 1¼"

\* Ḃ max. [m<sup>3</sup>/h] @ 1m/s in SAVE

Lieferfrist auf Anfrage / Délai de livraison sur demande / Termine di consegna su richiesta

Falls Hauptabsperrung (5–8 Anschlüsse) benötigt wird, Alternativartikel auf Seite 102 verwenden (konstruktive Änderung).

Si la vanne d'arrêt principale est nécessaire (5–8 raccords), voir page 102 pour numéro d'article alternatif (modification constructive).

Se è richiesto una valvola di intercettazione principale (5–8 raccordi), utilizzare l'articolo alternativo a pagina 102 (modifica costruttiva).

**Zubehör für Typ M auf Seite 107**

**Accessoires pour type M à la page 107**

**Accessori per tipo M sulla pagina 107**



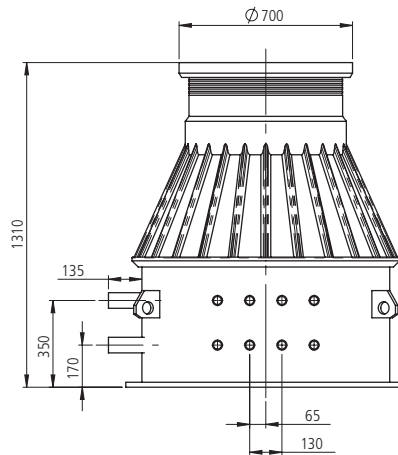
**GEROthem® Kleinverteilerschacht  
Typ M – de 40 mm**

Kleinverteilerschacht aus Kunststoff für den Anschluss von Erdwärmesonden im Aussenbereich. Geeignet für Solemenngen bis 19.6 m³/h\*. **SAVE 125** Vorlauf mit Kugelhahn und Rücklauf mit Regulierventil Inline-Setter.



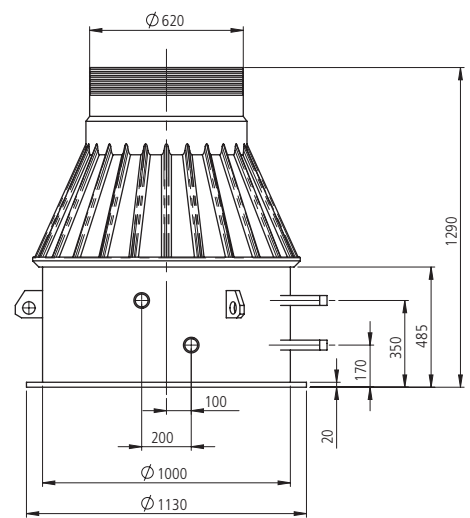
**GEROthem® Petite chambre  
de distribution type M – de 40 mm**

Petite chambre de distribution en plastique pour le raccordement de sondes géothermiques a l'extérieur. Convient pour un débit jusqu'à 19.6 m³/h\*. **SAVE 125** aller avec vanne à bille et retour avec vanne de régulation, inline-setter.



**GEROthem® Piccolo pozzo  
distributore tipo M – de 40 mm**

Piccolo pozzo distributore in plastica per il collegamento delle sonde geotermiche all' esterno. Adatto per portate di salamoia fino a 19.6 m³/h\*. **SAVE 125** l'andata con rubinetti a sfera e il ritorno con valvole di compensazione tipo inline-setter.



PG 102\_116

Art. Nr. Article no. N. articolo	Anschlüsse Raccords Raccordi mm	Abgang WP Sortie PAC Uscita PdC mm	Variante Variante Variante	Ṽ l/min	Abdeckung Couvercle Coperchio kg	Gewicht Poids Peso kg	Preis Prix Prezzo CHF/Stk.
108429	2 × 40	63	L	5-42	200	76.000	4'250.00
108431	2 × 40	63	R	5-42	200	76.000	4'250.00
108433	3 × 40	63	L	5-42	200	78.000	4'400.00
108435	3 × 40	63	R	5-42	200	78.000	4'400.00
108471	4 × 40	63	L	5-42	200	81.000	4'550.00
108473	4 × 40	63	R	5-42	200	81.000	4'550.00
108475	5 × 40	63	L	5-42	200	84.000	4'750.00
108479	5 × 40	63	R	5-42	200	84.000	4'750.00
108483	6 × 40	63	L	5-42	200	87.000	4'950.00
108487	6 × 40	63	R	5-42	200	87.000	4'950.00
108489	7 × 40	63	L	5-42	200	87.000	5'100.00
108491	7 × 40	63	R	5-42	200	87.000	5'100.00
108493	8 × 40	63	L + R	5-42	200	88.000	5'250.00

Mit Füll-/Entleerhahn Rp 1¼" / Avec robinet de remplissage/vidange Rp 1¼" / Con rubinetto di riempimento e svuotamento Rp 1¼"

\* Ṽ max. [m³/h] @ 1m/s in SAVE

Lieferfrist auf Anfrage/Délai de livraison sur demande/Termine di consegna su richiesta

Falls Hauptabspernung (5-8 Anschlüsse) benötigt wird, Alternativartikel auf Seite 102 verwenden (konstruktive Änderung).

Si la vanne d'arrêt principale est nécessaire (5-8 raccords), voir page 102 pour numéro d'article alternatif (modification constructive).

Se è richiesto una valvola di intercettazione principale (5-8 raccordi), utilizzare l'articolo alternativo a pagina 102 (modifica costruttiva).

**Zubehör für Typ M auf Seite 107**  
**Accessoires pour type M à la page 107**  
**Accessori per tipo M sulla pagina 107**

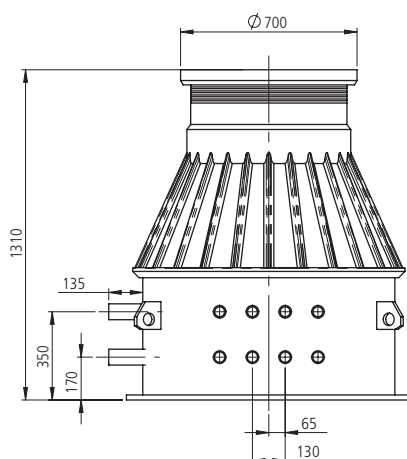
**GEROthem® Kleinverteilerschacht  
Typ M – de 50 mm**

Kleinverteilerschacht aus Kunststoff für den Anschluss von Erdwärmesonden im Aussenbereich. Geeignet für Solemengen bis 19.6 m<sup>3</sup>/h\*. **SAVE 125** Vorlauf mit Kugelhahn und Rücklauf mit Regulierventil Inline-Setter.



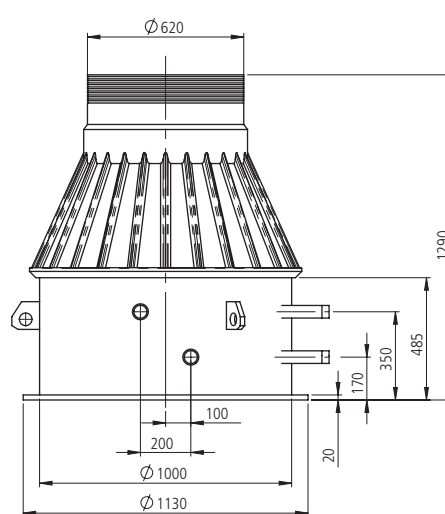
**GEROthem® Petite chambre  
de distribution type M – de 50 mm**

Petite chambre de distribution en plastique pour le raccordement de sondes géothermiques à l'extérieur. Convient pour un débit jusqu'à 19.6 m<sup>3</sup>/h\*. **SAVE 125** aller avec vanne à bille et retour avec vanne de régulation, inline-setter.



**GEROthem® Piccolo pozzo  
distributore tipo M – de 50 mm**

Piccolo pozzo distributore in plastica per il collegamento delle sonde geotermiche all'esterno. Adatto per portate di salamoia fino a 19.6 m<sup>3</sup>/h\*. **SAVE 125** l'andata con rubinetti a sfera e il ritorno con valvole di compensazione tipo inline-setter.



PG 102\_116

Art. Nr. Article no. N. articolo	Anschlüsse Raccords Raccordi mm	Abgang WP Sortie PAC Uscita PdC mm	Variante Variante Variante	Ṽ l/min	Abdeckung Couvercle Coperchio kg	Gewicht Poids Peso kg	Preis Prix Prezzo CHF/Stk.
108436	2 × 50	63	L	20–70	200	77.000	4'425.00
108439	2 × 50	63	R	20–70	200	77.000	4'425.00
108441	3 × 50	63	L	20–70	200	78.000	4'605.00
108444	3 × 50	63	R	20–70	200	78.000	4'605.00
108446	4 × 50	63	L	20–70	200	82.000	4'785.00
108448	4 × 50	63	R	20–70	200	82.000	4'785.00
108450	5 × 50	63	L	20–70	200	85.000	4'965.00
108454	5 × 50	63	R	20–70	200	85.000	4'965.00
108458	6 × 50	63	L	20–70	200	88.000	5'185.00
108462	6 × 50	63	R	20–70	200	88.000	5'185.00
108464	7 × 50	75	L	20–70	200	89.000	5'350.00
108466	7 × 50	75	R	20–70	200	89.000	5'350.00
108468	8 × 50	75	L + R	20–70	200	91.000	5'560.00

Mit Füll-/Entleerhahn Rp 1¼" / Avec robinet de remplissage/vidange Rp 1¼" / Con rubinetto di riempimento e svuotamento Rp 1¼"

\* Ṽ max. [m<sup>3</sup>/h] @ 1m/s in SAVE

Lieferfrist auf Anfrage / Délai de livraison sur demande / Termine di consegna su richiesta

Falls Hauptabsperrung (5–8 Anschlüsse) benötigt wird, Alternativartikel auf Seite 102 verwenden (konstruktive Änderung).

Si la vanne d'arrêt principale est nécessaire (5–8 raccords), voir page 102 pour numéro d'article alternatif (modification constructive).

Se è richiesto una valvola di intercettazione principale (5–8 raccordi), utilizzare l'articolo alternativo a pagina 102 (modifica costruttiva).

**Zubehör für Typ M auf Seite 107**  
**Accessoires pour type M à la page 107**  
**Accessori per tipo M sulla pagina 107**

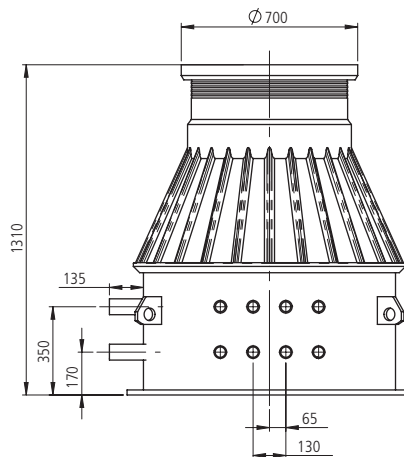
**GEROthem® Kleinverteilerschacht  
Typ M – de 50 mm**

Kleinverteilerschacht aus Kunststoff für den Anschluss von Erdwärmesonden im Aussenbereich. Geeignet für Solemen- gen bis 19.6 m³/h\*. **SAVE 125** Vorlauf mit Kugelhahn und Rücklauf mit Regu- lierventil Inline-Setter.



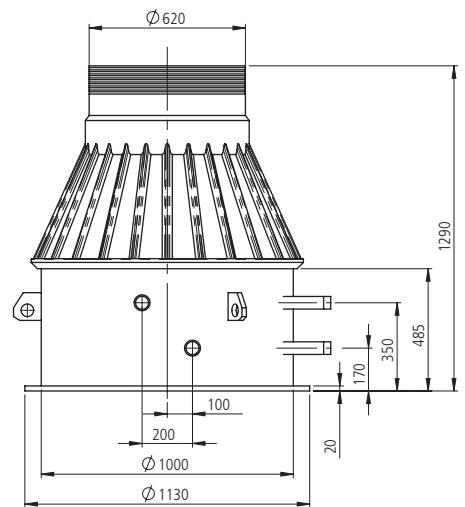
**GEROthem® Petite chambre  
de distribution type M – de 50 mm**

Petite chambre de distribution en plas- tique pour le raccordement de sondes géothermiques a l'extérieur. Convient pour un débit jusqu'à 19.6 m³/h\*. **SAVE 125** aller avec vanne à bille et retour avec vanne de régulation, inline-setter.



**GEROthem® Piccolo pozzo  
distributore tipo M – de 50 mm**

Piccolo pozzo distributore in plastica per il collegamento delle sonde geotermiche all' esterno. Adatto per portate di salamo- ia fino a 19.6 m³/h\*. **SAVE 125** l'andata con rubinetti a sfera e il ritorno con valvo- le di compensazione tipo inline-setter.



PG 102\_116

Art. Nr. Article no. N. articolo	Anschlüsse Raccords Raccordi mm	Abgang WP Sortie PAC Uscita PdC mm	Variante Variante Variante	Ṽ l/min	Abdeckung Couvercle Coperchio kg	Gewicht Poids Peso kg	Preis Prix Prezzo CHF/Stk.
108437	2 × 50	63	L	5-42	200	77.000	4'425.00
108440	2 × 50	63	R	5-42	200	77.000	4'425.00
108442	3 × 50	63	L	5-42	200	78.000	4'605.00
108445	3 × 50	63	R	5-42	200	78.000	4'605.00
108447	4 × 50	63	L	5-42	200	82.000	4'785.00
108449	4 × 50	63	R	5-42	200	82.000	4'785.00
108451	5 × 50	63	L	5-42	200	85.000	4'965.00
108455	5 × 50	63	R	5-42	200	85.000	4'965.00
108459	6 × 50	63	L	5-42	200	88.000	5'185.00
108463	6 × 50	63	R	5-42	200	88.000	5'185.00
108465	7 × 50	75	L	5-42	200	89.000	5'350.00
108467	7 × 50	75	R	5-42	200	89.000	5'350.00
108469	8 × 50	75	L + R	5-42	200	91.000	5'560.00

Mit Füll-/Entleerhahn Rp 1¼" /Avec robinet de remplissage/vidange Rp 1¼" /Con rubinetto di riempimento e svuotamento Rp 1¼"

\* Ṽ max. [m³/h] @ 1m/s in SAVE

Lieferfrist auf Anfrage/Délai de livraison sur demande/Termine di consegna su richiesta

Falls Hauptabspernung (5-8 Anschlüsse) benötigt wird, Alternativartikel auf Seite 102 verwenden (konstruktive Änderung).

Si la vanne d'arrêt principale est nécessaire (5-8 raccords), voir page 102 pour numéro d'article alternatif (modification constructive).

Se è richiesto una valvola di intercettazione principale (5-8 raccordi), utilizzare l'articolo alternativo a pagina 102 (modifica costruttiva).

**Zubehör für Typ M auf Seite 107**

**Accessoires pour type M à la page 107**

**Accessori per tipo M sulla pagina 107**

**GEROthem® Kleinverteilerschacht Typ M – Alternativartikel**

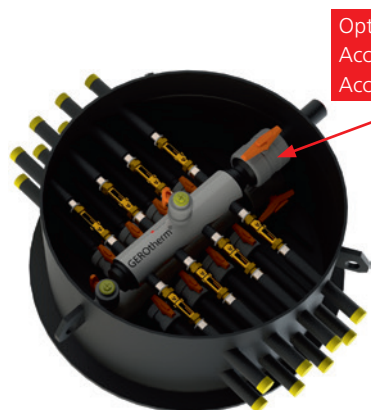
Für Kleinverteilerschächte Typ M (5–8 Anschlüsse) **SAVE 125** mit optionalen Hauptabsperrungen müssen folgende Alternativartikel verwendet werden:

**GEROthem® Petite chambre de distribution type M – article alternative**

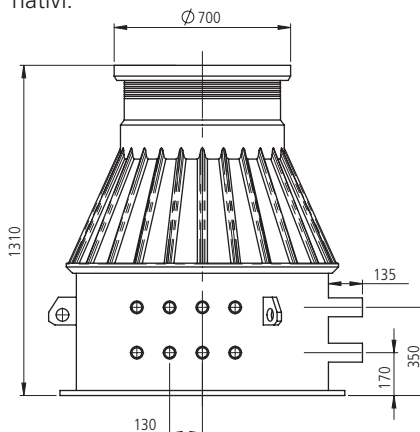
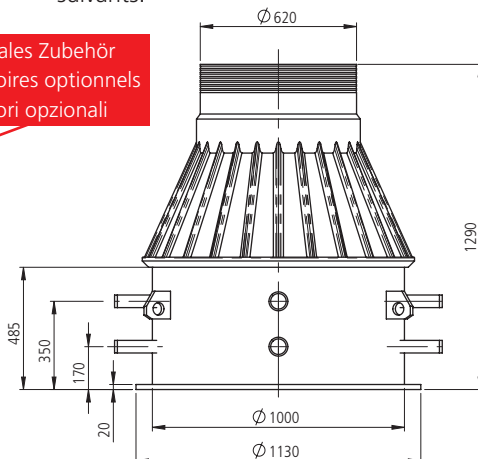
Pour petites chambres de distribution type M (5–8 raccords) **SAVE 125** avec vanne à bille principale en option, doivent être utilisés en plus les articles suivants:

**GEROthem® Piccolo pozzo distributore tipo M – articolo alternativo**

Per piccoli pozzi distributori tipo M (5–8 raccordi) **SAVE 125** con valvole a sfera per uscita principale opzionali, devono essere utilizzati i seguenti articolo alternativi:



Optionales Zubehör  
Accessoires optionnels  
Accessori opzionali



PG 102\_116

Art. Nr. Article no. N. articolo	Anschlüsse Raccords Raccordi mm	Abgang WP Sortie PAC Uscita PdC mm	Variante Variante Variante	Ṽ l/min	Abdeckung Couvercle Coperchio kg	Gewicht Poids Peso kg	Preis Prix Prezzo CHF/Stk.
108476	5 x 40	63	L	20–70	200	84.000	4'750.00
108480	5 x 40	63	R	20–70	200	84.000	4'750.00
108484	6 x 40	63	L + R	20–70	200	84.000	4'950.00
113294	7 x 40	63	L	20–70	200	87.000	5'100.00
113295	7 x 40	63	R	20–70	200	87.000	5'100.00
113296	8 x 40	63	L + R	20–70	200	88.000	5'250.00
108477	5 x 40	63	L	5–42	200	84.000	4'750.00
108481	5 x 40	63	R	5–42	200	84.000	4'750.00
108485	6 x 40	63	L + R	5–42	200	84.000	4'950.00
113297	7 x 40	63	L	5–42	200	87.000	5'100.00
113298	7 x 40	63	R	5–42	200	87.000	5'100.00
113299	8 x 40	63	L + R	5–42	200	88.000	5'250.00
108452	5 x 50	63	L	20–70	200	85.000	4'965.00
108456	5 x 50	63	R	20–70	200	85.000	4'965.00
108460	6 x 50	63	L + R	20–70	200	85.000	5'185.00
113300	7 x 50	75	L	20–70	200	89.000	5'350.00
113301	7 x 50	75	R	20–70	200	89.000	5'350.00
113302	8 x 50	75	L + R	20–70	200	91.000	5'560.00
108453	5 x 50	63	L	5–42	200	85.000	4'965.00
108457	5 x 50	63	R	5–42	200	85.000	4'965.00
108461	6 x 50	63	L + R	5–42	200	85.000	5'185.00
113303	7 x 50	75	L	5–42	200	89.000	5'350.00
113304	7 x 50	75	R	5–42	200	89.000	5'350.00
113305	8 x 50	75	L + R	5–42	200	91.000	5'560.00

Mit Füll-/Entleerhahn Rp 1¼" / Avec robinet de remplissage/vidange Rp 1¼" / Con rubinetto di riempimento e svuotamento Rp 1¼"

Lieferfrist auf Anfrage / Délai de livraison sur demande / Termine di consegna su richiesta

**Zubehör für Typ M auf Seite 107 / Accessoires pour type M à la page 107 / Accessori per tipo M sulla pagina 107**

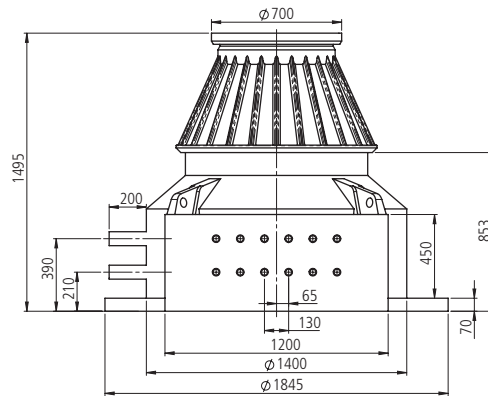
**GEROthem® Kleinverteilerschacht  
Typ L – de 40 mm**

Kleinverteilerschacht aus Kunststoff für den Anschluss von Erdwärmesonden im Aussenbereich. Geeignet für Solemen- gen bis 19.6 m<sup>3</sup>/h\*. **SAVE 125** Vorlauf mit Kugelhahn und Rücklauf mit Regu- lierventil Inline-Setter.



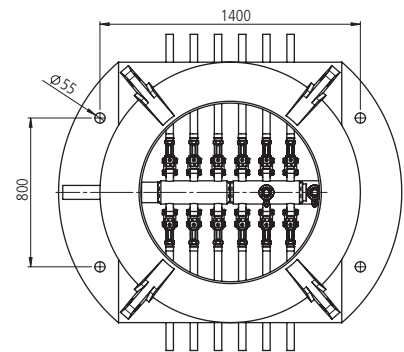
**GEROthem® Petite chambre  
de distribution type L – de 40 mm**

Petite chambre de distribution en plas- tique pour le raccordement de sondes géothermiques a l'extérieur. Convient pour un débit jusqu'à 19.6 m<sup>3</sup>/h\*. **SAVE 125** aller avec vanne à bille et retour avec vanne de régulation, inline-setter.



**GEROthem® Piccolo pozzo  
distributore tipo L – de 40 mm**

Piccolo pozzo distributore in plastica per il collegamento delle sonde geotermiche all' esterno. Adatto per portate di sala- moia fino a 19.6 m<sup>3</sup>/h\*. **SAVE 125** l'an- data con rubinetti a sfera e il ritorno con valvole di compensazione tipo inline- setter.



PG 102\_116

Art. Nr. Article no. N. articolo	Anschlüsse Raccords Raccordi mm	Abgang WP Sortie PAC Uscita PdC mm	Variante Variante Variante	V l/min	Abdeckung Couvercle Coperchio kg	Gewicht Poids Peso kg	Preis Prix Prezzo CHF/Stk.
108543	9 × 40	63	L	5-42	200	122.000	6'596.00
108545	9 × 40	63	R	5-42	200	122.000	6'596.00
108551	10 × 40	75	L + R	5-42	200	124.000	6'803.00
108555	11 × 40	75	L	5-42	200	128.000	7'035.00
108557	11 × 40	75	R	5-42	200	128.000	7'035.00
108563	12 × 40	75	L + R	5-42	200	130.000	7'242.00
108567	13 × 40	75	L	5-42	200	133.000	7'676.00
108569	13 × 40	75	R	5-42	200	133.000	7'676.00
108575	14 × 40	90	L + R	5-42	200	135.000	7'883.00
108579	15 × 40	90	L	5-42	200	138.000	8'101.00
108581	15 × 40	90	R	5-42	200	138.000	8'101.00
108587	16 × 40	90	L + R	5-42	200	140.000	8'308.00

Mit Füll-/Entleerhahn Rp 1¼" / Avec robinet de remplissage/vidange Rp 1¼" / Con rubinetto di riempimento e svuotamento Rp 1¼"

\* V max. [m<sup>3</sup>/h] @ 1m/s in SAVE

Lieferfrist auf Anfrage/Délai de livraison sur demande/Termine di consegna su richiesta

Zubehör für Typ L auf Seite 107  
Accessoires pour type L à la page 107  
Accessori per tipo L sulla pagina 107



**GEROthem® Kleinverteilerschacht Typ L – de 40 mm**

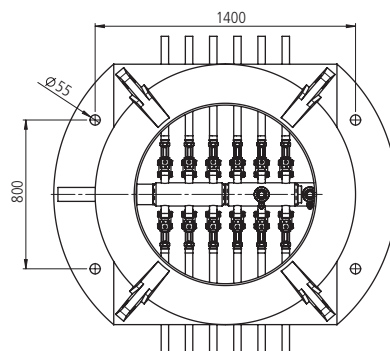
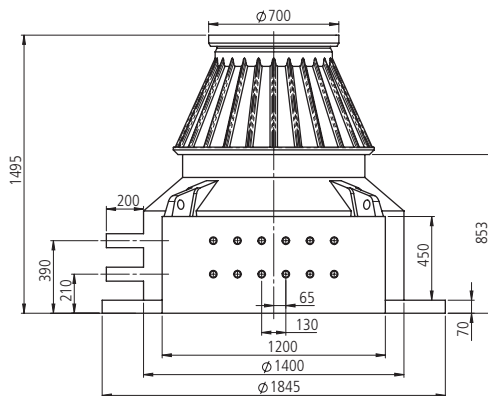
Kleinverteilerschacht aus Kunststoff für den Anschluss von Erdwärmesonden im Aussenbereich. Geeignet für Solemengen bis 19.6 m<sup>3</sup>/h\*. **SAVE 125** Vorlauf mit Kugelhahn und Rücklauf mit Regulierventil Inline-Setter.

**GEROthem® Petite chambre de distribution type L – de 40 mm**

Petite chambre de distribution en plastique pour le raccordement de sondes géothermiques a l'extérieur. Convient pour un débit jusqu'à 19.6 m<sup>3</sup>/h\*. **SAVE 125** aller avec vanne à bille et retour avec vanne de régulation, inline-setter.

**GEROthem® Piccolo pozzo distributore tipo L – de 40 mm**

Piccolo pozzo distributore in plastica per il collegamento delle sonde geotermiche all' esterno. Adatto per portate di salamoia fino a 19.6 m<sup>3</sup>/h\*. **SAVE 125** l'andata con rubinetti a sfera e il ritorno con valvole di compensazione tipo inline-setter.



PG 102\_116

Art. Nr. Article no. N. articolo	Anschlüsse Raccords Raccordi mm	Abgang WP Sortie PAC Uscita PdC mm	Variante Variante Variante	Ṽ l/min	Abdeckung Couvercle Coperchio kg	Gewicht Poids Peso kg	Preis Prix Prezzo CHF/Stk.
108542	9 × 40	63	L	20–70	200	122.000	6'596.00
108544	9 × 40	63	R	20–70	200	122.000	6'596.00
108550	10 × 40	75	L + R	20–70	200	124.000	6'803.00
108554	11 × 40	75	L	20–70	200	128.000	7'035.00
108556	11 × 40	75	R	20–70	200	128.000	7'035.00
108562	12 × 40	75	L + R	20–70	200	130.000	7'242.00
108566	13 × 40	75	L	20–70	200	133.000	7'676.00
108568	13 × 40	75	R	20–70	200	133.000	7'676.00
108574	14 × 40	90	L + R	20–70	200	135.000	7'883.00
108578	15 × 40	90	L	20–70	200	138.000	8'101.00
108580	15 × 40	90	R	20–70	200	138.000	8'101.00
108586	16 × 40	90	L + R	20–70	200	140.000	8'308.00

Mit Füll-/Entleerhahn Rp 1¼" / Avec robinet de remplissage/vidange Rp 1¼" / Con rubinetto di riempimento e svuotamento Rp 1¼"

\* Ṽ max. [m<sup>3</sup>/h] @ 1m/s in SAVE

Lieferfrist auf Anfrage / Délai de livraison sur demande / Termine di consegna su richiesta

Zubehör für Typ L auf Seite 107  
Accessoires pour type L à la page 107  
Accessori per tipo L sulla pagina 107

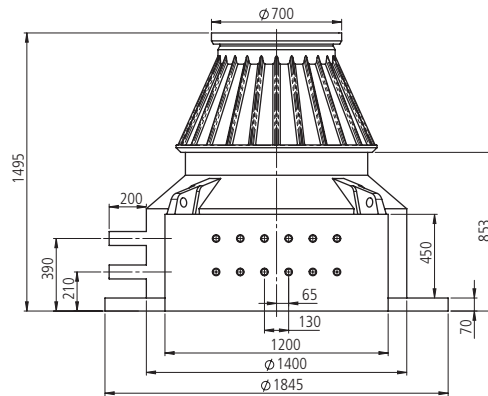
**GEROthem® Kleinverteilerschacht  
Typ L – de 50 mm**

Kleinverteilerschacht aus Kunststoff für den Anschluss von Erdwärmesonden im Aussenbereich. Geeignet für Solemen- gen bis 19.6 m³/h\*. **SAVE 125** Vorlauf mit Kugelhahn und Rücklauf mit Regu- lierventil Inline-Setter.



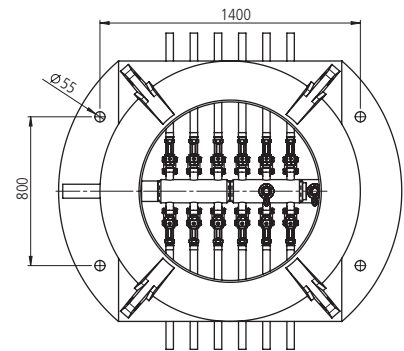
**GEROthem® Petite chambre  
de distribution type L – de 50 mm**

Petite chambre de distribution en plas- tique pour le raccordement de sonde- s géothermiques a l'extérieur. Convient pour un débit jusqu'à 19.6 m³/h\*. **SAVE 125** aller avec vanne à bille et retour avec vanne de régulation, inline-setter.



**GEROthem® Piccolo pozzo  
distributore tipo L – de 50 mm**

Piccolo pozzo distributore in plastica per il collegamento delle sonde geotermiche all' esterno. Adatto per portate di sala- moia fino a 19.6 m³/h\*. **SAVE 125** l'an- data con rubinetti a sfera e il ritorno con valvole di compensazione tipo inline- setter.



PG 102\_116

Art. Nr. Article no. N. articolo	Anschlüsse Raccords Raccordi mm	Abgang WP Sortie PAC Uscita PdC mm	Variante Variante Variante	V l/min	Abdeckung Couvercle Coperchio kg	Gewicht Poids Peso kg	Preis Prix Prezzo CHF/Stk.
108547	9 x 50	90	L	5-42	200	126.000	7'394.00
108549	9 x 50	90	R	5-42	200	126.000	7'394.00
108553	10 x 50	90	L + R	5-42	200	129.000	7'688.00
108559	11 x 50	90	L	5-42	200	132.000	8'008.00
108561	11 x 50	90	R	5-42	200	132.000	8'008.00
108565	12 x 50	90	L + R	5-42	200	134.000	8'302.00
108571	13 x 50	110	L	5-42	200	138.000	8'823.00
108573	13 x 50	110	R	5-42	200	138.000	8'823.00
108577	14 x 50	110	L + R	5-42	200	142.000	9'116.00
108583	15 x 50	110	L	5-42	200	144.000	9'421.00
108585	15 x 50	110	R	5-42	200	144.000	9'421.00
108589	16 x 50	110	L + R	5-42	200	146.000	9'715.00

Mit Füll-/Entleerhahn Rp 1¼" / Avec robinet de remplissage/vidange Rp 1¼" / Con rubinetto di riempimento e svuotamento Rp 1¼"

\* V max. [m³/h] @ 1m/s in SAVE

Lieferfrist auf Anfrage/Délai de livraison sur demande/Termine di consegna su richiesta

Zubehör für Typ L auf Seite 107  
Accessoires pour type L à la page 107  
Accessori per tipo L sulla pagina 107

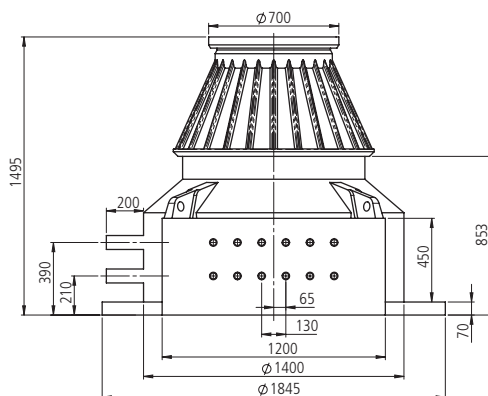
**GEROthem® Kleinverteilerschacht  
Typ L – de 50 mm**

Kleinverteilerschacht aus Kunststoff für den Anschluss von Erdwärmesonden im Aussenbereich. Geeignet für Solemengen bis 19.6 m<sup>3</sup>/h\*. **SAVE 125** Vorlauf mit Kugelhahn und Rücklauf mit Regulierventil Inline-Setter.



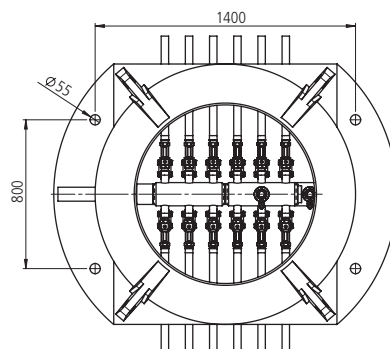
**GEROthem® Petite chambre  
de distribution type L – de 50 mm**

Petite chambre de distribution en plastique pour le raccordement de sondes géothermiques à l'extérieur. Convient pour un débit jusqu'à 19.6 m<sup>3</sup>/h\*. **SAVE 125** aller avec vanne à bille et retour avec vanne de régulation, inline-setter.



**GEROthem® Piccolo pozzo  
distributore tipo L – de 50 mm**

Piccolo pozzo distributore in plastica per il collegamento delle sonde geotermiche all' esterno. Adatto per portate di salamoia fino a 19.6 m<sup>3</sup>/h\*. **SAVE 125** l'andata con rubinetti a sfera e il ritorno con valvole di compensazione tipo inline-setter.



PG 102\_116

Art. Nr. Article no. N. articolo	Anschlüsse Raccords Raccordi mm	Abgang WP Sortie PAC Uscita PdC mm	Variante Variante Variante	Ḃ l/min	Abdeckung Couvercle Coperchio kg	Gewicht Poids Peso kg	Preis Prix Prezzo CHF/Stk.
108546	9 × 50	90	L	20–70	200	126.000	7'394.00
108548	9 × 50	90	R	20–70	200	126.000	7'394.00
108552	10 × 50	90	L + R	20–70	200	129.000	7'688.00
108558	11 × 50	90	L	20–70	200	132.000	8'008.00
108560	11 × 50	90	R	20–70	200	132.000	8'008.00
108564	12 × 50	90	L + R	20–70	200	134.000	8'302.00
108570	13 × 50	110	L	20–70	200	138.000	8'823.00
108572	13 × 50	110	R	20–70	200	138.000	8'823.00
108576	14 × 50	110	L + R	20–70	200	142.000	9'116.00
108582	15 × 50	110	L	20–70	200	144.000	9'421.00
108584	15 × 50	110	R	20–70	200	144.000	9'421.00
108588	16 × 50	110	L + R	20–70	200	146.000	9'715.00

Mit Füll-/Entleerhahn Rp 1¼" / Avec robinet de remplissage/vidange Rp 1¼" / Con rubinetto di riempimento e svuotamento Rp 1¼"

\* Ḃ max. [m<sup>3</sup>/h] @ 1m/s in SAVE

Lieferfrist auf Anfrage / Délai de livraison sur demande / Termine di consegna su richiesta

Zubehör für Typ L auf Seite 107  
Accessoires pour type L à la page 107  
Accessori per tipo L sulla pagina 107

**GEROthem® Kleinverteilerschacht  
Zubehör für Typ S–L**

**GEROthem® Petite chambre  
de distribution  
Accessoires pour type S–L**

**GEROthem® Piccolo pozzo  
distributore  
Accessori per tipo S–L**

PG 102\_116

Art. Nr. Article no. N. articolo	Abbildung Photo Illustrazione	Beschreibung Description Descrizione	Gewicht Poids Peso kg	Preis Prix Prezzo CHF/Stk.
114469		Lippendichtung für Deckel 200 kg gegen Tagwasser (montiert) Joint à lèvres pour couvercle 200 kg contre l'eau de surface (montée) Guarnizione a labbro per coperchio 200 kg contro l'acqua piovana (montata)	0.869	165.00
115809		Kunststoffdeckel A15 verschraubt und wasserdicht Aufschrift GEOTHERMIE (montiert) Couvercle en plastique A15 boulonné et étanche inscription GEOTHERMIE (montée) Coperchio in plastica A15 imbullonato e impermeabile inscription GEOTHERMIE (montata)	13.400	460.00
113233		Vollguss Abdeckung DN600/B125 Aufschrift GEOTHERMIE* <sup>1</sup> (montiert) Couvercle en fonte DN600/B125 inscription GEOTHERMIE* <sup>1</sup> (montée) Coperchio in ghisa DN600/B125 inscription GEOTHERMIE* <sup>1</sup> (montata)	56.000	Seite 115 Page 115 Pagina 115
104537		Vierkantschlüssel aus Guss, SW 13 mm, passend zu 113233 (montiert) Clé carrée en fonte, SW 13 mm, adaptée à 113233 (montée) Chiave quadra in ghisa, SW 13 mm, adatta per 113233 (montata)	0.500	Seite 115 Page 115 Pagina 115
104536		Allzweckschlüssel, Vierkantschlüssel aus Guss, SW 17 und 13 mm, passend zu 113233 (montiert) Clé universelle, clé carrée en fonte, SW 17 et 13 mm, adaptée à 113233 (montée) Chiave universale, chiave quadra in ghisa, SW 17 e 13 mm, adatta per 113233 (montata)	0.500	96.00
108132		Hauptabsperrung Kugelhahn 2 Stk. 63 mm (montiert)* <sup>2</sup> Vanne à bille principale 2 pcs. 63 mm (montée)* <sup>2</sup> Valvola a sfera per uscita principale 2 pz. 63 mm (montata)* <sup>2</sup>	2.504	540.00
108133		Hauptabsperrung Kugelhahn 2 Stk. 75 mm (montiert)* <sup>2</sup> Vanne à bille principale 2 pcs. 75 mm (montée)* <sup>2</sup> Valvola a sfera per uscita principale 2 pz. 75 mm (montata)* <sup>2</sup>	4.762	940.00
108134		Hauptabsperrung Kugelhahn 2 Stk. 90 mm (montiert)* <sup>2</sup> Vanne à bille principale 2 pcs. 90 mm (montée)* <sup>2</sup> Valvola a sfera per uscita principale 2 pz. 90 mm (montata)* <sup>2</sup>	7.036	1'105.00

\*<sup>1</sup> Kleinverteilerschächte Typ S/M/L sind nur für die Belastungsklasse A15 ausgelegt. Für Beschädigungen aufgrund höherer Lasten übernimmt HakaGerodur AG keine Haftung. Es ist mit Eintritt von Regen- und Schneewasser zu rechnen.

Les petites chambres de distribution de type S/M/L sont uniquement conçues pour la classe de charge A15. HakaGerodur AG n'assume aucune responsabilité pour les dommages causés par des charges plus élevées. La pénétration d'eau de pluie et de neige est à prévoir.

I piccolo pozzo distributore tipo S/M/L sono progettati solo per la classe di carico A15. HakaGerodur AG non si assume alcuna responsabilità per danni causati da carichi maggiori. Si prevedibile l'ingresso di acqua piovana e nevosa.

\*<sup>2</sup> Hauptabsperrungen bei Typ S nicht möglich. Hauptabsperrungen Typ M + L bis max. 12 Anschlüsse. Hauptabsperrungen sind jeweils in der gleichen Dimension wie der Hauptabgang.

\*<sup>2</sup> Les fermetures principales pour le type S ne sont pas possibles. Coupures principales type M + L jusqu'à max. 12 connexions. Les vannes principales sont toujours de la même dimension que le circuit primaire.

\*<sup>2</sup> Per tipo S le valvole a sfera per l'uscita principale non sono disponibili. Per tipo M + L fino a max. 12 raccordi le valvole a sfera per l'uscita principale sono disponibili. Le valvole a sfera sono nella stessa dimensione come l'uscita principale.

Lieferfrist auf Anfrage/Délai de livraison sur demande/Termine di consegna su richiesta



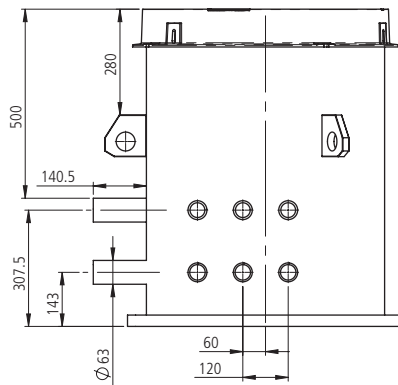
**GEROthem® Verteilerschacht  
Typ SMART – horizontal de 40 mm**

Verteilerschacht aus Kunststoff für den Anschluss von Erdwärmesonden in Bodenplatten und Grundwasser. Geeignet für Solemengen bis 7.9 m³/h\*. **SAVE 97** Vorlauf mit Kugelhahn und Rücklauf mit Regulierventil Inline-Setter.



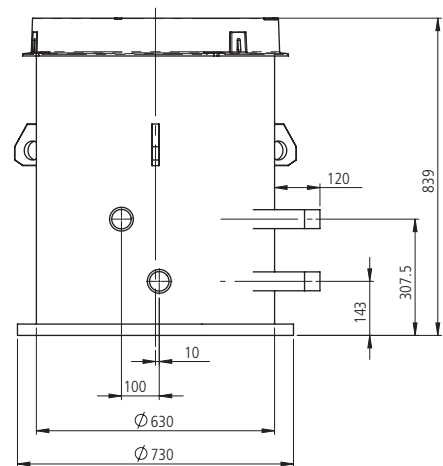
**GEROthem® Chambre de distribution  
type SMART – horizontale de 40 mm**

Chambre de distribution en plastique pour le raccordement de sondes géothermiques pour radier et terrain avec eaux souterraines. Convient pour un débit jusqu'à 7.9 m³/h\*. **SAVE 97** aller avec vanne à bille et retour avec vanne de régulation, inline-setter.



**GEROthem® Pozzo distributore  
tipo SMART – orizzontale de 40 mm**

Piccolo pozzo distributore in plastica per il collegamento di sonda geotermiche su piastre di fondo e acque sotterranee. Adatto per portate di salamoia fino a 7.9 m³/h\*. **SAVE 97** l'andata con rubinetti a sfera e il ritorno con valvole di compensazione tipo inline-setter.



PG 102\_117

Art. Nr. Article no. N. articolo	Anschlüsse Raccords Raccordi mm	Abgang WP Sortie PAC Uscita PdC mm	Variante Variante Variante	Ḃ l/min	Abdeckung Couvercle Coperchio	Gewicht Poids Peso kg	Preis Prix Prezzo CHF/Stk.
108590	2 × 40	63	L	20–70	B125	103.000	5'413.00
108592	2 × 40	63	R	20–70	B125	103.000	5'413.00
108594	3 × 40	63	L	20–70	B125	105.000	5'640.00
108596	3 × 40	63	R	20–70	B125	105.000	5'640.00

Art. Nr. Article no. N. articolo	Anschlüsse Raccords Raccordi mm	Abgang WP Sortie PAC Uscita PdC mm	Variante Variante Variante	Ḃ l/min	Abdeckung Couvercle Coperchio	Gewicht Poids Peso kg	Preis Prix Prezzo CHF/Stk.
108591	2 × 40	63	L	5–42	B125	103.000	5'413.00
108593	2 × 40	63	R	5–42	B125	103.000	5'413.00
108595	3 × 40	63	L	5–42	B125	105.000	5'640.00
108597	3 × 40	63	R	5–42	B125	105.000	5'640.00

Mit Hummel SFE-Hahn G ¾" / Avec le robinet Hummel SFE G ¾" / Con rubinetto Hummel SFE da G ¾"


\* Ḃ max. [m³/h] @ 1m/s in SAVE

Lieferfrist auf Anfrage / Délai de livraison sur demande / Termine di consegna su richiesta

**Optionales Zubehör / Accessoires optionnels / Accessori opzionali**

PG 102\_117

Art. Nr. Article no. N. articolo	Abbildung Photo Illustrazione	Beschreibung Description Descrizione	Gewicht Poids Peso kg	Preis Prix Prezzo CHF/Stk.
--	-------------------------------------	--	--------------------------------	-------------------------------------

108136		Füll-/Entleerhahn 2 Stk. Rp 1¼" montiert Vanne de remplissage/vidange 2 pcs. Rp 1¼" montée Rubinetto di riempimento e svuotamento 2 pz. Rp 1¼" montata	0.815	102.00
--------	---	--	-------	--------

Optionale Domabdichtung gegen Grundwasser auf Anfrage / Joint de dôme optionnel contre les eaux souterraines sur demande / Guarnizione a cupola opzionale contro le acque sotterranee su richiesta



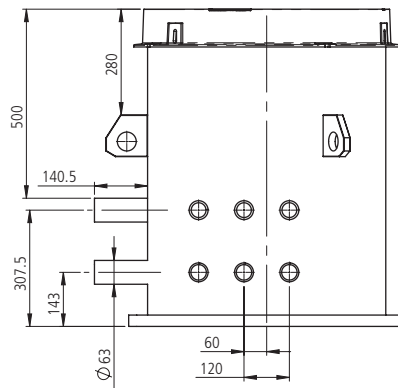
**GEROthem® Verteilerschacht  
Typ SMART – horizontal de 50 mm**

Verteilerschacht aus Kunststoff für den Anschluss von Erdwärmesonden in Bodenplatten und Grundwasser. Geeignet für Solemengen bis 7.9 m<sup>3</sup>/h\*. **SAVE 97** Vorlauf mit Kugelhahn und Rücklauf mit Regulierventil Inline-Setter.



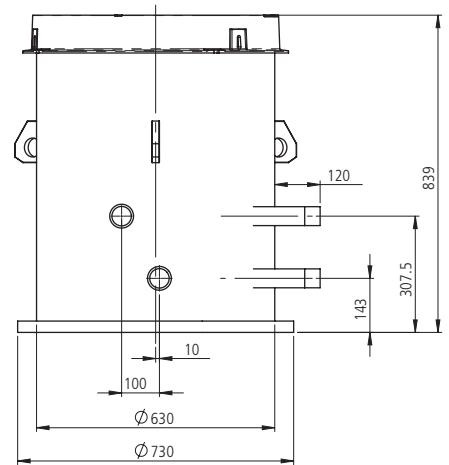
**GEROthem® Chambre de distribution  
type SMART – horizontale de 50 mm**

Chambre de distribution en plastique pour le raccordement de sondes géothermiques pour radier et terrain avec eaux souterraines. Convient pour un débit jusqu'à 7.9 m<sup>3</sup>/h\*. **SAVE 97** aller avec vanne à bille et retour avec vanne de régulation, inline-setter.



**GEROthem® Pozzo distributore  
tipo SMART – orizzontale de 50 mm**

Piccolo pozzo distributore in plastica per il collegamento di sonde geotermiche su piastre di fondo e acque sotterranee. Adatto per portate di salamoia fino a 7.9 m<sup>3</sup>/h\*. **SAVE 97** l'andata con rubinetti a sfera e il ritorno con valvole di compensazione tipo inline-setter.



PG 102\_117

Art. Nr. Article no. N. articolo	Anschlüsse Raccords Raccordi mm	Abgang WP Sortie PAC Uscita PdC mm	Variante Variante Variante	Ḃ l/min	Abdeckung Couvercle Coperchio	Gewicht Poids Peso kg	Preis Prix Prezzo CHF/Stk.
108598	2 × 50	63	L	20–70	B125	104.000	5'446.00
108600	2 × 50	63	R	20–70	B125	104.000	5'446.00
108602	3 × 50	63	L	20–70	B125	106.000	5'690.00
108604	3 × 50	63	R	20–70	B125	106.000	5'690.00

Art. Nr. Article no. N. articolo	Anschlüsse Raccords Raccordi mm	Abgang WP Sortie PAC Uscita PdC mm	Variante Variante Variante	Ḃ l/min	Abdeckung Couvercle Coperchio	Gewicht Poids Peso kg	Preis Prix Prezzo CHF/Stk.
108599	2 × 50	63	L	5–42	B125	104.000	5'446.00
108601	2 × 50	63	R	5–42	B125	104.000	5'446.00
108603	3 × 50	63	L	5–42	B125	106.000	5'690.00
108605	3 × 50	63	R	5–42	B125	106.000	5'690.00


Mit Hummel SFE-Hahn G ¾" / Avec le robinet Hummel SFE G ¾" / Con rubinetto Hummel SFE da G ¾"

\*Ḃ max. [m<sup>3</sup>/h] @ 1m/s in SAVE

Lieferfrist auf Anfrage / Délai de livraison sur demande / Termine di consegna su richiesta

**Optionales Zubehör / Accessoires optionnels / Accessori opzionali**

PG 102\_117

Art. Nr. Article no. N. articolo	Abbildung Photo Illustrazione	Beschreibung Description Descrizione	Gewicht Poids Peso kg	Preis Prix Prezzo CHF/Stk.
108136		Füll-/Entleerhahn 2 Stk. Rp 1¼" montiert Vanne de remplissage/vidange 2 pcs. Rp 1¼" montée Rubinetto di riempimento e svuotamento 2 pz. Rp 1¼" montata	0.815	102.00

Optionale Domabdichtung gegen Grundwasser auf Anfrage / Joint de dôme optionnel contre les eaux souterraines sur demande / Guarnizione a cupola opzionale contro le acque sotterranee su richiesta

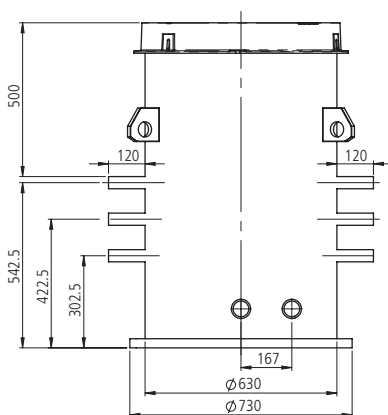
**GEROtherm® Verteilerschacht  
Typ SMART – vertikal de 40 mm**

Verteilerschacht aus Kunststoff für den Anschluss von Erdwärmesonden in Bodenplatten und Grundwasser. Geeignet für Solemengen bis 7.9 m³/h\*. **SAVE 97** Vorlauf mit Kugelhahn und Rücklauf mit Regulierventil Inline-Setter.



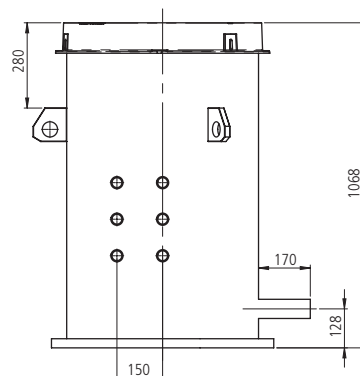
**GEROtherm® Chambre de distribution  
type SMART – vertical de 40 mm**

Chambre de distribution en plastique pour le raccordement de sondes géothermiques pour radier et terrain avec eaux souterraines. Convient pour un débit jusqu'à 7.9 m³/h\*. **SAVE 97** aller avec vanne à bille et retour avec vanne de régulation, inline-setter.



**GEROtherm® Pozzo distributore  
tipo SMART – verticale de 40 mm**

Piccolo pozzo distributore in plastica per il collegamento di sonda geotermiche su piastre di fondo e acque sotterranee. Adatto per portate di salamoia fino a 7.9 m³/h\*. **SAVE 97** l'andata con rubinetti a sfera e il ritorno con valvole di compensazione tipo inline-setter.



PG 102\_117

Art. Nr. Article no. N. articolo	Anschlüsse Raccords Raccordi mm	Abgang WP Sortie PAC Uscita PdC mm	Variante Variante Variante	Ḃ l/min	Abdeckung Couvercle Coperchio	Gewicht Poids Peso kg	Preis Prix Prezzo CHF/Stk.
108606	2 × 40	63	L	20–70	B125	113.000	6'248.00
108608	2 × 40	63	R	20–70	B125	113.000	6'248.00
108610	3 × 40	63	L	20–70	B125	115.000	6'453.00
108612	3 × 40	63	R	20–70	B125	115.000	6'453.00
108614	4 × 40	63	L + R	20–70	B125	116.000	6'658.00
108616	5 × 40	63	L	20–70	B125	118.000	6'863.00
108618	5 × 40	63	R	20–70	B125	118.000	6'863.00
108620	6 × 40	63	L + R	20–70	B125	119.000	7'101.00



Mit Hummel SFE-Hahn G 3/4" / Avec le robinet Hummel SFE G 3/4" / Con rubinetto Hummel SFE da G 3/4"

\* Ḃ max. [m³/h] @ 1m/s in SAVE

Lieferfrist auf Anfrage / Délai de livraison sur demande / Termine di consegna su richiesta

**Optionales Zubehör / Accessoires optionnels / Accessori opzionali**

PG 102\_117

Art. Nr. Article no. N. articolo	Abbildung Photo Illustrazione	Beschreibung Description Descrizione	Gewicht Poids Peso kg	Preis Prix Prezzo CHF/Stk.
108137		Füll-/Entleerhahn 2 Stk. Rp 1 1/4" montiert Vanne de remplissage/vidange 2 pcs. Rp 1 1/4" montée Rubinetto di riempimento e svuotamento 2 pz. Rp 1 1/4" montata	0.698	93.00
108138		Hauptabsperung Kugelhahn 2 Stk. 63 mm montiert Vanne à bille principale 2 pcs. 63 mm montée Valvola a sfera per uscita principale 2 pz. 63 mm montata	2.544	678.00

Optionale Domabdichtung gegen Grundwasser auf Anfrage / Joint de dôme optionnel contre les eaux souterraines sur demande / Guarnizione a cupola opzionale contro le acque sotterranee su richiesta

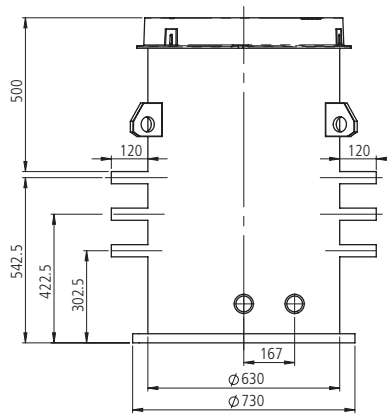
**GEROthem® Verteilerschacht  
Typ SMART – vertikal de 40 mm**

Verteilerschacht aus Kunststoff für den Anschluss von Erdwärmesonden in Bodenplatten und Grundwasser. Geeignet für Solemengen bis 7.9 m³/h\*. **SAVE 97** Vorlauf mit Kugelhahn und Rücklauf mit Regulierventil Inline-Setter.



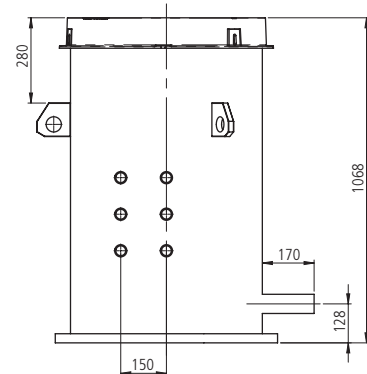
**GEROthem® Chambre de distribution  
type SMART – vertical de 40 mm**

Chambre de distribution en plastique pour le raccordement de sondes géothermiques pour radier et terrain avec eaux souterraines. Convient pour un débit jusqu'à 7.9 m³/h\*. **SAVE 97** aller avec vanne à bille et retour avec vanne de régulation, inline-setter.



**GEROthem® Pozzo distributore  
tipo SMART – verticale de 40 mm**

Piccolo pozzo distributore in plastica per il collegamento di sonde geotermiche su piastre di fondo e acque sotterranee. Adatto per portate di salamoia fino a 7.9 m³/h\*. **SAVE 97** l'andata con rubinetti a sfera e il ritorno con valvole di compensazione tipo inline-setter.



PG 102\_117

Art. Nr. Article no. N. articolo	Anschlüsse Raccords Raccordi mm	Abgang WP Sortie PAC Uscita PdC mm	Variante Variante Variante	V l/min	Abdeckung Couvercle Coperchio	Gewicht Poids Peso kg	Preis Prix Prezzo CHF/Stk.
108607	2 × 40	63	L	5-42	B125	113.000	6'248.00
108609	2 × 40	63	R	5-42	B125	113.000	6'248.00
108611	3 × 40	63	L	5-42	B125	115.000	6'453.00
108613	3 × 40	63	R	5-42	B125	115.000	6'453.00
108615	4 × 40	63	L + R	5-42	B125	116.000	6'658.00
108617	5 × 40	63	L	5-42	B125	118.000	6'863.00
108619	5 × 40	63	R	5-42	B125	118.000	6'863.00
108621	6 × 40	63	L + R	5-42	B125	119.000	7'101.00



Mit Hummel SFE-Hahn G ¾" / Avec le robinet Hummel SFE G ¾" / Con rubinetto Hummel SFE da G ¾"

\*V max. [m³/h] @ 1m/s in SAVE

Lieferfrist auf Anfrage/Délai de livraison sur demande/Termine di consegna su richiesta

**Optionales Zubehör / Accessoires optionnels / Accessori opzionali**

PG 102\_117

Art. Nr. Article no. N. articolo	Abbildung Photo Illustrazione	Beschreibung Description Descrizione	Gewicht Poids Peso kg	Preis Prix Prezzo CHF/Stk.
108137		Füll-/Entleerhahn 2 Stk. Rp 1¼" montiert Vanne de remplissage/vidange 2 pcs. Rp 1¼" montée Rubinetto di riempimento e svuotamento 2 pz. Rp 1¼" montata	0.698	93.00
108138		Hauptabsperung Kugelhahn 2 Stk. 63 mm montiert Vanne à bille principale 2 pcs. 63 mm montée Valvola a sfera per uscita principale 2 pz. 63 mm montata	2.544	678.00

Optionale Domabdichtung gegen Grundwasser auf Anfrage/ Joint de dôme optionnel contre les eaux souterraines sur demande / Guarnizione a cupola opzionale contro le acque sotterranee su richiesta

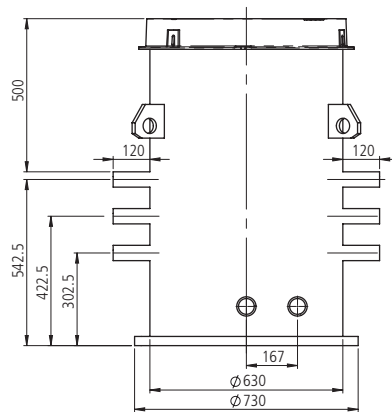
**GEROtherm® Verteilerschacht  
Typ SMART – vertikal de 50 mm**

Verteilerschacht aus Kunststoff für den Anschluss von Erdwärmesonden in Bodenplatten und Grundwasser. Geeignet für Solemengen bis 7.9 m³/h\*. **SAVE 97** Vorlauf mit Kugelhahn und Rücklauf mit Regulierventil Inline-Setter.



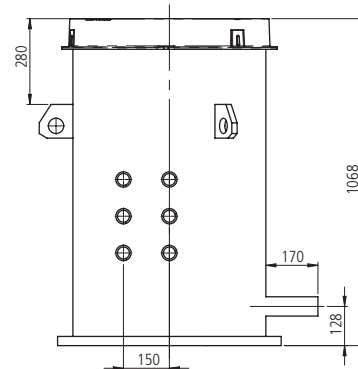
**GEROtherm® Chambre de distribution  
type SMART – vertical de 50 mm**

Chambre de distribution en plastique pour le raccordement de sondes géothermiques pour radier et terrain avec eaux souterraines. Convient pour un débit jusqu'à 7.9 m³/h\*. **SAVE 97** aller avec vanne à bille et retour avec vanne de régulation, inline-setter.



**GEROtherm® Pozzo distributore  
tipo SMART – verticale de 50 mm**

Piccolo pozzo distributore in plastica per il collegamento di sonde geotermiche su piastre di fondo e acque sotterranee. Adatto per portate di salamoia fino a 7.9 m³/h\*. **SAVE 97** l'andata con rubinetti a sfera e il ritorno con valvole di compensazione tipo inline-setter.



PG 102\_117

Art. Nr. Article no. N. articolo	Anschlüsse Raccords Raccordi mm	Abgang WP Sortie PAC Uscita PdC mm	Variante Variante Variante	Ḃ l/min	Abdeckung Couvercle Coperchio	Gewicht Poids Peso kg	Preis Prix Prezzo CHF/Stk.
108622	2 x 50	63	L	20-70	B125	114.000	6'281.00
108624	2 x 50	63	R	20-70	B125	114.000	6'281.00
108626	3 x 50	63	L	20-70	B125	116.000	6'502.00
108628	3 x 50	63	R	20-70	B125	116.000	6'502.00
108630	4 x 50	63	L + R	20-70	B125	117.000	6'723.00
108632	5 x 50	63	L	20-70	B125	119.000	6'945.00
108634	5 x 50	63	R	20-70	B125	119.000	6'945.00
108636	6 x 50	63	L + R	20-70	B125	120.000	7'199.00

Mit Hummel SFE-Hahn G 3/4" / Avec le robinet Hummel SFE G 3/4" / Con rubinetto Hummel SFE da G 3/4"

\* Ḃ max. [m³/h] @ 1m/s in SAVE

Lieferfrist auf Anfrage / Délai de livraison sur demande / Termine di consegna su richiesta

**Optionales Zubehör / Accessoires optionnels / Accessori opzionali**

PG 102\_117

Art. Nr. Article no. N. articolo	Abbildung Photo Illustrazione	Beschreibung Description Descrizione	Gewicht Poids Peso kg	Preis Prix Prezzo CHF/Stk.
108137		Füll-/Entleerhahn 2 Stk. Rp 1 1/4" montiert Vanne de remplissage/vidange 2 pcs. Rp 1 1/4" montée Rubinetto di riempimento e svuotamento 2 pz. Rp 1 1/4" montata	0.698	93.00
108138		Hauptabsperung Kugelhahn 2 Stk. 63 mm montiert Vanne à bille principale 2 pcs. 63 mm montée Valvola a sfera per uscita principale 2 pz. 63 mm montata	2.544	678.00

Optionale Domabdichtung gegen Grundwasser auf Anfrage / Joint de dôme optionnel contre les eaux souterraines sur demande / Guarnizione a cupola opzionale contro le acque sotterranee su richiesta

**GEROthem® Verteilerschacht  
Typ SMART – vertikal de 50 mm**

Verteilerschacht aus Kunststoff für den Anschluss von Erdwärmesonden in Bodenplatten und Grundwasser. Geeignet für Solemengen bis 7.9 m³/h\*. **SAVE 97** Vorlauf mit Kugelhahn und Rücklauf mit Regulierventil Inline-Setter.

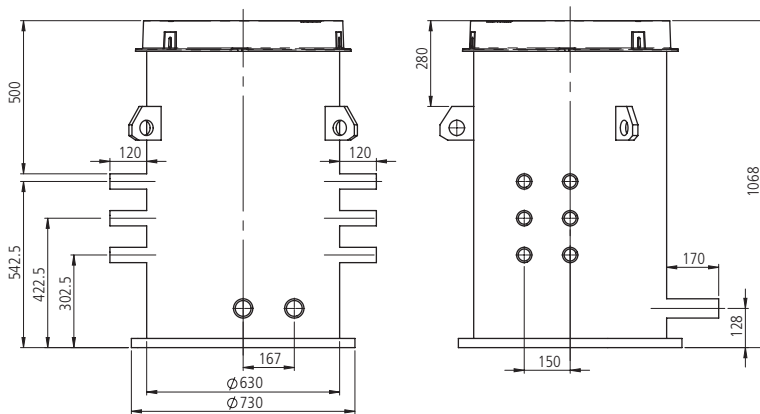


**GEROthem® Chambre de distribution  
type SMART – vertical de 50 mm**

Chambre de distribution en plastique pour le raccordement de sondes géothermiques pour radier et terrain avec eaux souterraines. Convient pour un débit jusqu'à 7.9 m³/h\*. **SAVE 97** aller avec vanne à bille et retour avec vanne de régulation, inline-setter.

**GEROthem® Pozzo distributore  
tipo SMART – verticale de 50 mm**

Piccolo pozzo distributore in plastica per il collegamento di sonde geotermiche su piastre di fondo e acque sotterranee. Adatto per portate di salamoia fino a 7.9 m³/h\*. **SAVE 97** l'andata con rubinetti a sfera e il ritorno con valvole di compensazione tipo inline-setter.



PG 102\_117

Art. Nr. Article no. N. articolo	Anschlüsse Raccords Raccordi mm	Abgang WP Sortie PAC Uscita PdC mm	Variante Variante Variante	Ṽ l/min	Abdeckung Couvercle Coperchio	Gewicht Poids Peso kg	Preis Prix Prezzo CHF/Stk.
108623	2 × 50	63	L	5-42	B125	114.000	6'281.00
108625	2 × 50	63	R	5-42	B125	114.000	6'281.00
108627	3 × 50	63	L	5-42	B125	116.000	6'502.00
108629	3 × 50	63	R	5-42	B125	116.000	6'502.00
108631	4 × 50	63	L + R	5-42	B125	117.000	6'723.00
108633	5 × 50	63	L	5-42	B125	119.000	6'945.00
108635	5 × 50	63	R	5-42	B125	119.000	6'945.00
108637	6 × 50	63	L + R	5-42	B125	120.000	7'199.00

Mit Hummel SFE-Hahn G 3/4" /Avec le robinet Hummel SFE G 3/4" /Con rubinetto Hummel SFE da G 3/4"

\*Ṽ max. [m³/h] @ 1m/s in SAVE

Lieferfrist auf Anfrage/Délai de livraison sur demande/Termine di consegna su richiesta

**Optionales Zubehör / Accessoires optionnels / Accessori opzionali**

PG 102\_117

Art. Nr. Article no. N. articolo	Abbildung Photo Illustrazione	Beschreibung Description Descrizione	Gewicht Poids Peso kg	Preis Prix Prezzo CHF/Stk.
108137		Füll-/Entleerhahn 2 Stk. Rp 1 1/4" montiert Vanne de remplissage/vidange 2 pcs. Rp 1 1/4" montée Rubinetto di riempimento e svuotamento 2 pz. Rp 1 1/4" montata	0.698	93.00
108138		Hauptabsperung Kugelhahn 2 Stk. 63 mm montiert Vanne à bille principale 2 pcs. 63 mm montée Valvola a sfera per uscita principale 2 pz. 63 mm montata	2.544	678.00

Optionale Domabdichtung gegen Grundwasser auf Anfrage/Joint de dôme optionnel contre les eaux souterraines sur demande/  
Guarnizione a cupola opzionale contro le acque sotterranee su richiesta



### **GERO<sup>therm</sup>® Verteilerschacht Typ 1–4**

Für verschiedene Objekte werden anschlussfertige, kundenspezifische Verteilerschächte angefertigt und genau auf Ihre Bedürfnisse ausgelegt. Der GERO<sup>therm</sup>® Verteilerschacht ist komplett mit allen erforderlichen Absperr- und Regelarmaturen werksseitig ausgerüstet und erfüllt unsere hohen Qualitätsansprüche.

#### **Werkseitig komplett vorgefertigte und geprüfte Verteilerschächte**

Die GERO<sup>therm</sup>® Verteilerschächte Typ 1–4 zeichnen sich durch zahlreiche Eigenschaften aus wie:

- Anschlussfertiger Verteilerschacht mit allen erforderlichen Absperr- und Regelarmaturen gemäss individuellen Vorgaben
- Installierter SAVE 97, 125, 180 bzw. 250 Sammler/Verteiler inkl. Anschlüsse für Erdwärmesonden
- Hauptabgang links oder rechts wählbar
- Die geschweissten Sondenanschlüsse werden druckwasserdicht durch die Schachtwandung nach aussen geführt
- Schachtzugang mit inspektionsfreundlicher und begehbare oder befahrbare Abdeckung optional ausgestattet
- Optimale und waagerechte Sondenanbindung bei stehendem Behälter (Typ 1) und liegendem Behälter (Typ 2–4)
- Druckprüfung 10 bar bei Sammler/Verteilerbalken in eingebautem Zustand gemäss Druckprüfungsprotokoll
- Spezialschlüssel für Öffnung des Schachtdeckels aussenliegend befestigt
- Seriennummer pro Anlage für 100% durchgängige Nachverfolgbarkeit
- Extra dicke Schweissnähte für erhöhte Stabilität und Druckwasserdichtheit
- Auftriebssicherung vorbereitet
- Typ 1–4 speziell für den Einsatz in Bodenplatten, Parkflächen und Grundwasser vorgesehen
- Bei Einbausituationen mit erhöhten Anforderungen an die Grundwasserdichtheit oder Statik ist mit HakaGerodur AG Kontakt aufzunehmen

### **GERO<sup>therm</sup>® Chambre de distribution type 1–4**

Les chambres de distribution sur mesure et prêt pour la pose en fouille, sont fabriqués sur mesure selon vos besoins. Les chambres de distribution GERO<sup>therm</sup>® est entièrement équipée de toutes les vannes d'arrêt et de régulation nécessaires et répond à nos exigences de qualité élevées.

#### **Chambres complètes préfabriquées et vérifiées en usine**

Les chambres de distribution GERO<sup>therm</sup>® type 1–4 se caractérisent par de nombreuses caractéristiques telles que:

- Chambres prêtent au raccordement avec toutes les vannes d'arrêt et de régulation nécessaires selon spécifications individuelles
- Collecteur/distributeur SAVE 97, 125, 180 ou 250 installé y compris raccords pour sondes géothermiques
- Sortie primaire gauche ou droite variable
- Les prises de sonde soudés sont étanches et résistant à la pression extérieure
- Accès à la chambre facile avec couvercles non-carrossable ou carrossable à choix
- Raccordement des tuyaux des sondes verticaux (type 1) et les chambres horizontals (type 2–4)
- Test de pression à 10 bars selon protocole sur distributeurs et collecteurs après montage dans le regard
- Clé pour couvercle fonte inclus dans la livraison
- Traçabilité constante grâce au numéro de série
- Des soudures très épaisses pour augmenter la stabilité et l'étanchéité
- Protection de flottabilité préparée
- Type 1–4 spécialement conçu pour être utilisé dans les radiers, parkings, et zones avec de l'eau souterraine.
- Pour les situations d'installation avec des exigences élevées relatives à l'étanchéité des eaux souterraines ou la statique, s.v.p contacter HakaGerodur SA

### **GERO<sup>therm</sup>® Pozzo distributore tipo 1–4**

Per diversi edifici vengono prodotti pozzi distributori specifici per clienti, pronti per il collegamento, esattamente progettati per le vostre esigenze. Il pozzo distributore GERO<sup>therm</sup>® è completamente equipaggiato dal produttore con tutti i necessari rubinetti di chiusura e di regolazione e soddisfa i nostri elevati requisiti di qualità.

#### **Pozzi distributori completamente prefabbricati e collaudati in fabbrica**

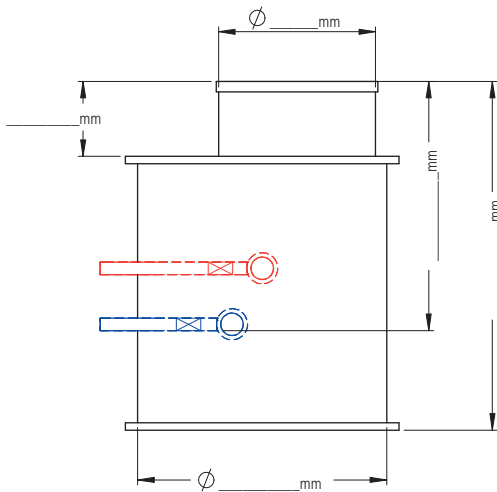
Il pozzo distributori GERO<sup>therm</sup>® tipo 1–4 sono caratterizzati da numerose caratteristiche come:

- Pozzo distributore pronto per il collegamento con tutti i necessari rubinetti di chiusura e di regolazione secondo le disposizioni individuali
- Collettore/distributore SAVE 97, 125, 180 o 250 installato completo di raccordi per le sonde geotermiche
- Uscita principale a scegliere a sinistra o a destra
- I raccordi saldati per le sonde sono portati all'esterno attraverso la parete del pozzo, con tenuta per l'acqua in pressione
- L'accesso al pozzo viene equipaggiato, in opzione, con un coperchio calpestabile o transitabile, che permette una facile ispezione
- Ottimale connessione delle sonde in posizione orizzontale per pozzi verticali (tipo 1) o orizzontali (tipo 2–4)
- Prova di pressione a 10 bar per i collettori/distributori in stato montato, secondo protocollo di prova di pressione
- Chiave speciale per l'apertura del coperchio del pozzetto fissata all'esterno
- Numero di serie per sistema al 100% tracciabilità costante
- Larga linea di saldatura per aumentare stabilità e impermeabilità all'acqua
- Predisposizione protezione idrostatica
- Tipo 1–4 appositamente progettato per l'uso in platee di fondazione, aree di parcheggio e falde acquifere.
- Consigliamo di contattare HakaGerodur SA per situazioni di installazione con maggiori requisiti alla tenuta delle acque sotterranee o alla statica

**GEROthem® Verteilerschacht Typ 1**  
**GEROthem® Chambre de distribution type 1**  
**GEROthem® Pozzo distributore tipo 1**

Preis und Lieferfrist auf Anfrage, PG 102\_117  
Prix et délai de livraison sur demande, PG 102\_117  
Prezzo e termine di consegna su richiesta, PG 102\_117

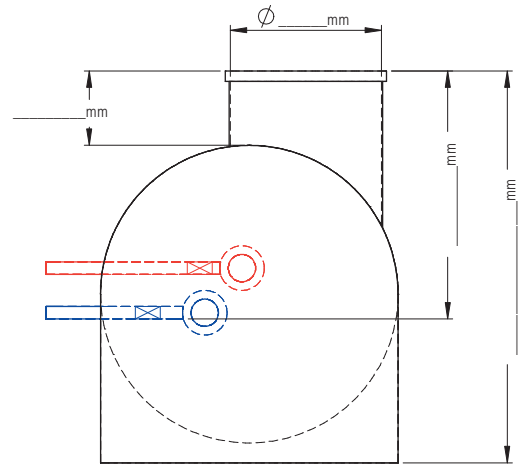
Angebots- und Bestellformulare erhältlich  
Formulaire de devis et de commande disponible  
Moduli di preventivo e d'ordine disponibili



**GEROthem® Verteilerschacht Typ 2**  
**GEROthem® Chambre de distribution type 2**  
**GEROthem® Pozzo distributore tipo 2**

Preis und Lieferfrist auf Anfrage, PG 102\_117  
Prix et délai de livraison sur demande, PG 102\_117  
Prezzo e termine di consegna su richiesta, PG 102\_117

Angebots- und Bestellformulare erhältlich  
Formulaire de devis et de commande disponible  
Moduli di preventivo e d'ordine disponibili



**Optionales Zubehör / Accessoires optionnels / Accessori opzionali**

PG 102\_117

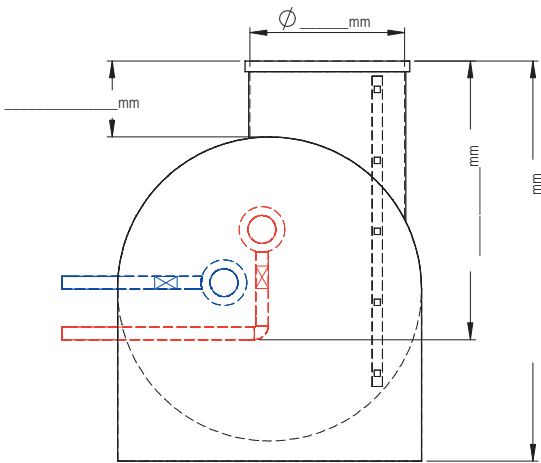
Art. Nr. Article no. N. articolo	Abbildung Photo Illustrazione	Beschreibung Description Descrizione	Gewicht Poids Peso kg	Preis Prix Prezzo CHF/Stk.
113233		Vollguss Abdeckung DN600/B125 Aufschrift GEOTHERMIE Couvercle en fonte DN600/B125 inscription GEOTHERMIE Coperchio in ghisa DN600/B125 inscription GEOTHERMIE	56.000	903.00
104537		Vierkantschlüssel aus Guss, SW 13 mm, passend zu 113233 Clé carrée en fonte, SW 13 mm, adaptée à 113233 Chiave quadra in ghisa, SW 13 mm, adatta per 113233	0.500	67.00
104539		Vollguss Abdeckung mit Betonsockel DN600/D400 Couvercle en fonte avec socle béton DN600/D400 Coperchio in ghisa con zoccolo in calcestruzzo DN600/D400	412.000	2'327.00

Optionale Domabdichtung gegen Grundwasser auf Anfrage / Joint de dôme optionnel contre les eaux souterraines sur demande /  
Guarnizione a cupola opzionale contro le acque sotterranee su richiesta

**GEROtherm® Verteilerschacht Typ 3**  
**GEROtherm® Chambre de distribution type 3**  
**GEROtherm® Pozzo distributore tipo 3**

Preis und Lieferfrist auf Anfrage, PG 102\_117  
Prix et délai de livraison sur demande, PG 102\_117  
Prezzo e termine di consegna su richiesta, PG 102\_117

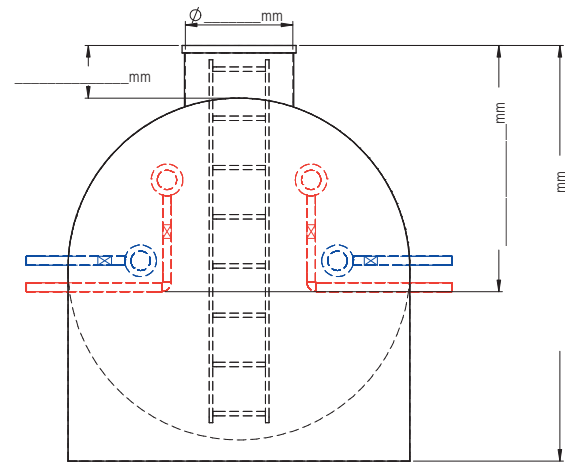
Angebots- und Bestellformulare erhältlich  
Formulaire de devis et de commande disponible  
Moduli di preventivo e d'ordine disponibili



**GEROtherm® Verteilerschacht Typ 4**  
**GEROtherm® Chambre de distribution type 4**  
**GEROtherm® Pozzo distributore tipo 4**

Preis und Lieferfrist auf Anfrage, PG 102\_117  
Prix et délai de livraison sur demande, PG 102\_117  
Prezzo e termine di consegna su richiesta, PG 102\_117

Angebots- und Bestellformulare erhältlich  
Formulaire de devis et de commande disponible  
Moduli di preventivo e d'ordine disponibili



4



**Optionales Zubehör / Accessoires optionnels / Accessori opzionali**

PG 102\_117

Art. Nr. Article no. N. articolo	Abbildung Photo Illustrazione	Beschreibung Description Descrizione	Gewicht Poids Peso kg	Preis Prix Prezzo CHF/Stk.
113233		Vollguss Abdeckung DN600/B125 Aufschrift GEOthermie Couvercle en fonte DN600/B125 inscription GEOthermie Coperchio in ghisa DN600/B125 inscription GEOthermie	56.000	903.00
104537		Vierkantschlüssel aus Guss, SW 13 mm, passend zu 113233 Clé carrée en fonte, SW 13 mm, adaptée à 113233 Chiave quadra in ghisa, SW 13 mm, adatta per 113233	0.500	67.00
104539		Vollguss Abdeckung mit Betonsockel DN600/D400 Couvercle en fonte avec socle béton DN600/D400 Coperchio in ghisa con zoccolo in calcestruzzo DN600/D400	412.000	2'327.00

Optionale Domabdichtung gegen Grundwasser auf Anfrage/Joint de dôme optionnel contre les eaux souterraines sur demande/  
Guarnizione a cupola opzionale contro le acque sotterranee su richiesta



**GEROtherm® Verteilerschacht Typ 1–4**  
**GEROtherm® Chambre de distribution type 1–4**  
**GEROtherm® Pozzo distributore tipo 1–4**

Objektspezifische Möglichkeiten  
Possibilités spécifiques aux objets  
Possibilità specifiche dell'oggetto



Alle Verteilerschächte werden objektspezifisch in der Schweiz hergestellt. Dies erlaubt eine enge Zusammenarbeit und Flexibilität bezüglich der Produkte. Je nach gewünschtem Einsatzgebiet können spezielle Regulierventile, Beleuchtungen, Sumpfpumpen, CO<sub>2</sub>-Warnschilder, Domverstärkungen, Sammler/Verteilersysteme für höhere Temperaturen und viele weitere Optionen in die Behälter eingebaut werden. Unsere interne Konstruktion unterstützt Sie von der Planungs- bis zur Umsetzungsphase vollumfänglich.

Tous les chambres de distribution sont fabriquées spécifiquement en Suisse. Cela permet une coopération étroite et de la flexibilité dans les produits. Selon l'application souhaitée, des vannes de régulation spéciales, des éclairages, des pompes de refoulement, des avertissements de CO<sub>2</sub>, des renforts de dôme, des systèmes collecteur/distributeur à haute température et de nombreuses autres options peuvent être intégrés aux chambres. Notre service interne vous soutient entièrement de la planification à la phase de mise en fonction.

Tutti i pozzi distributori sono di produzione svizzera e fabbricati in modo specifico. Pertanto è possibile una stretta collaborazione con elevata flessibilità nella scelta dei prodotti. A seconda dell'applicazione desiderata i pozzi sono dotati di valvole di regolazione speciali, luce, pompe a immersione, cartelli di avvertimento CO<sub>2</sub>, rinforzi della cupola, collettori per alte temperature e tante altre opzioni. Il nostro reparto di costruzione vi da supporto dalla fase di pianificazione fino alla fase d'implementazione.

Preis und Lieferfrist auf Anfrage  
PG 102\_117

Prix et délai de livraison sur demande  
PG 102\_117

Prezzo e termine di consegna su richiesta  
PG 102\_117

**Pressringe für Kernbohrungen / Dichtstopfen**  
**Bague à sertir pour forage / Bouchon d'étanchéité**  
**Anello pressante per carotaggio / Tappi di tenuta**

Pressring für Kernbohrung in Betonwand – Das Pressring System für feuchtigkeits- und gasdichte sowie mörtel-freie Durchführung von PE Rohren durch Mauerwerk. Die Pressringe sind mit einem Gewindeflansch ausgerüstet (keine Muttern). Die Gummipressteile, 40–42 mm breit, gewährleisten eine optimale Presslänge, welche den problemlosen Einsatz gegen drückendes Wasser garantiert. Der optimale Pressbereich von Pressringen mittlerer Shore-Härte, liegt zwischen 10 und 15 mm. Die Pressteile sind aus Kautschuk vulkanisiert, die Flansche aus Stahl 1.4301 und die Schrauben aus Stahl 1.4401.

Bague à sertir pour forage dans murs en béton – Système de baguex à sertir pour des traversées de maçonnerie sans mortier – étanche aux fluides et aux gaz par des tubes PE. Les baguex à sertir sont munis d'une bride fileté (pas d'écrous). Les pièces de serrage en caoutchouc d'une largeur de 40 à 42 mm assurent une longueur de serrage optimale pour des applications à l'abri de tout problème d'eau sous pression. La plage de serrage optimale des baguex à sertir d'une dureté Shore moyenne se situe entre 10 et 15 mm. Pièce de serrage en caoutchouc vulcanisé, brides en acier 1.4301 et vis en acier 1.4401.

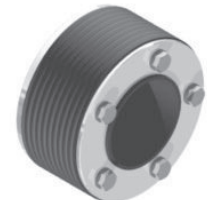
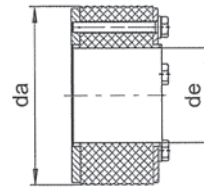
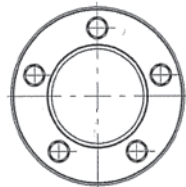
Anello pressante per carotaggi in pareti di calcestruzzo – Il sistema anelli pressanti trattiene l'umidità e il gas tra passaggi nelle pareti senza malta e i tubi in PE. Gli anelli pressanti sono attrezzati di flangia filettata (senza bulloni). Gli stampaggi in gomma, 40–42 mm, garantiscono un'ottimale lunghezza di stampa, nonché l'uso senza problemi contro l'acqua di pressione. L'area di stampa ottimale degli anelli pressanti dalla media durezza-shore, è compresa tra 10 e 15 mm. I pezzi della tenuta sono fatti in gomma vulcanizzata, flange in acciaio 1.4301 e viti in acciaio 1.4401.

Der Pressring wird an der Maueraussen-seite, der Dichtstopfen an der Innenseite montiert.

La bague à sertir est montée à l'extérieur du mur; le bouchon d'étanchéité à l'intérieur du mur.

L'anello pressante viene applicata alla parte esterna della parete mentre il tappo di tenuta viene innestata all'interno.

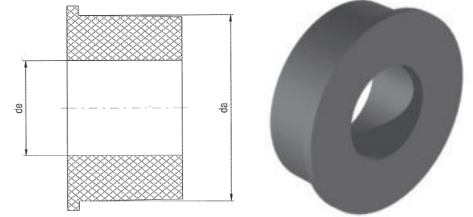
**Pressringe**  
**Bague à sertir**  
**Anello pressante**



PG 102\_132

Art. Nr. Article no. N. articolo	Rohr Tube Tubo	Typ Type Tipo	Pressring ø ausssen Bague à sertir ø extérieur Anello pressante ø al di fuori mm	Pressring ø innen Bague à sertir ø intérieur Anello pressante ø interno mm	Anzahl Schrauben Nombre des vis numero vite Stk./p./p.	Kern- bohrung ø Forage ø Carot- aggio ø mm	Spannbereich für Rohr Plage de ser- rage du tube Campo di ser- raggio del tubo mm	Gewicht Poids Peso kg/Stk.	Preis Prix Prezzo CHF/Stk.
104661	32	MD 80/35	78	35	4	80	28–35	0.430	59.00
104663	40	MD 80/43	78	43	4	80	37–43	0.365	59.00
104664	50	MD 80/52	78	52	4	80	46–52	0.300	59.00
104665	40	MD 100/43	98	43	5	100	37–43	0.691	68.00
104666	50	MD 100/52	98	52	5	100	46–52	0.623	68.00
104668	63	MD 100/66	98	66	5	100	60–66	0.426	68.00
104669	75	MD 120/78	118	78	6	120	70–78	0.750	109.00
104671	90	MD 150/93	148	93	7	150	86–94	1.225	143.00
104674	110	MD 200/116	198	116	9	200	108–116	2.480	253.00
104677	125	MD 200/128	198	128	9	200	123–131	2.055	253.00
104678	140	MD 200/144	198	144	9	200	136–144	1.800	253.00
104679	160	MD 250/164	248	164	11	250	158–166	3.250	300.00
104680	200	MD 300/206	298	206	13	300	196–206	4.290	369.00

**Dichtstopfen**  
**Bouchon d'étanchéité**  
**Tappi di tenuta**



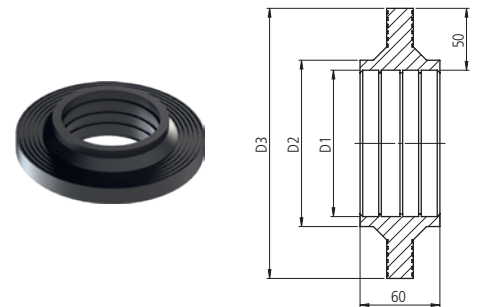
PG 102\_132

Art. Nr. Article no. N. articolo	Rohr Tube Tubo mm	Typ Type Tipo	Dichtstopfen ø aussen Bouchon d'étanchéité ø extérieur Anello pressante ø al di fuori mm	Dichtstopfen ø innen Bouchon d'étanchéité ø intérieur Anello pressante ø interno mm	Kernbohrung ø Forage ø Carot aggio ø mm	Gewicht Poids Peso kg/Stk.	Preis Prix Prezzo CHF/Stk.
104685	32	MD 80/32	78	33	80	0.210	27.25
104686	40	MD 80/40	78	41	80	0.180	27.25
104687	50	MD 80/50	78	51	80	0.150	25.85
104688	40	MD 100/40	98	41	100	0.310	27.75
104689	50	MD 100/50	98	51	100	0.290	28.75
104690	63	MD 100/63	98	64	100	0.235	27.75

**Mauerkragen aus EPDM (Dicht bis 6 bar) beständig gegen Radon**

**Collerettes d'étanchéité souples pour traversée de mur  
(Imperméabilité à 6 bar) résistant au radon**

**Collare parete in EPDM (Impermiabile fino a 6 bar) resistente al radon**



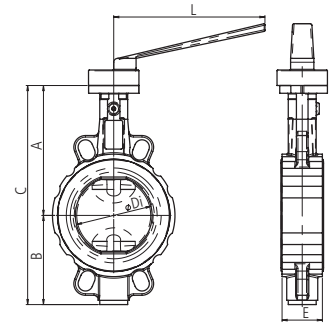
PG 102\_132

Artikel-Nr. Article no. N. articolo	D1 mm	D2 mm	D 3 mm	H mm	Gewicht Poids Peso kg/Stk.	Preis inkl. Band Prix avec bande Prezzo incl. band CHF/Stk.
102136	32	47	127	60	0.246	59.05
102131	40	56	136	60	0.285	41.45
102132	50	65	145	60	0.330	59.40
102117	63	78	158	60	0.390	43.10
102118	75	90	170	60	0.405	61.85
102119	90	102	182	60	0.455	49.15
102120	110	125	203	60	0.545	54.35
102121	125	138	218	60	0.655	54.75
102122	140	152	232	60	0.655	76.75
102123	160	172	292	60	0.765	59.30
102124	180	198	245	60	0.765	82.60
102125	200	218	298	60	0.930	86.65
100024	225	243	323	60	1.020	87.40
102126	250	268	348	60	1.105	91.45
100025	280	298	378	60	1.145	93.75
102127	315	333	413	60	1.495	99.45
102128	355	373	420	65	1.705	203.55
102129	400	418	465	65	1.870	190.65

Grössere Dimensionen auf Anfrage/Dimensions supérieures sur demande/Dimensioni maggiori su richiesta



**EBRO Absperklappe Typ Z011-A**  
**Vanne papillon type Z011-A**  
**Valvola a farfalla tipo Z011-A**

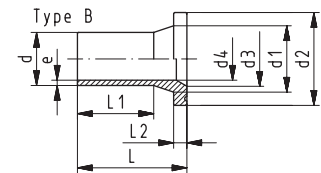
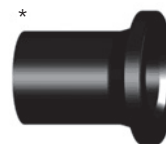


PG 102\_133

Art. Nr. Article no. N. articolo	DN mm	de mm	A mm	B mm	C mm	E mm	Di mm	Teilkreis Cercle primitif Circon- ferenza primitiva mm	L mm	Gewicht Poids Peso kg/Stk.	Preis Prix Prezzo CHF/Stk.
104718*	65	75	134	93	227	46	63.5	145	155	2.90	229.00
104721*	80	90	157	104	261	46	78.5	160	195	4.00	270.00
104724*	100	110/125	167	115	282	52	98.5	180	195	5.20	299.50
104727*	125	140	180	127	307	56	123.5	210	195	6.90	385.10
104730*	150	160/180	203	150	353	56	148.0	240	276	9.50	536.10
104733*	200	200/225	228	176	404	60	199.0	295	276	13.80	725.25
104556*	250	250/280	266	212	478	68	248.0	350	276	22.50	1'440.00

\* Vorschweissbund Typ B verwenden  
Utilisé collets à souder type B  
Utilizzare massa di presaldatura tipo B

**Vorschweissbund**  
**Collets à souder**  
**Colletto da saldare**



PG 102\_126

Art. Nr. Article no. N. articolo	d mm	DN mm	d1 mm	d2 mm	d3 mm	d4 mm	L mm	L1 mm	L2 mm	e mm	SM	GP Stk.	Code	Gewicht Poids Peso kg/Stk.	Preis Prix Prezzo CHF/Stk.
<b>PE100/S5/SDR 11/PN16</b>															
103199	*75	65	89	122	66	61	125	89	16	6.8	IR	30	753 800 012	0.314	18.10
103201	*90	80	105	138	78	73	140	103	17	8.2	IR	24	753 800 013	0.471	22.70
103204	*110	100	125	158	100	90	160	114	18	10.0	IR	16	753 800 014	0.706	28.80
103207	*125	100	132	158	114	102	170	125	25	11.4	IR	16	753 800 015	0.883	34.90
103628	*140	125	155	188	127	114	200	147	25	12.7	IR	6	753 800 016	1.348	45.10
103210	*160	150	175	212	151	130	200	147	25	14.6	IR	6	753 800 017	1.718	52.00
103213	*180	150	180	212	158	147	200	170	30	16.4	IR	6	753 800 018	2.035	77.00
103216	*200	200	232	268	203	163	200	128	32	18.2	IR	4	753 800 019	2.899	93.00
103219	*225	200	235	268	210	184	200	138	32	20.5	IR	4	753 800 020	3.208	99.00
103221	*250	250	285	320	252	202	220	129	35	22.7		2	753 800 021	4.878	147.00
103630	*280	250	291	320	265	229	231	144	35	25.4		3	753 800 022	4.925	220.00